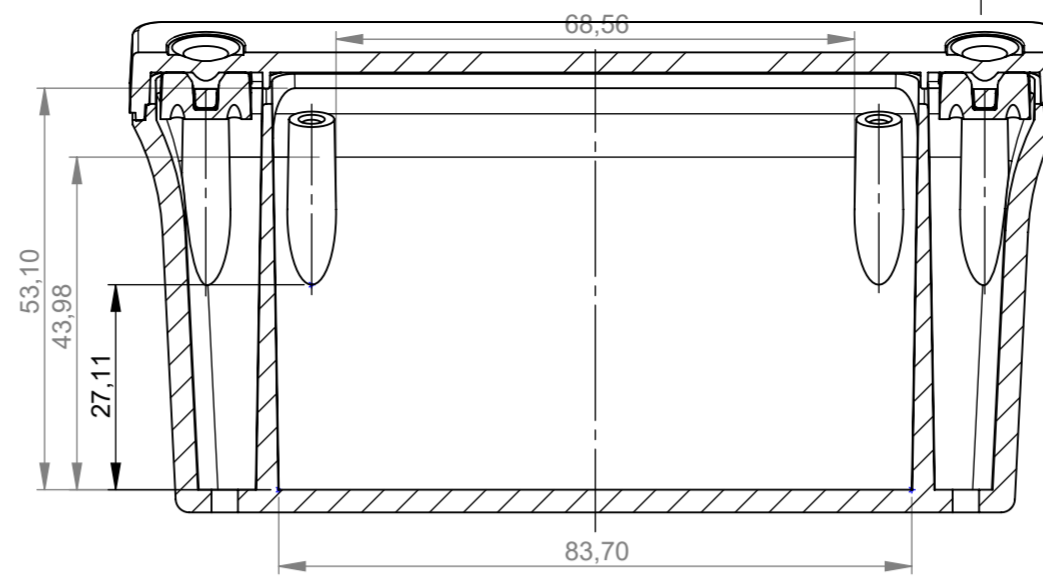
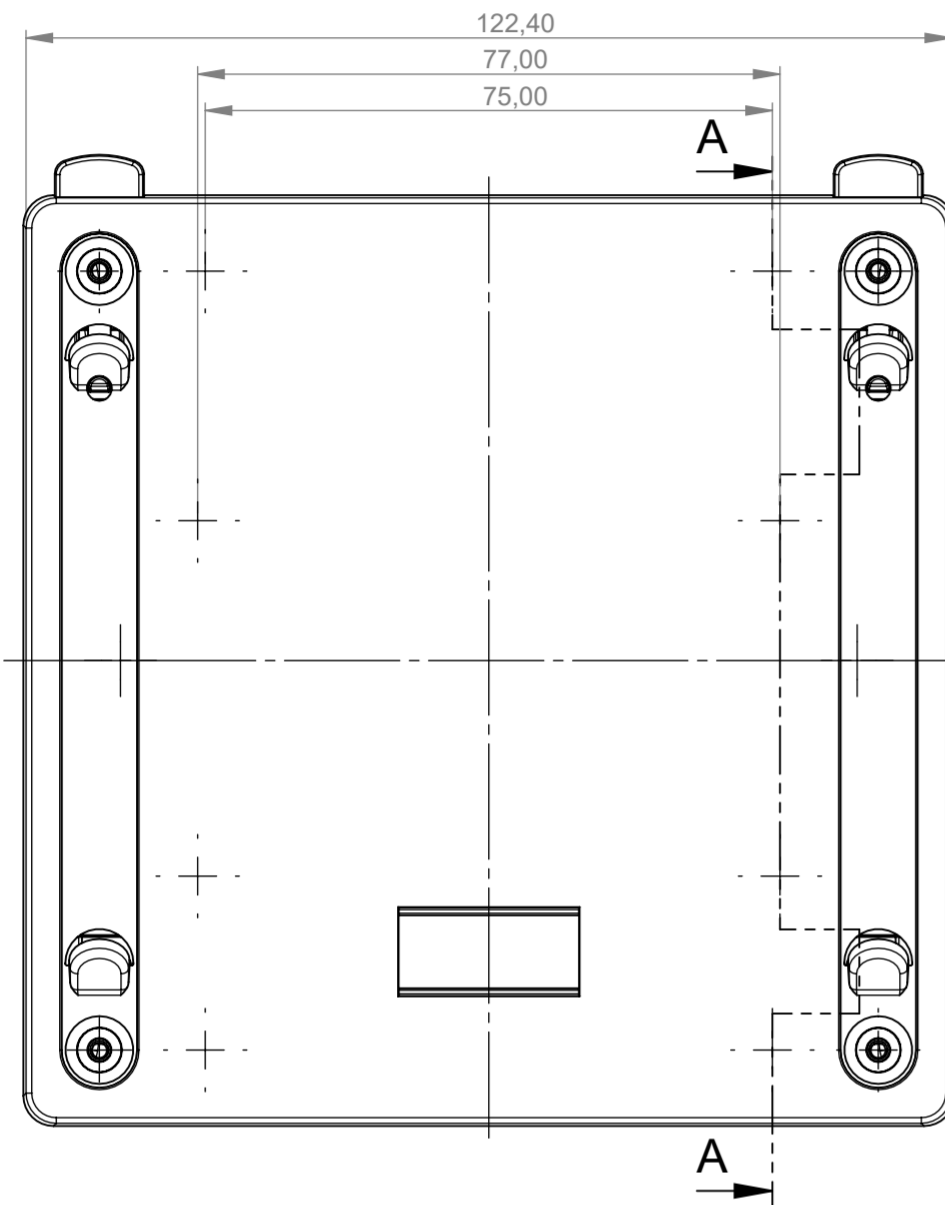
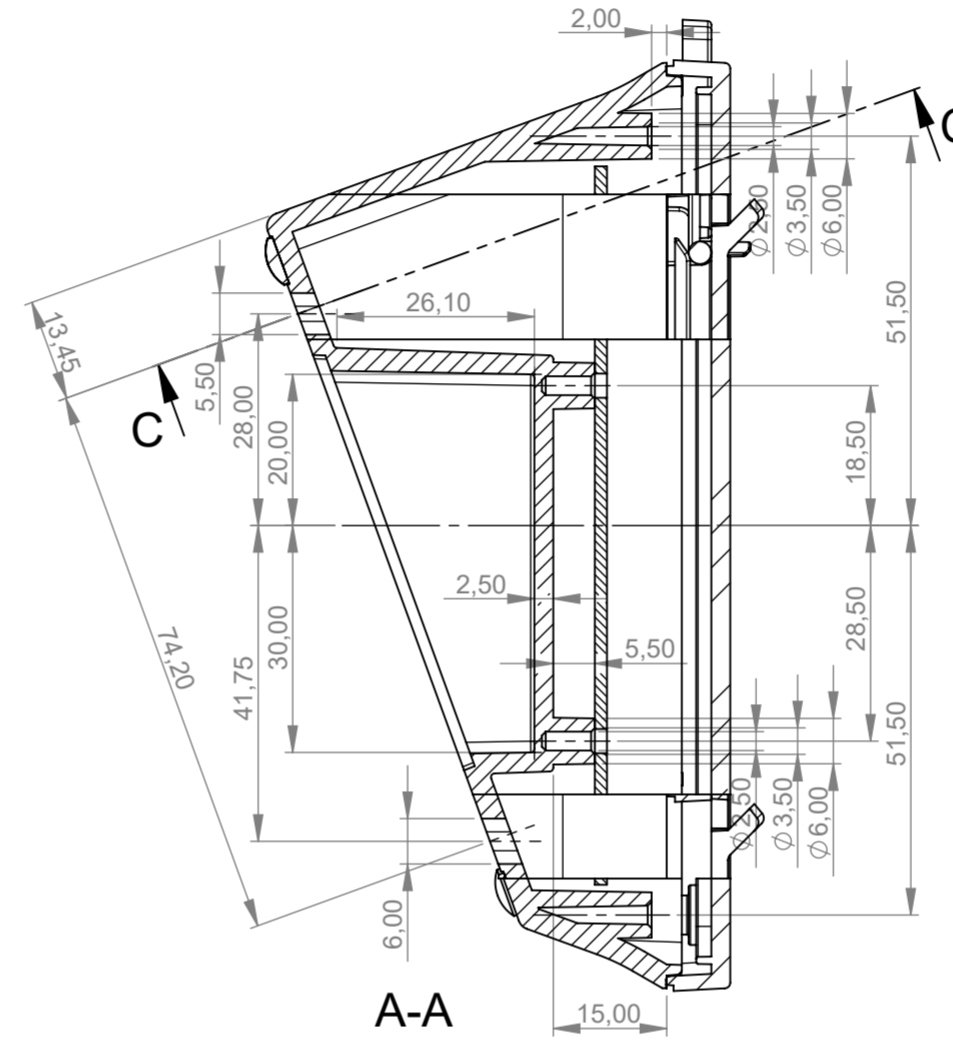
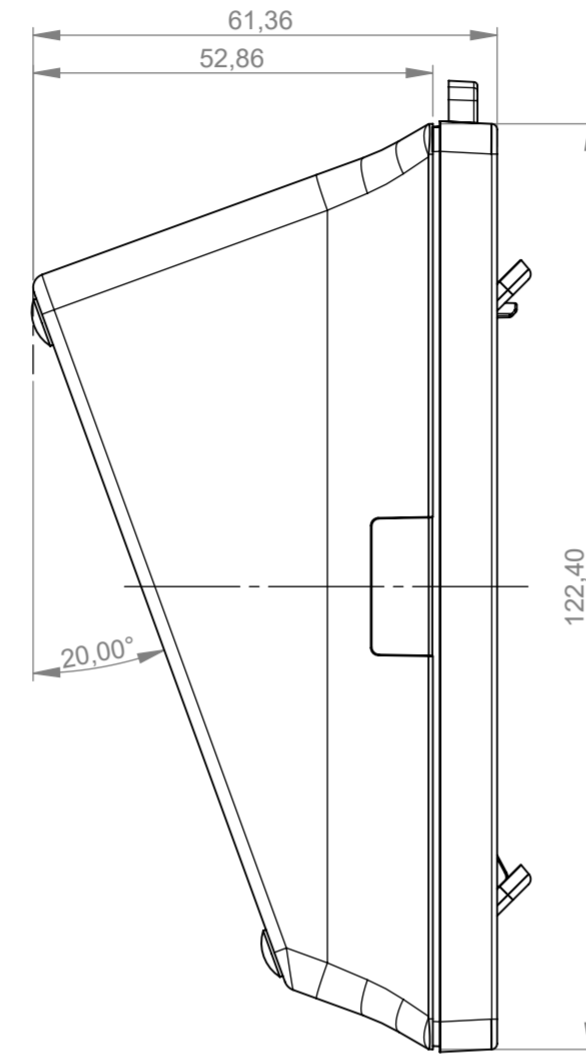


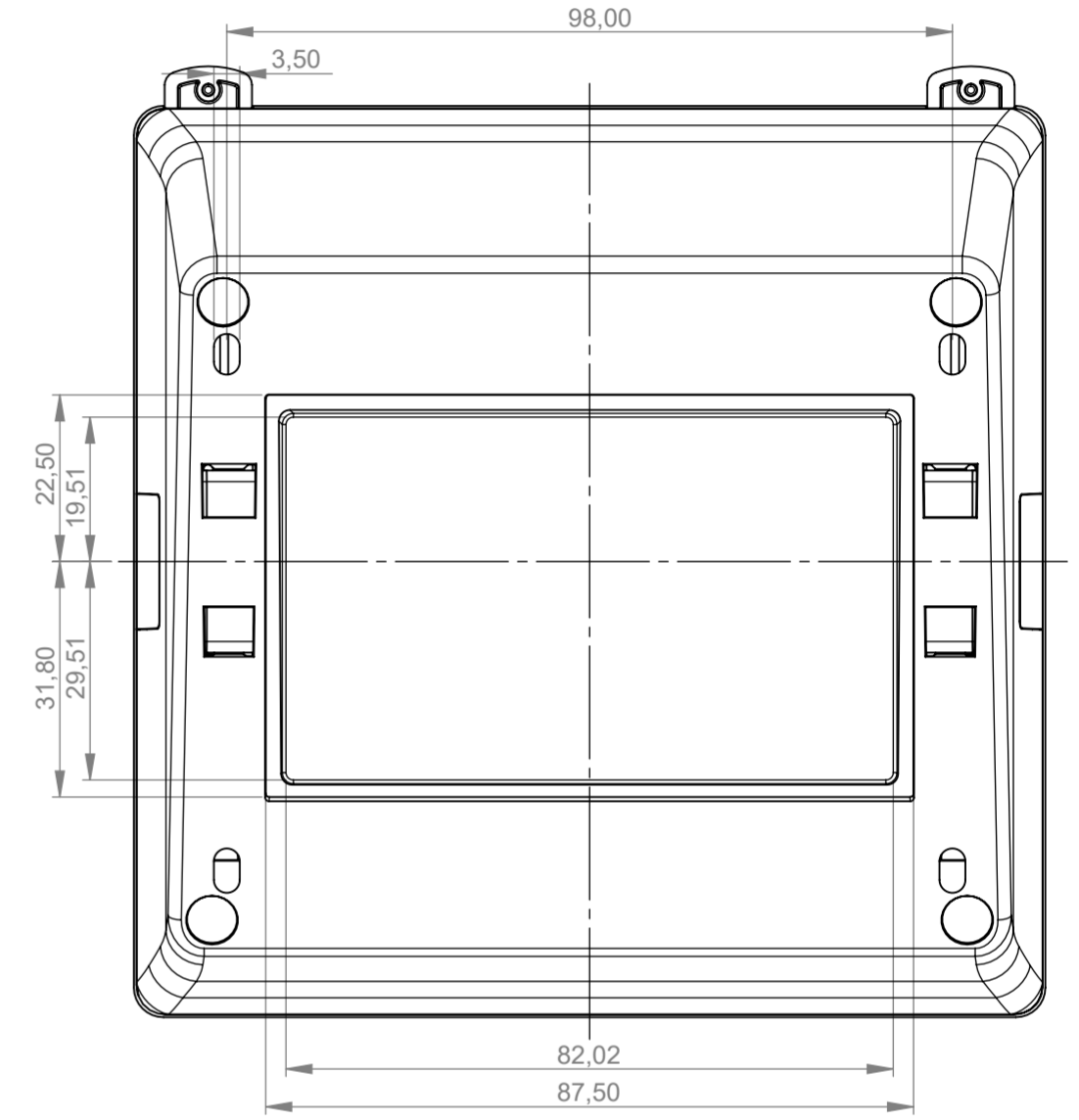
Socket  
Base



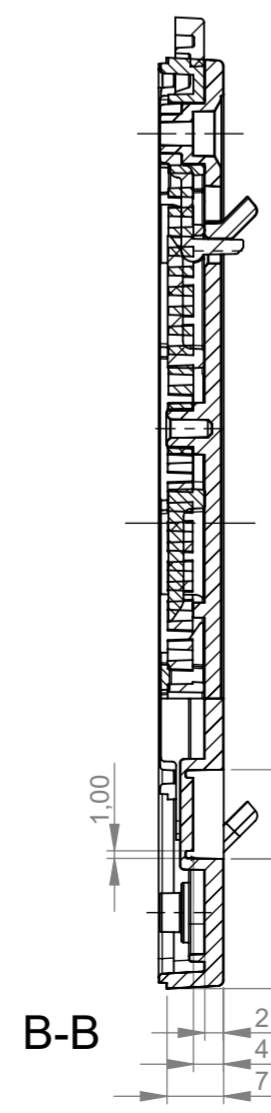
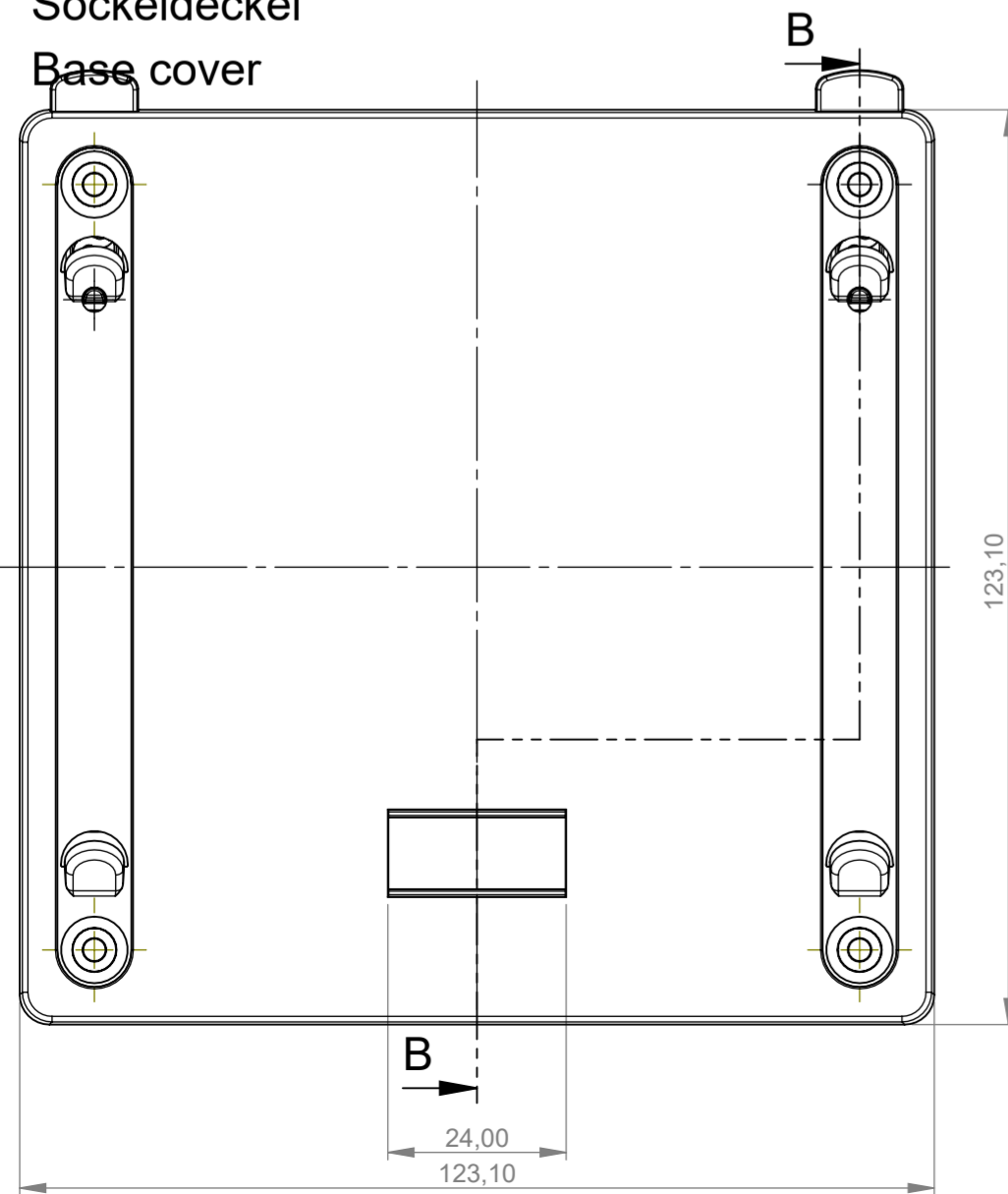
C-C (70°)



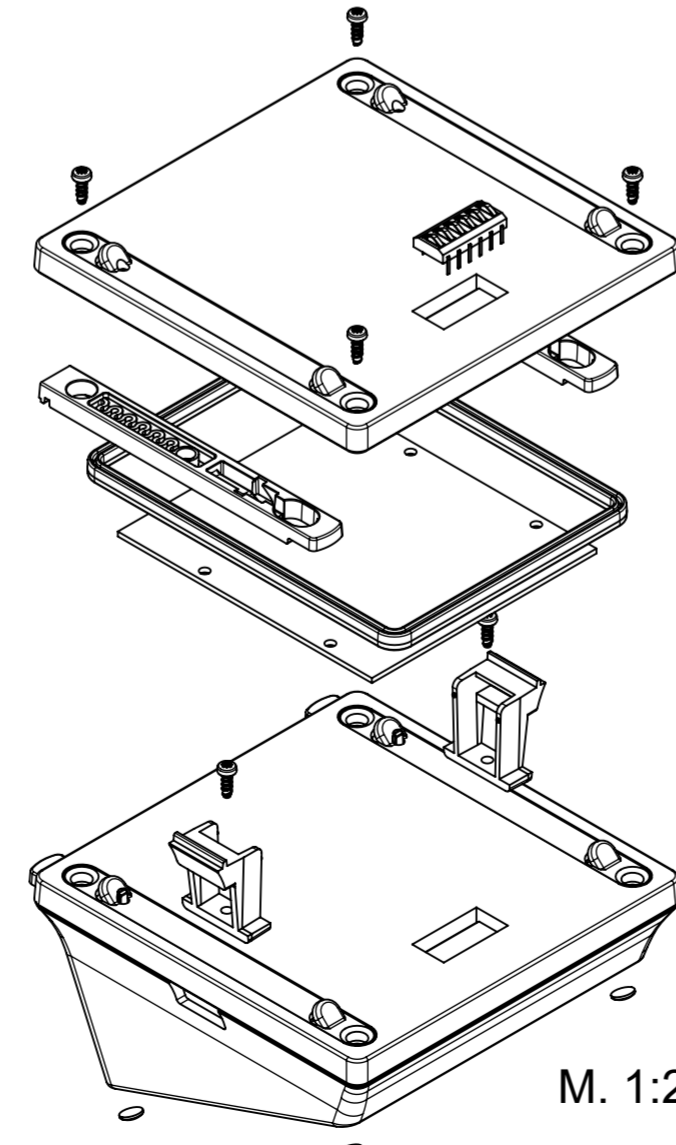
A-A



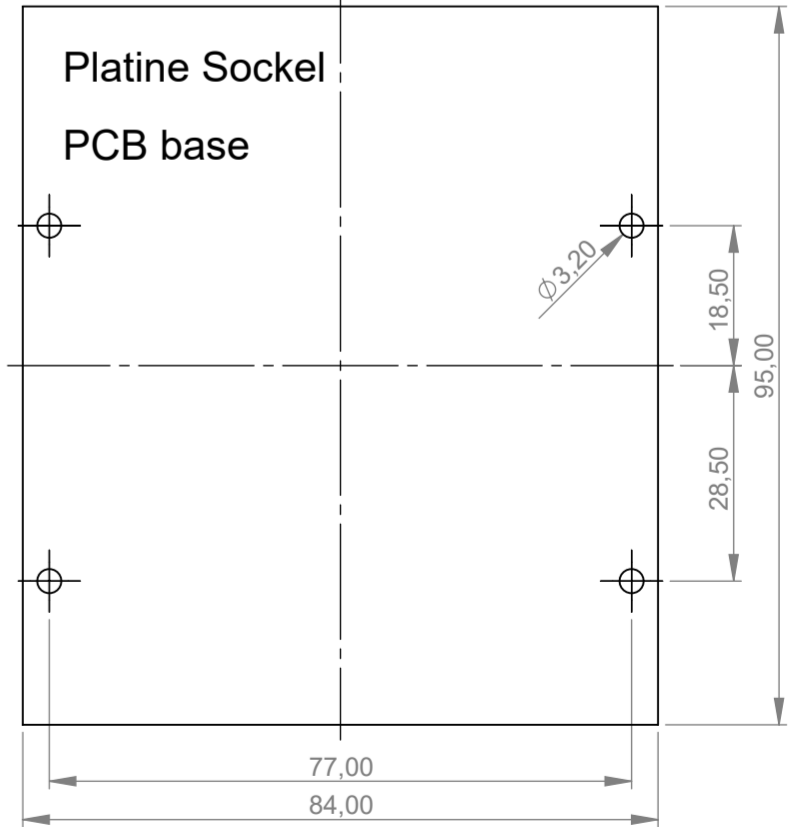
Socket cover  
Base cover



B-B



M. 1:2



Platine Socket  
PCB base

Bitte die Maße an aktuellen Teilen abnehmen. Diese unterliegen material- und produktionspezifischen Fertigungstoleranzen.  
Please take the dimensions from current parts. These are subject to material- and manufacturing-specific tolerances.

Informationskopie wird nicht aktualisiert  
Copy for Information will not be updated  
Technische Änderungen vorbehalten. Irrtümer oder Druckfehler begründen keinen Anspruch auf Schadenersatz. Wichtige Einbaumaße bitte direkt mit dem aktuellen Produkt abstimmen.  
Subject to technical modification without prior notice. Typographical and other errors do not justify any claim for damages. All dimensions should be verified using an actual moulded part.  
Sous réserve de modifications techniques. Toute erreur ou faute d'impression ne justifie aucune demande d'indemnisation. Nous prions les clients de vérifier les dimensions des composants avec les boîtiers avant le montage.

Erst. am: 20.04.2010  
Erst. von: Hasselb  
Freig. am: 24.09.2013  
Freig. von: D. Hasselbach  
Revision: 01

Toleranzen: DIN 16901 T130  
Volumen:

Status: SERIENFREIGABE  
Zeichnungsart: KUNDE



INTERFACE-TERMINAL S  
Socket, Ladestation  
B4042837

Für dieses Dokument behalten wir uns alle Urheberrechte vor. Es darf auch auszugsweise weder vervielfältigt noch Dritten in irgendeiner Form zugänglich gemacht werden.

DIN 6 Teil 2  
M 1:1  
Dateiname: 00011281