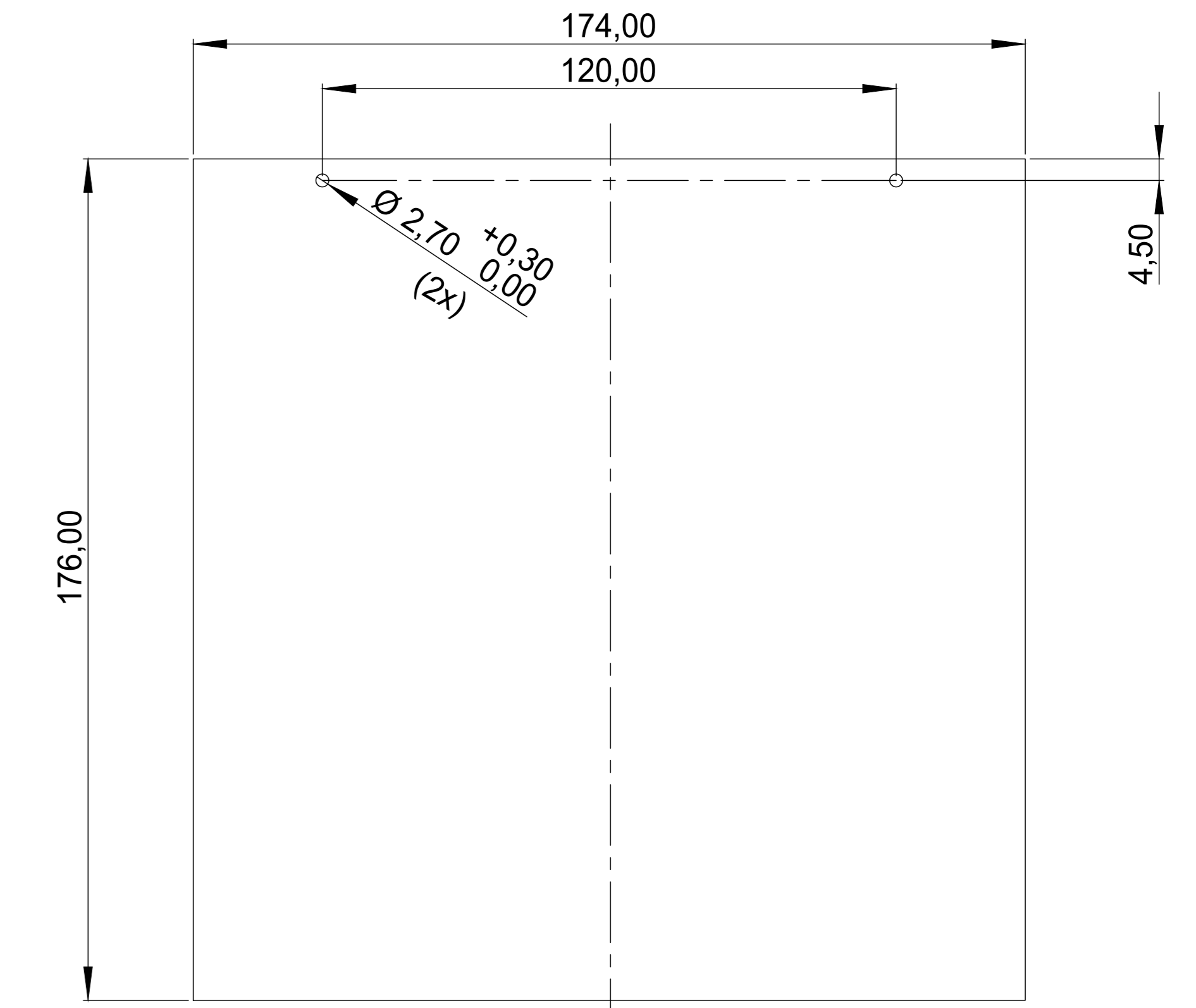
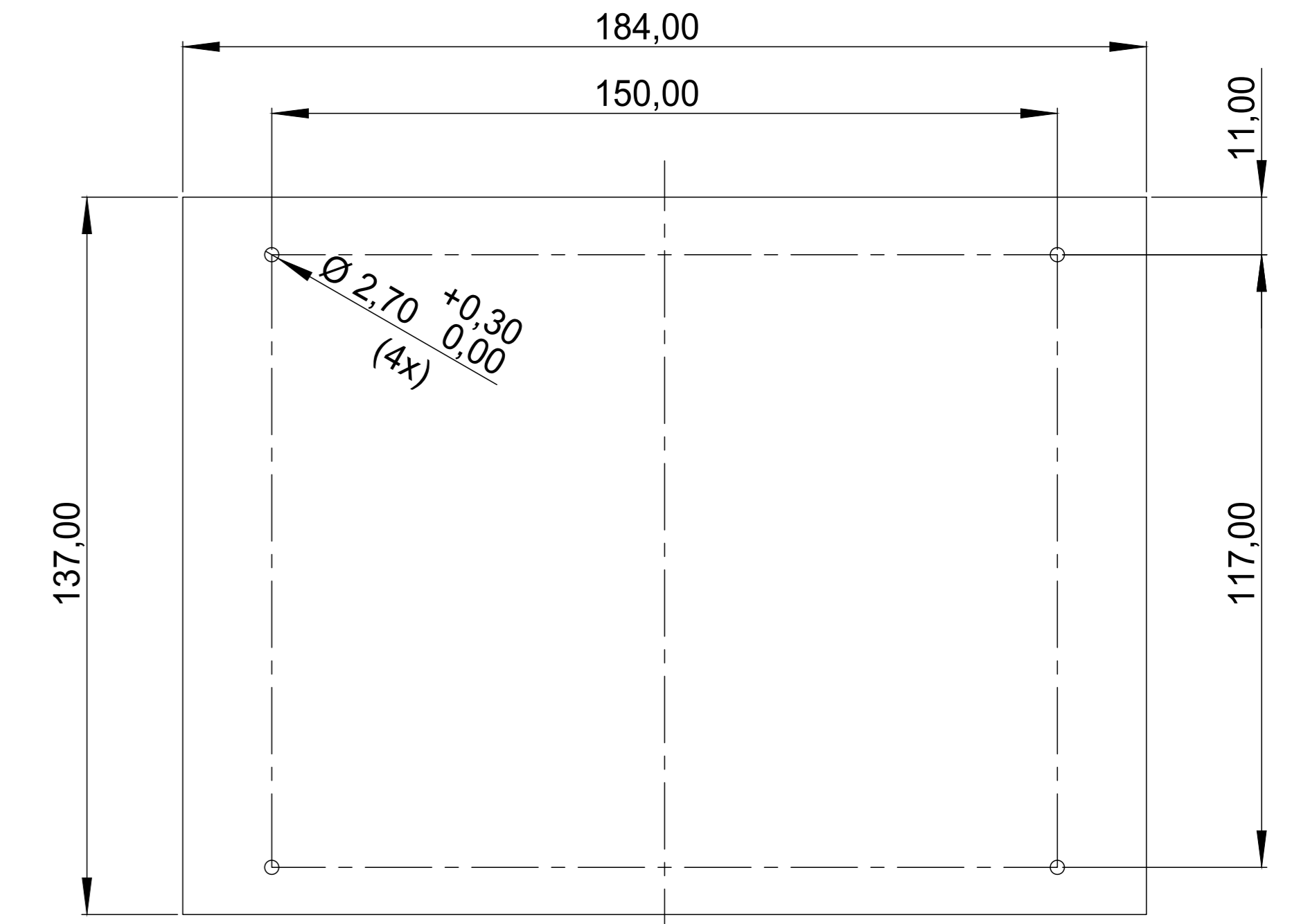
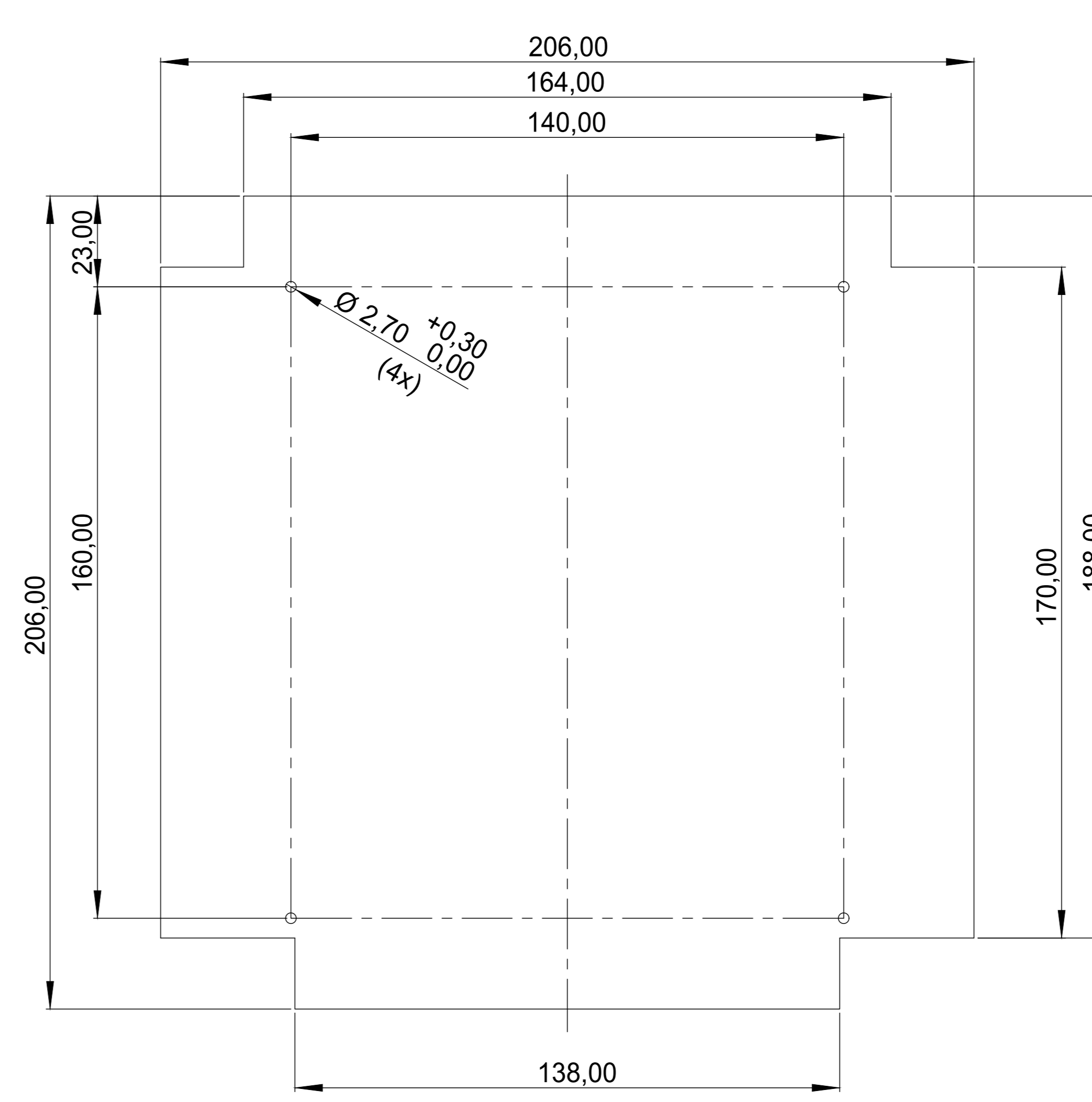
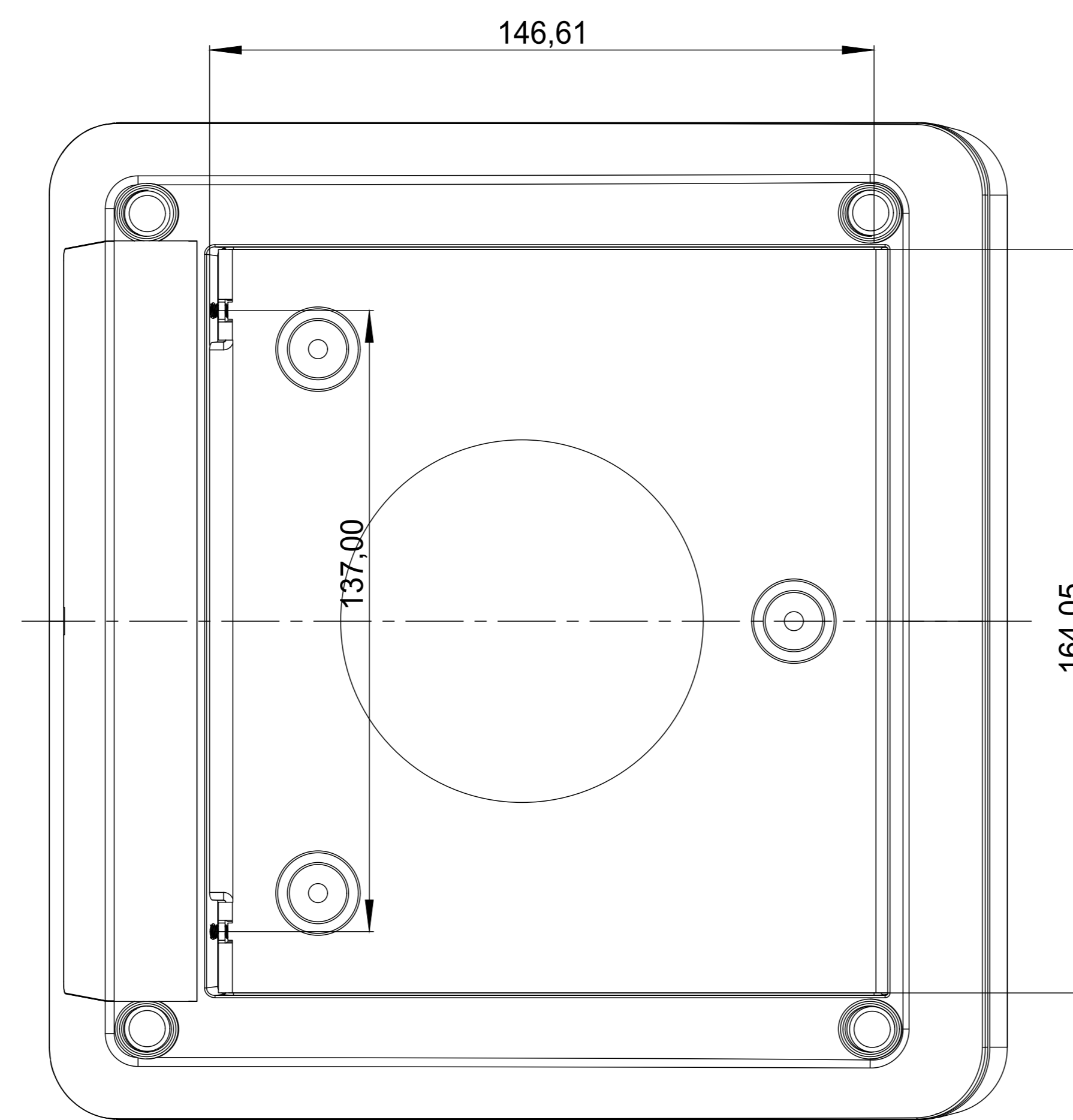
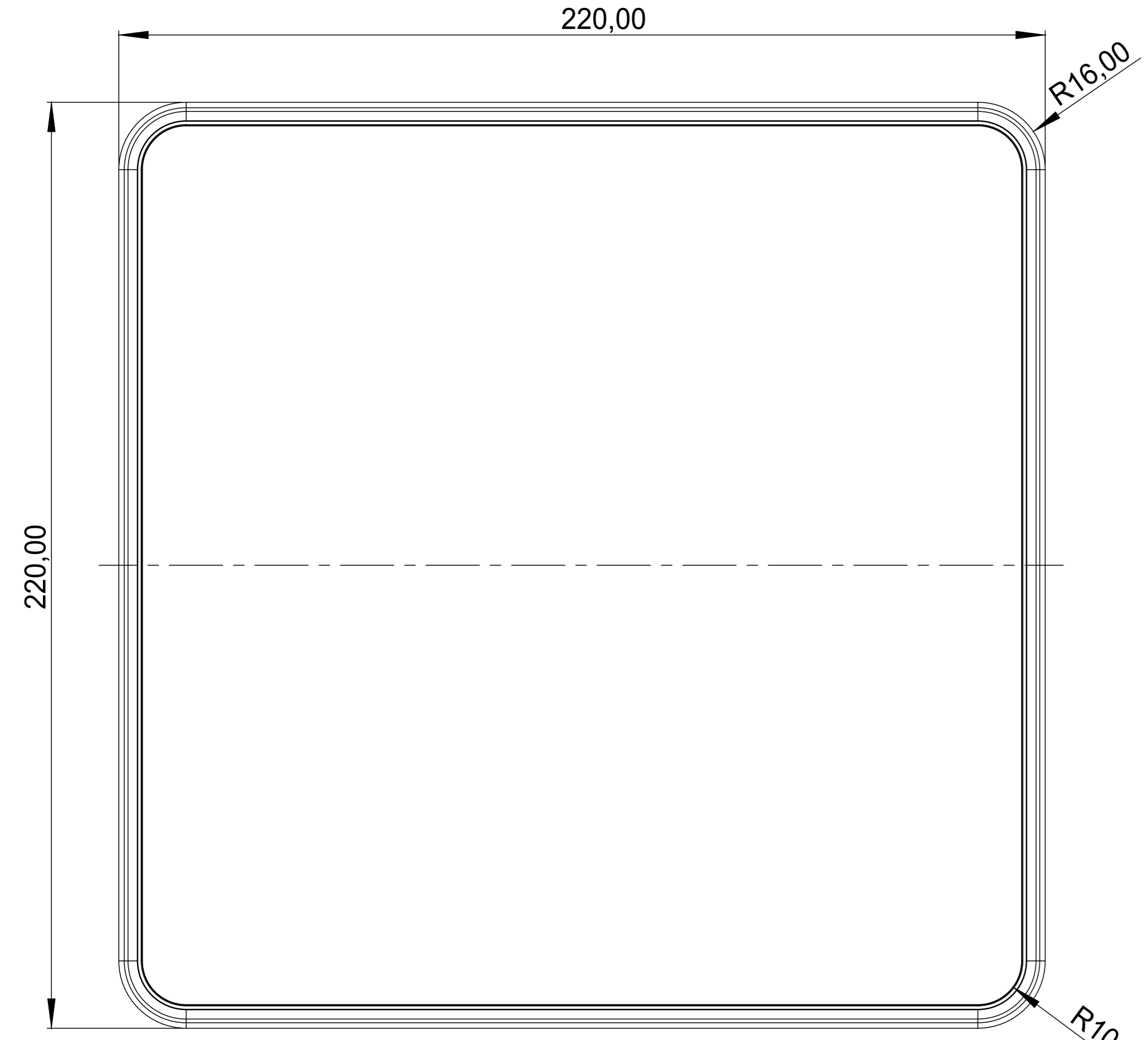


Ansicht "Z"
View "Z"

Ansicht "Y"
View "Y"

Platine Oberteil
P C B Top Part

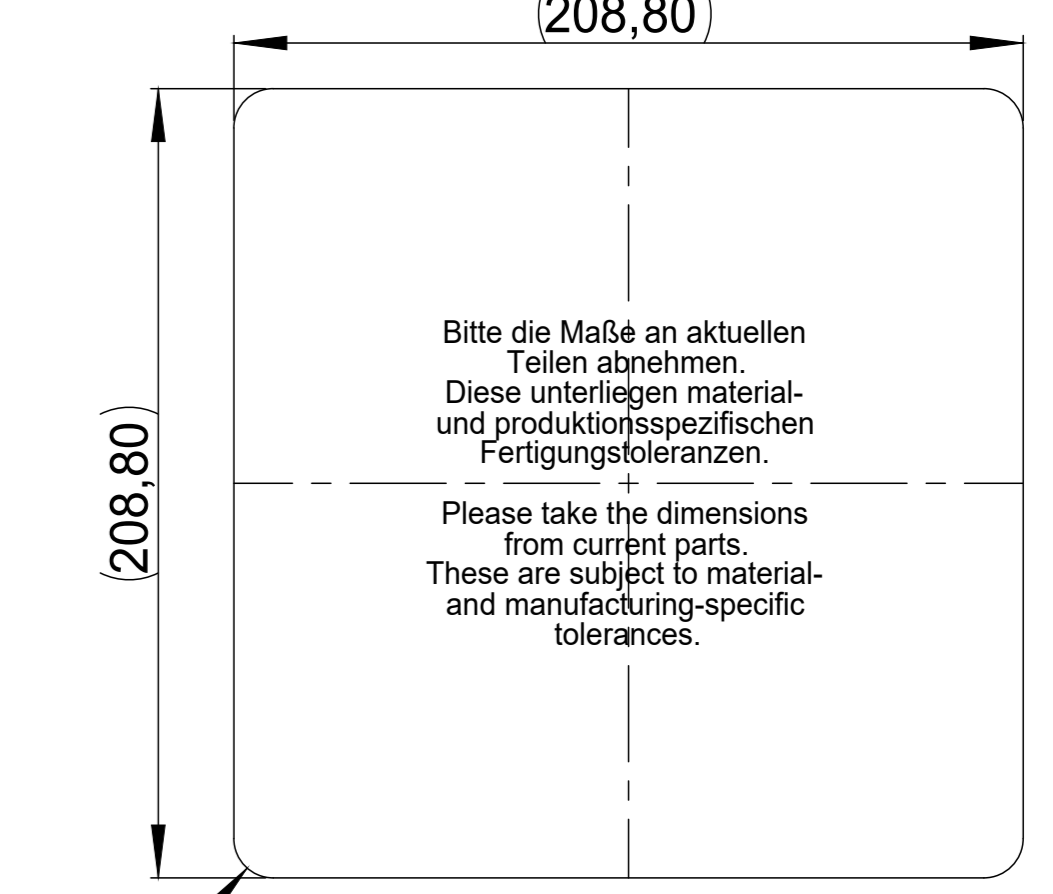
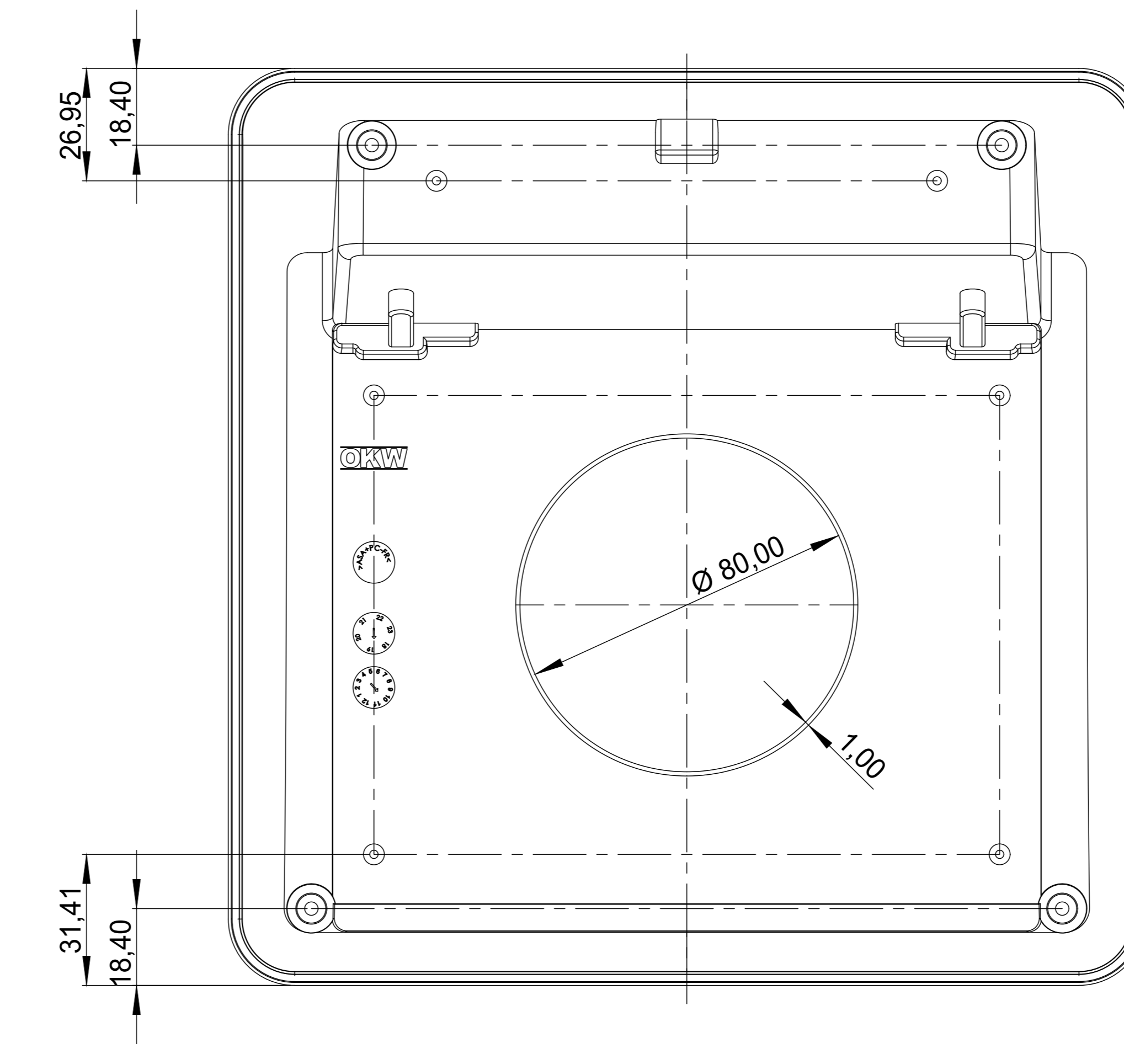
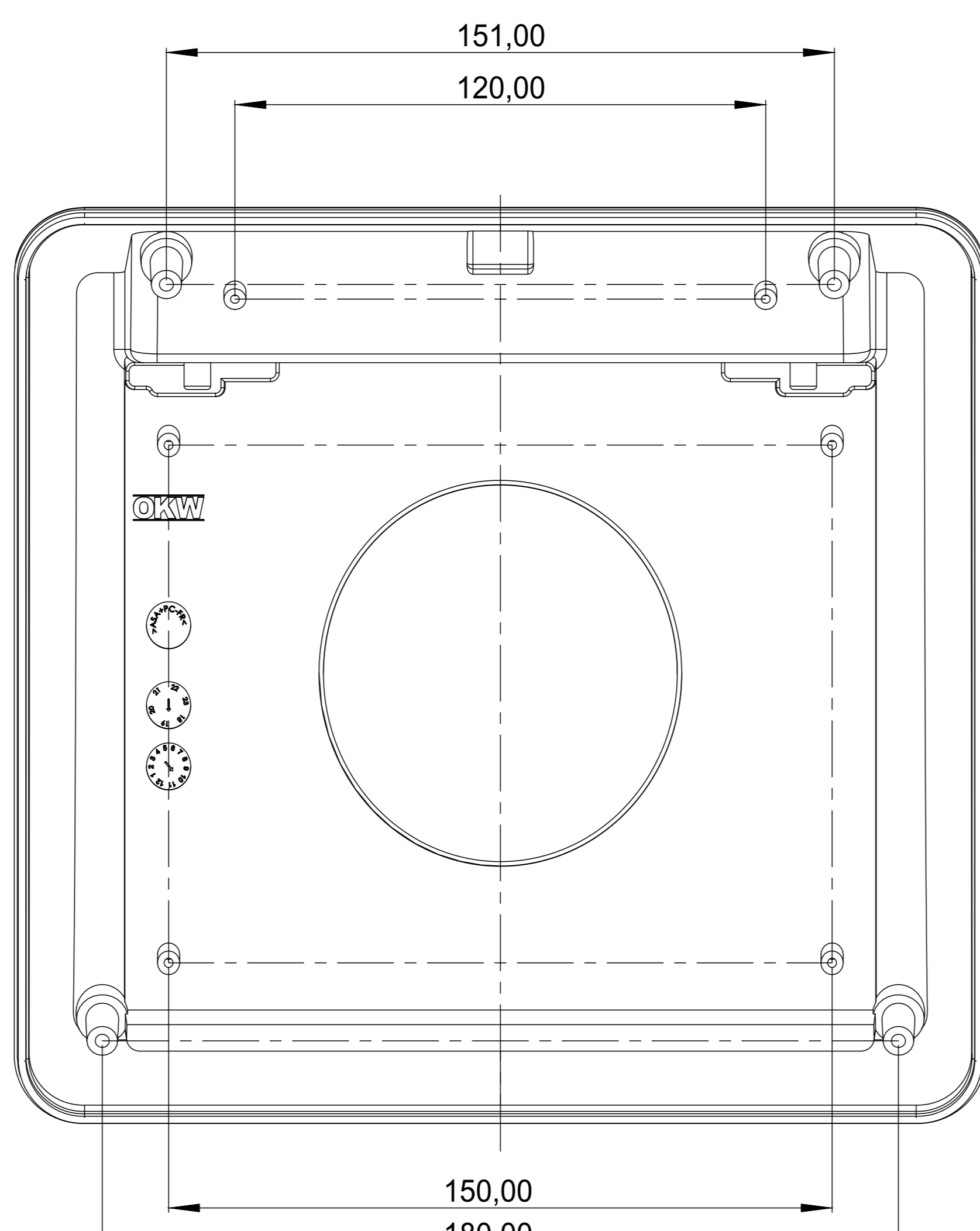
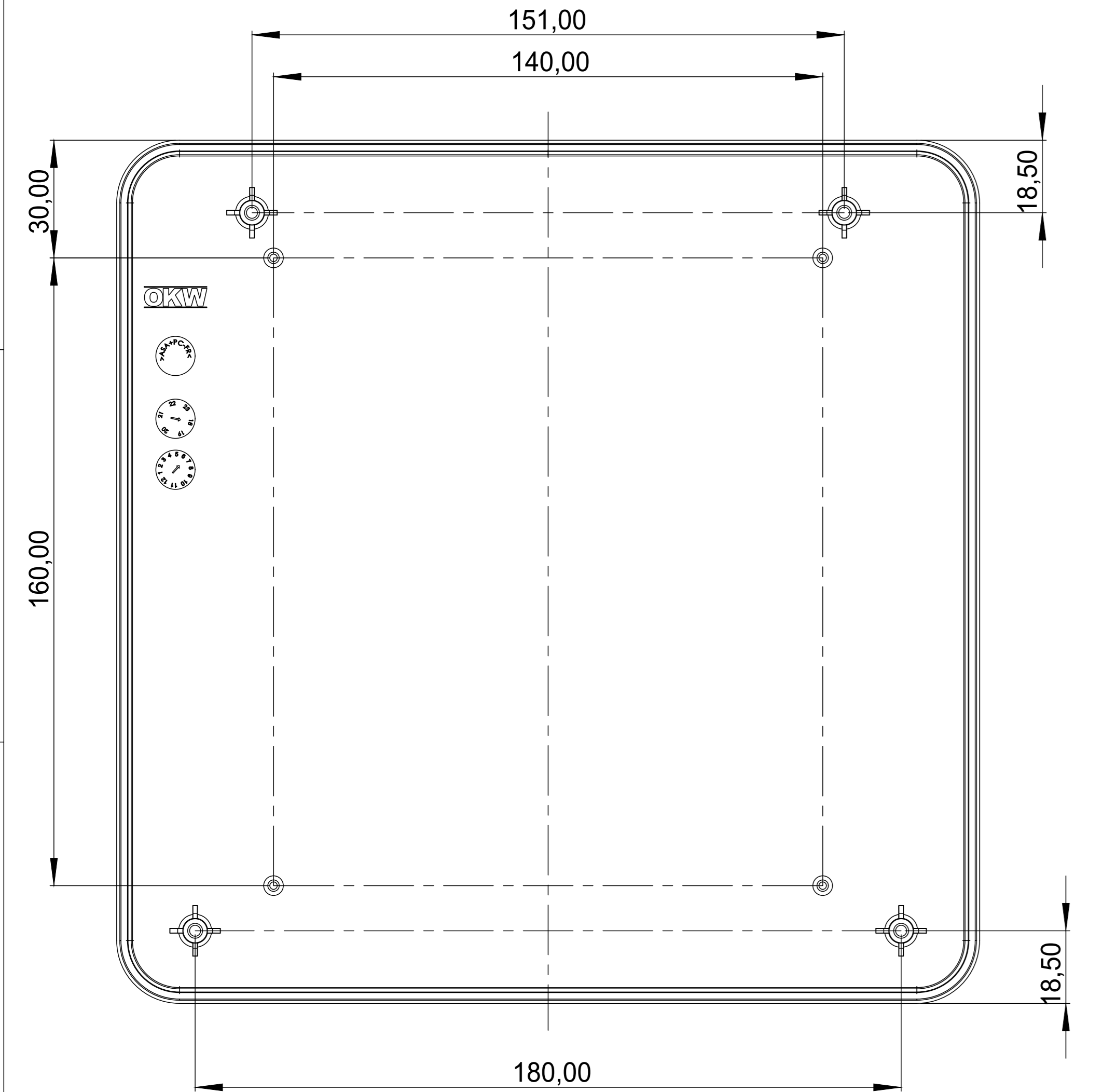
Platine Unterteil
P C B Bottom Part



Oberteil
Top Part

Unterteil
Bottom Part

Folientastatur M 1:2
membrane keyboard



Bitte die Maße an aktuellen Teilen abnehmen. Diese unterliegen material- und produktionsspezifischen Fertigungstoleranzen.
Please take the dimensions from current parts. These are subject to material- and manufacturing-specific tolerances.

Informationskopie
Copy for information
not for assembly

Technische Änderungen vorbehalten. Vorheriger Stand: 13.07.2018
Änderung: 28.12.2018
Revision: 02

Zeichnung: KUNDE
Blatt: 6 von 6
DIN 6 Teil 2

OKW
GEHÄUSE
SYSTEME

PROTEC 220
Gehäuse mit Deckel 1
B442220*

M 1:1