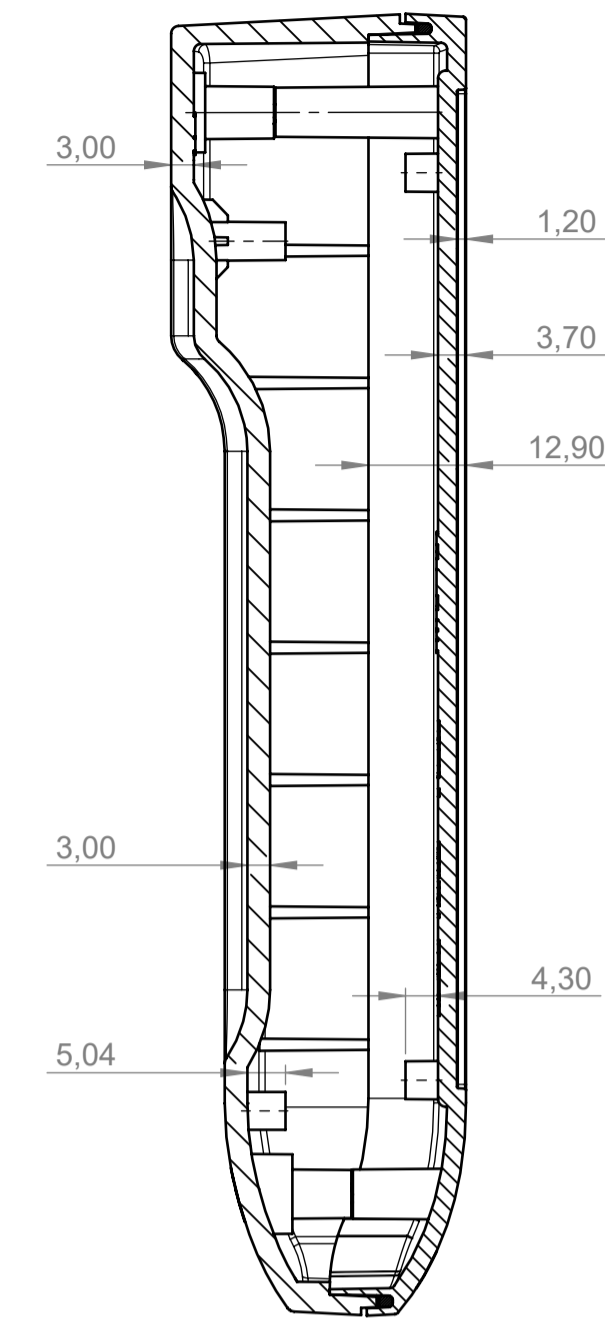
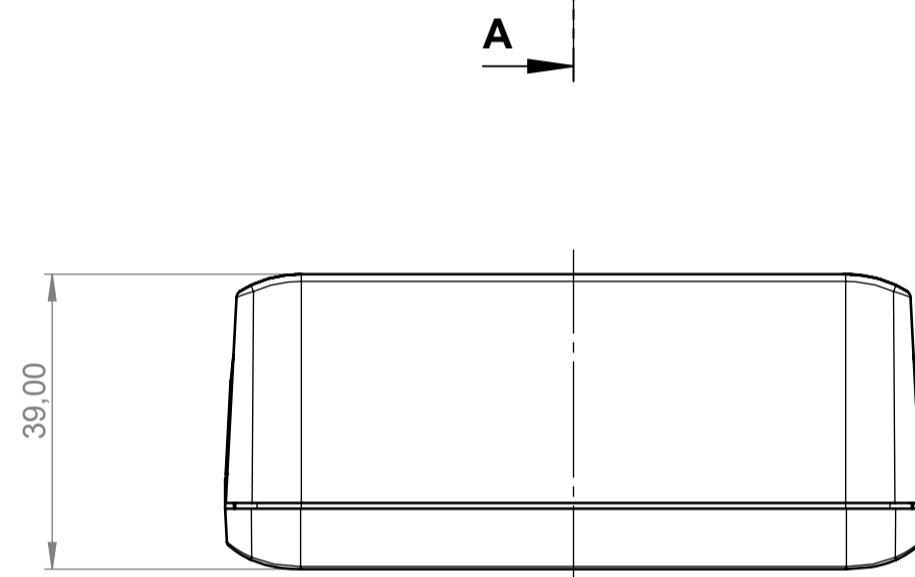
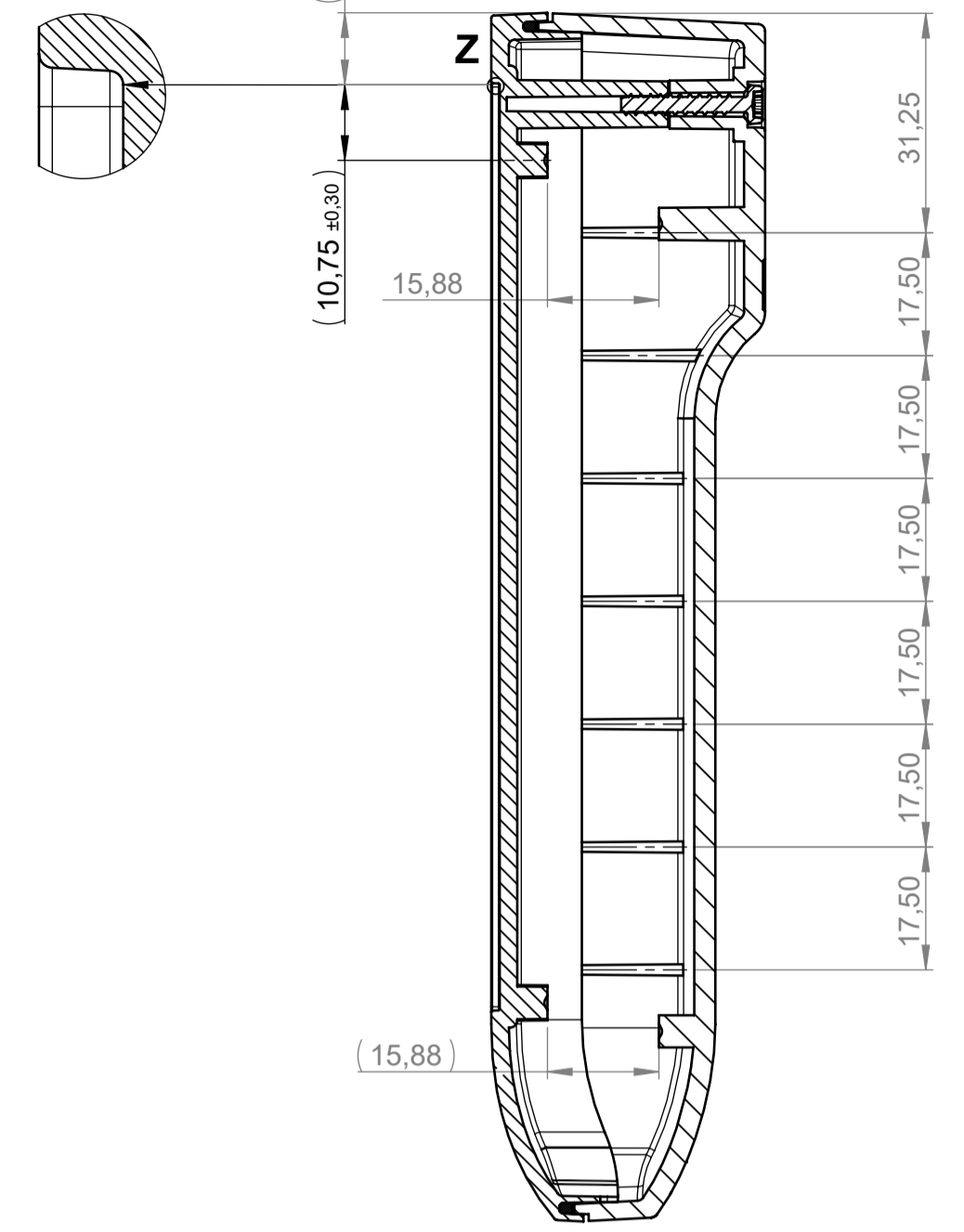


**Schnitt A-A
Section A-A**



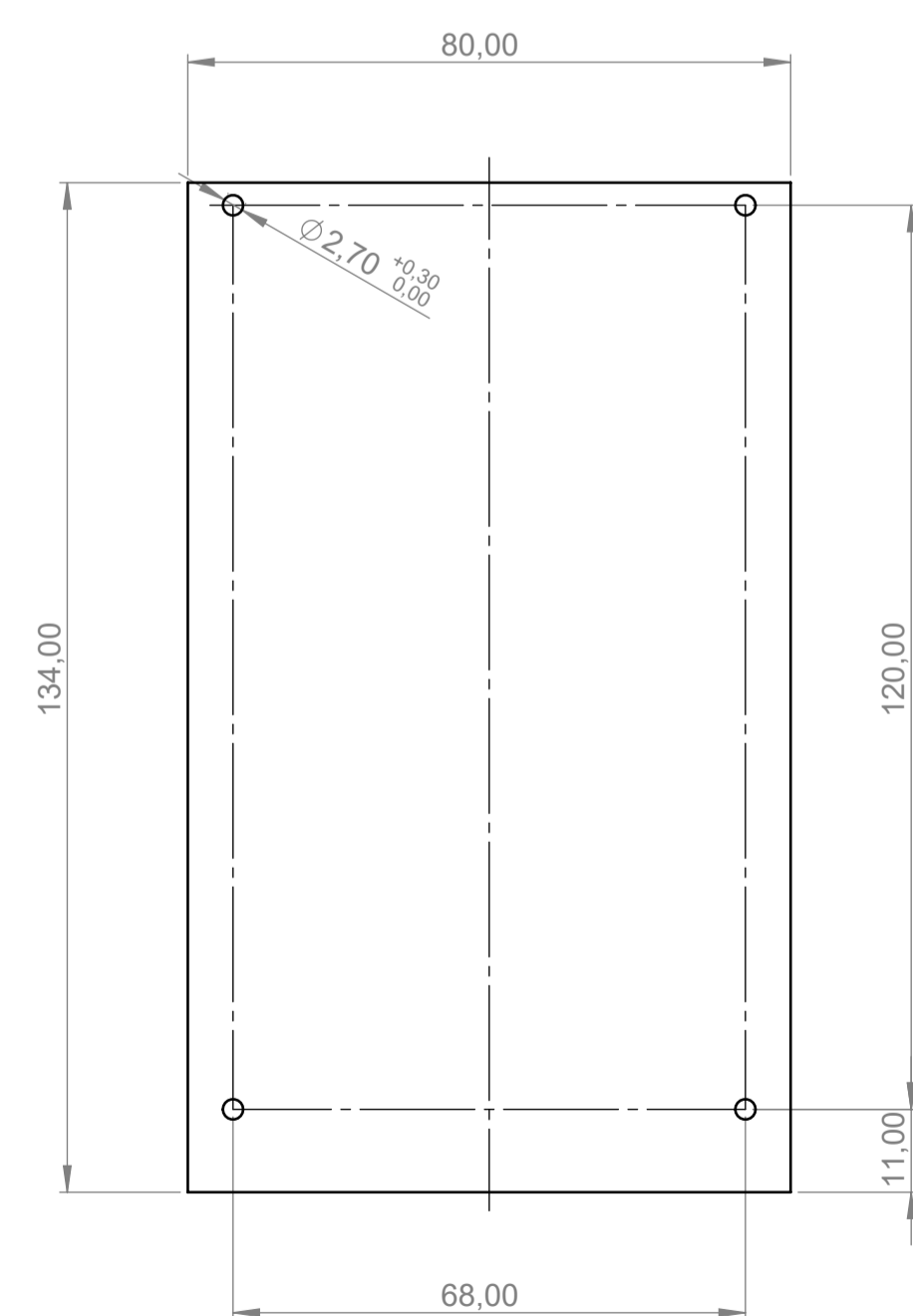
**Schnitt B-B
Section B-B**

Detail "Z"

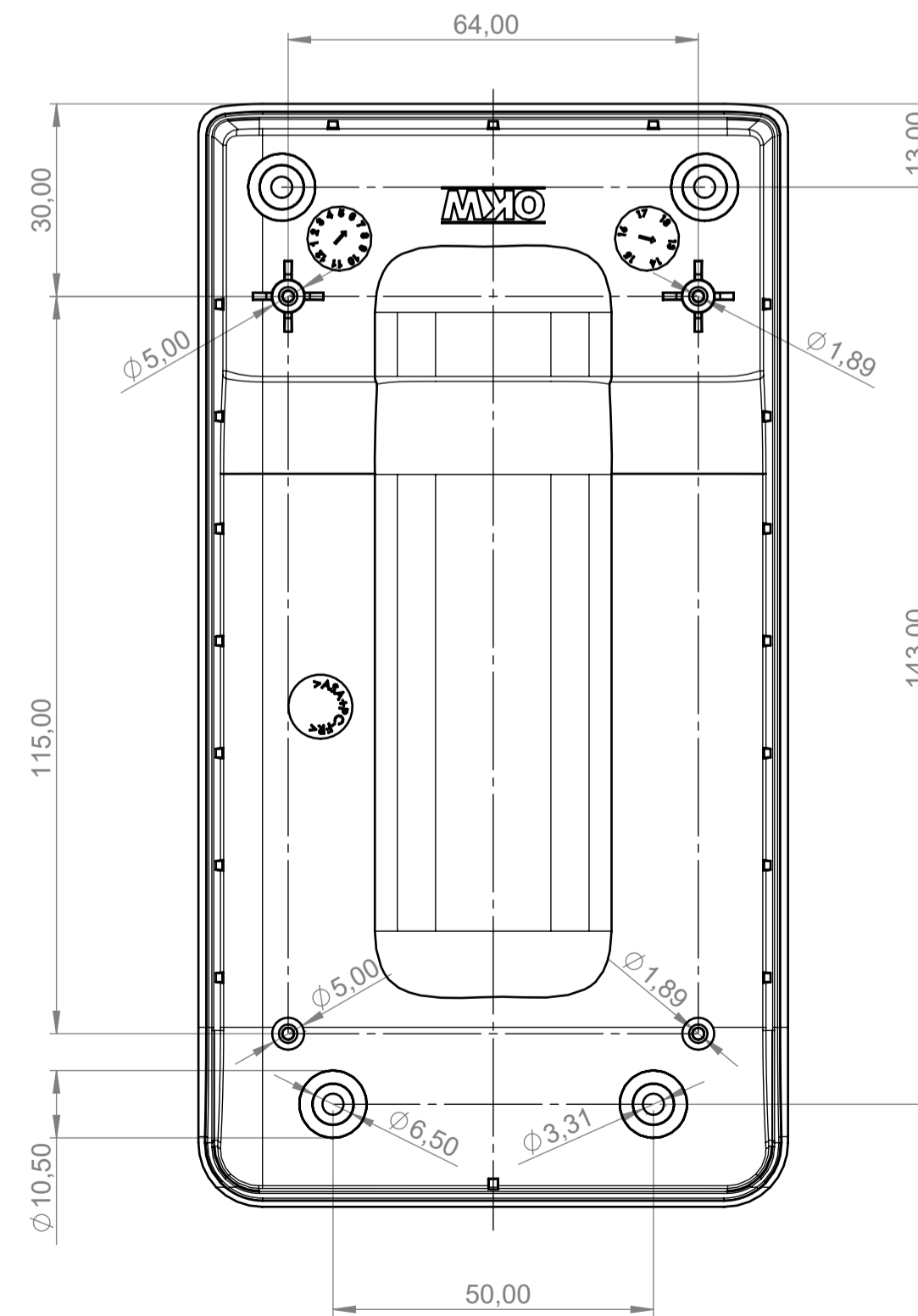


**Oberteil
Top-Part**

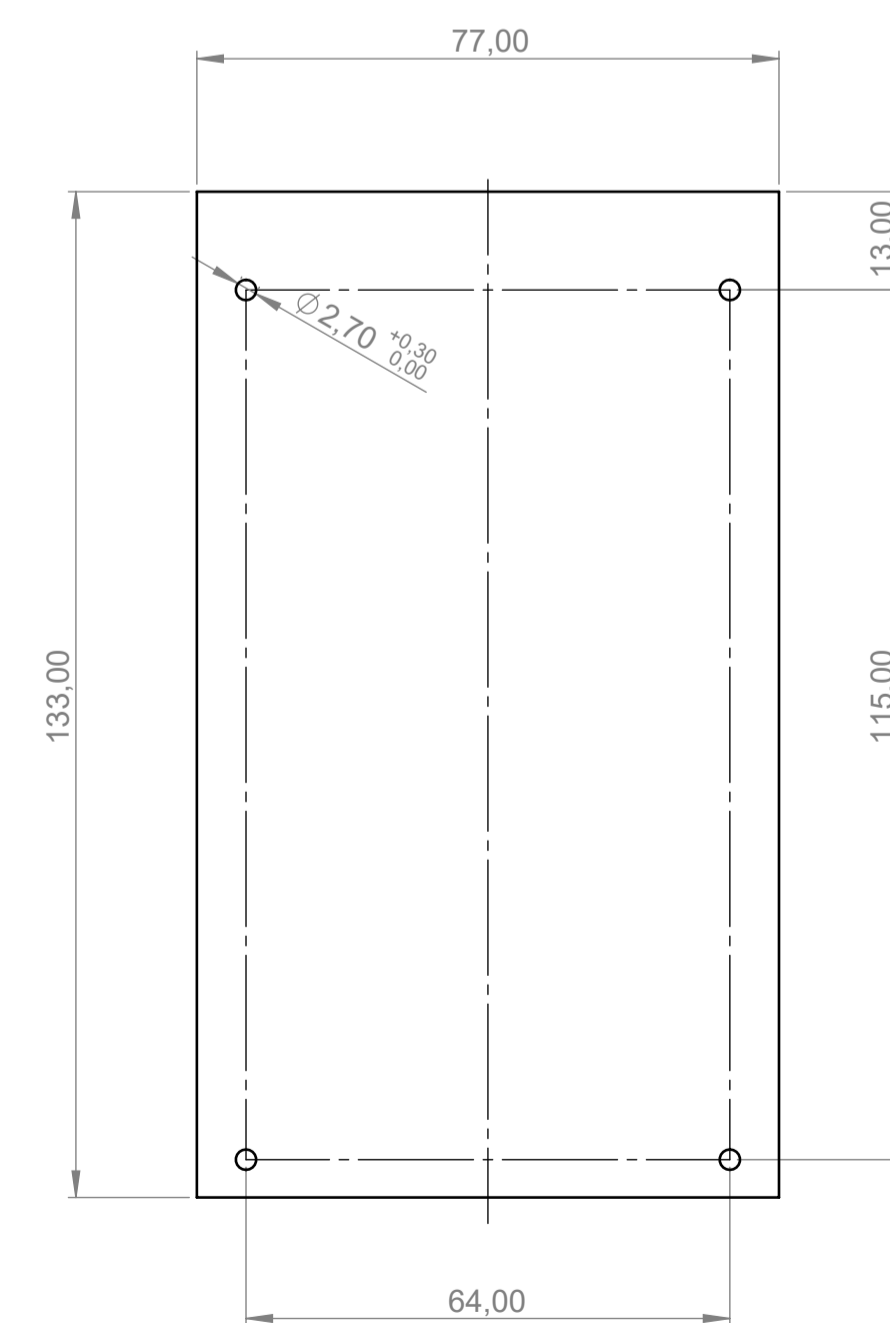
**Platine Oberteil
P C B Top Part**



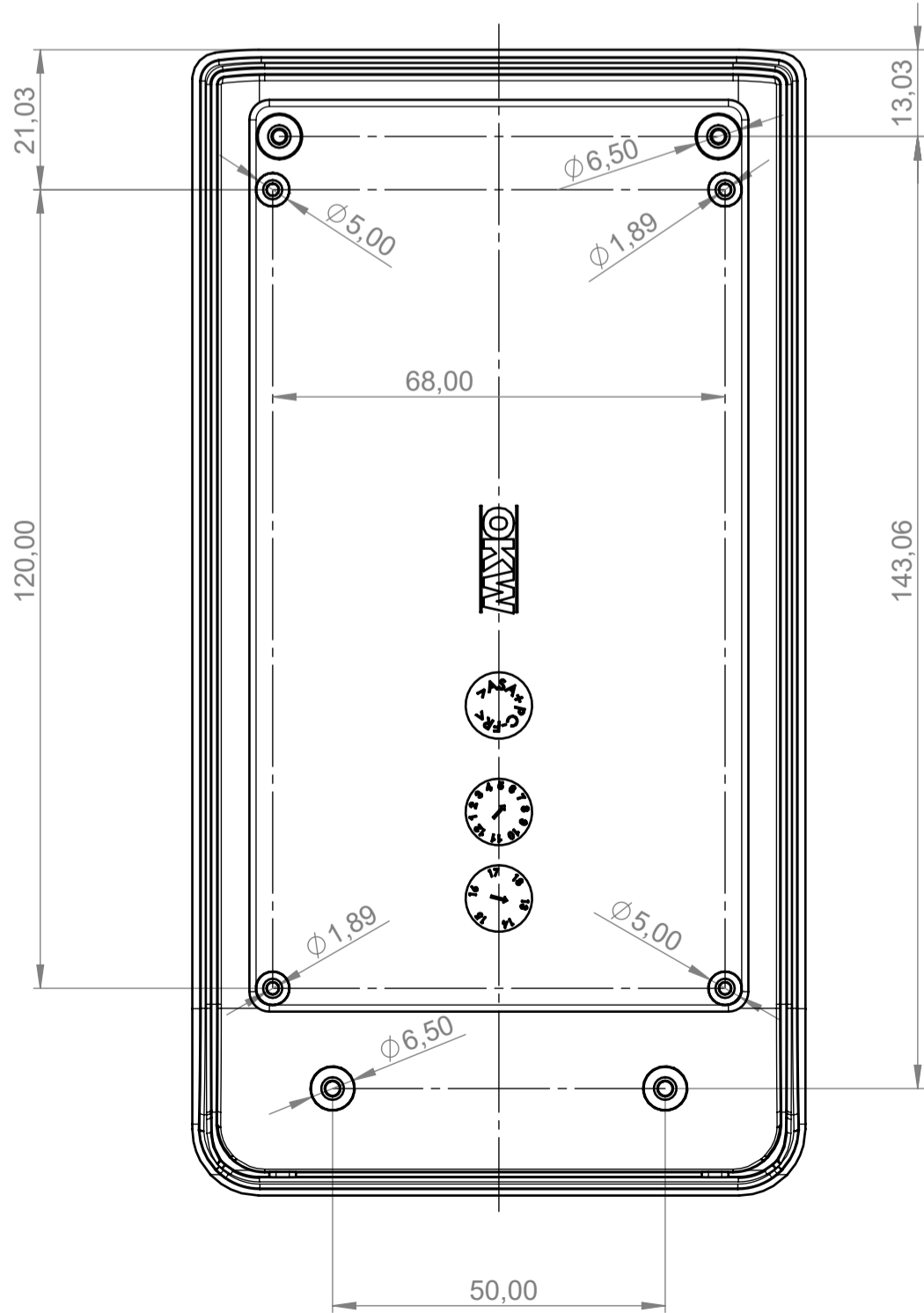
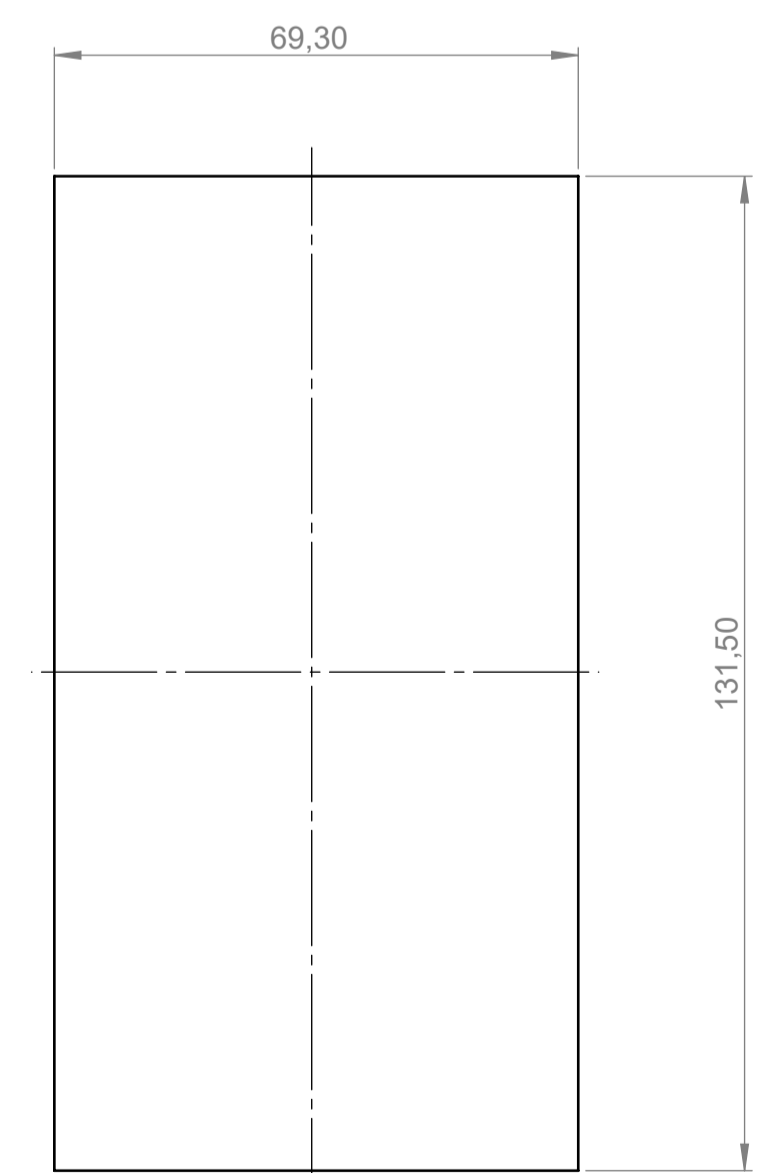
**Unterteil
Bottom-Part**



**Platine Unterteil
P C B Bottom Part**



**Folientastatur
membrane keyboard**



Bitte die Maße an aktuellen
Teilen abnehmen.
Diese unterliegen material-
und produktionsspezifischen
Fertigungstoleranzen.
Please take the dimensions
from current parts.
These are subject to material
and manufacturing-specific
tolerances.

Informationskopie
Copy for Information
will not be updated

Erst. am: 19.03.2014
Erst. von: O. Herrlich
Freig. am: 23.07.2018
Freig. von: O. Herrlich
Revision: 02

Toleranzen:
DIN 16901 T130
Volumen:
SERIENFREIGABE
Zeichnungsart:
KUNDE

Status:
SERIENFREIGABE
Zeichnungsart:
KUNDE
DIN 6 Teil 2

Technische Änderungen vorbehalten. Interner oder Druckfehler begründen keinen Anspruch auf Schadenersatz. Wichtige Einbaumaße bitte direkt mit dem aktuellen Produkt abstimmen. Subject to technical modification without prior notice. Typographical and other errors do not justify any claim for damages. All dimensions should be verified using an actual moulded part. Sous réserve de modifications techniques. Toute erreur ou faute d'impression ne justifie aucune demande d'indemnisation. Veuillez prior les clients de vérifier les dimensions des composants avec les boîtiers avant le montage.

**OKW
GEHÄUSE
SYSTEME**

This document contains proprietary information of OKW Gehäusesysteme GmbH and is rendered subject to the conditions that the information be retained in confidence and not be reproduced or copied and not be used or incorporated in any product.
**DATEC-COMPACT M
Gehäuse
A900610***
M 1:1
Für dieses Dokument behalten wir uns alle Urheberrechte vor. Es darf auch auszugsweise weder vervielfältigt noch Dritten in irgendeiner Form zugänglich gemacht werden. Dateiname: 00015216