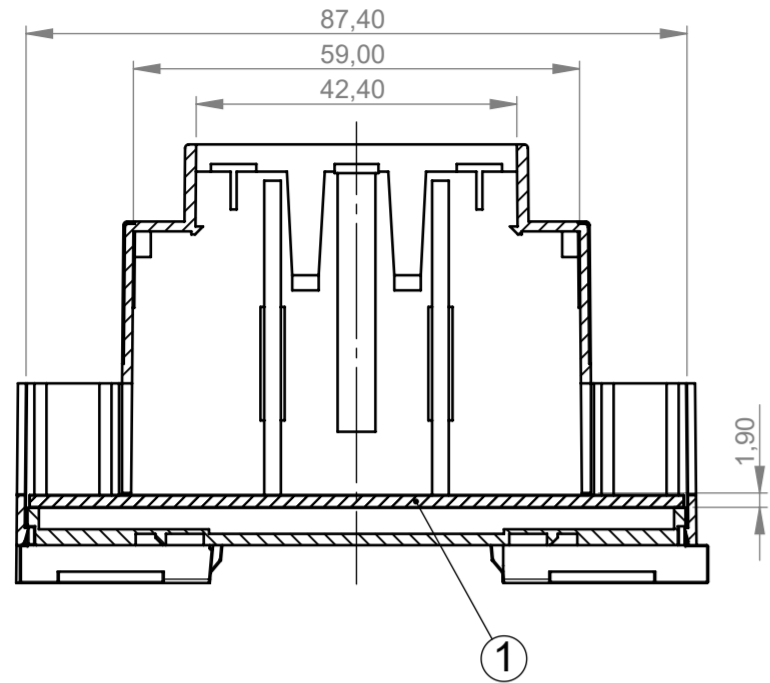
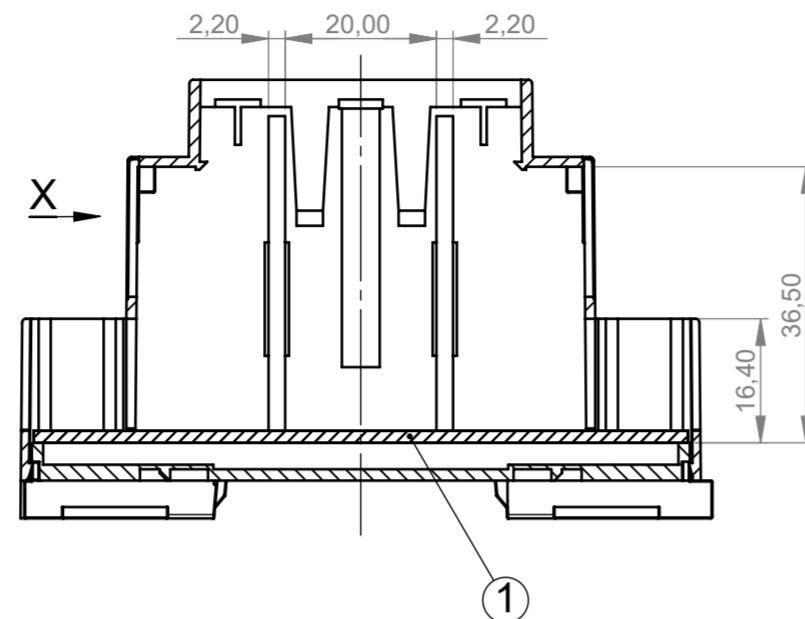


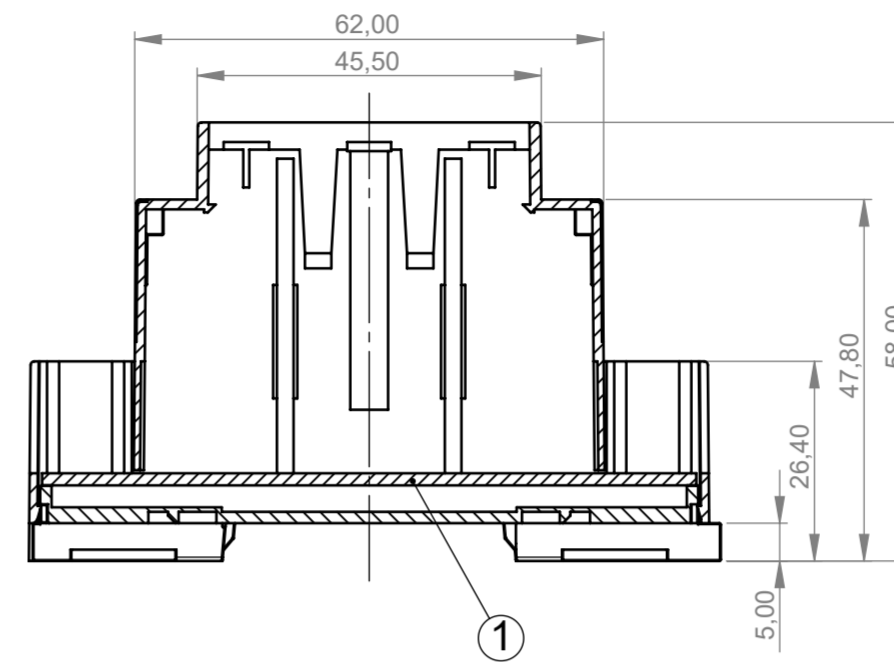
B 67 00 100 A-A
 Vers. I: connection side with free through passage
 front open
 2 sides open



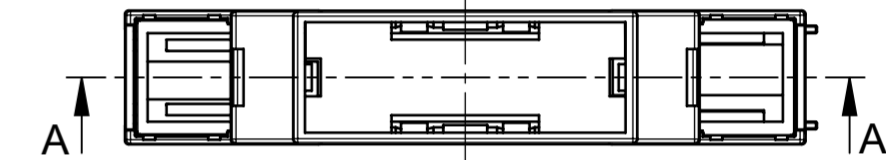
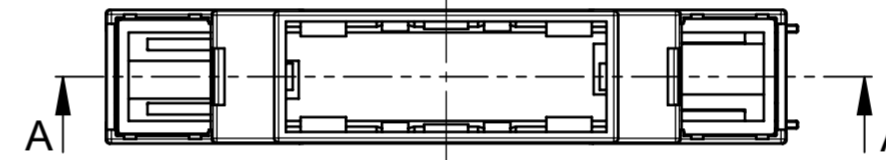
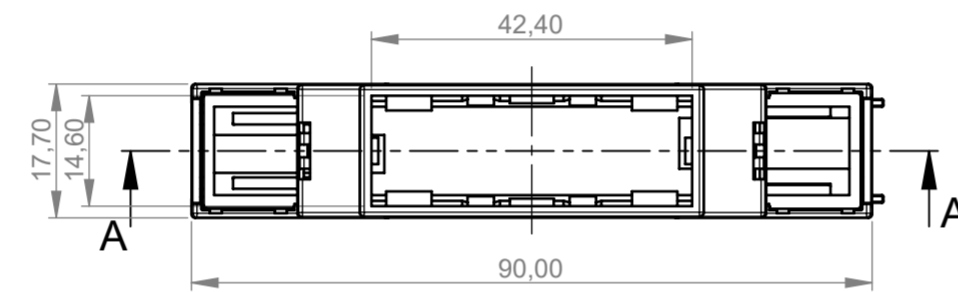
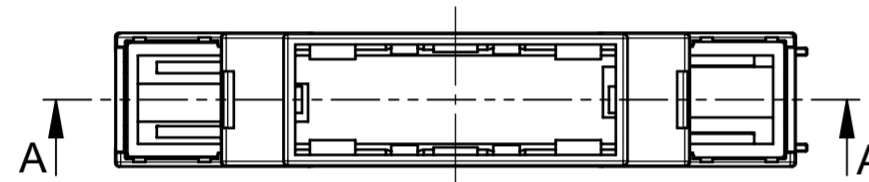
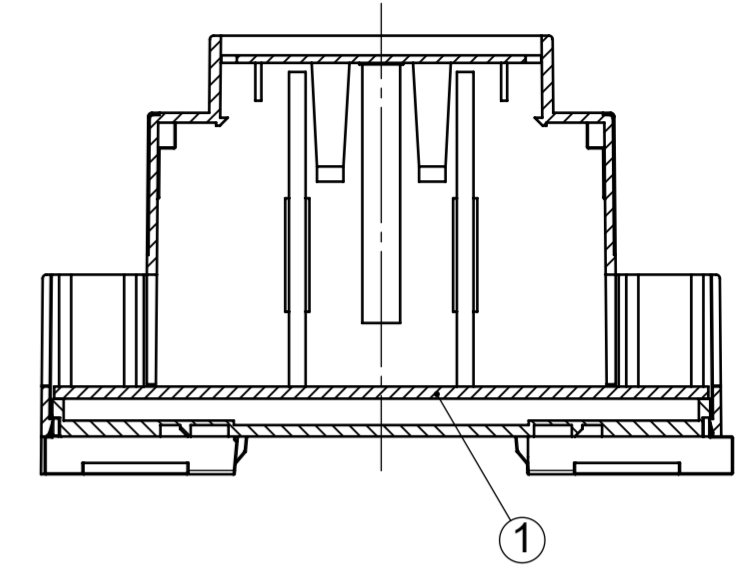
B 67 00 102 A-A
 Vers. II: connection side with free through passage
 front open
 2 sides open



B 67 00 104 A-A
 Vers. III: connection side with extended passage
 front open
 2 sides open



B 67 00 106 A-A
 Vers. IV: connection side with free through passage
 front closed
 2 sides open



① Platine für Printklemme
 PCB for terminal block

für Klemmenabdeckung: B 68 00 112
 B 68 00 113
 für terminal guards: B 68 00 112
 B 68 00 113

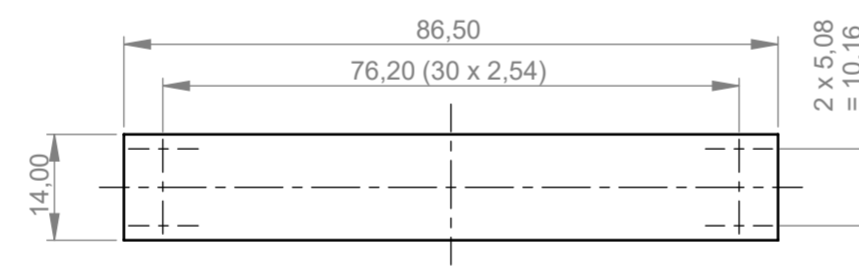
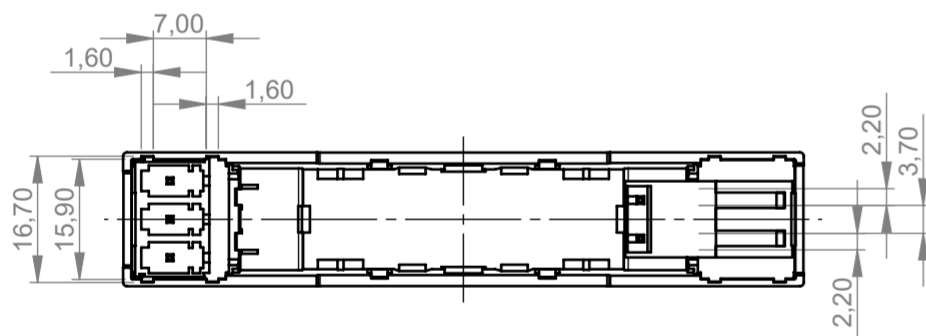
① Platine für Printklemme
 PCB for terminal block

für Klemmenabdeckung: B 68 00 115
 für terminal guards: B 68 00 115

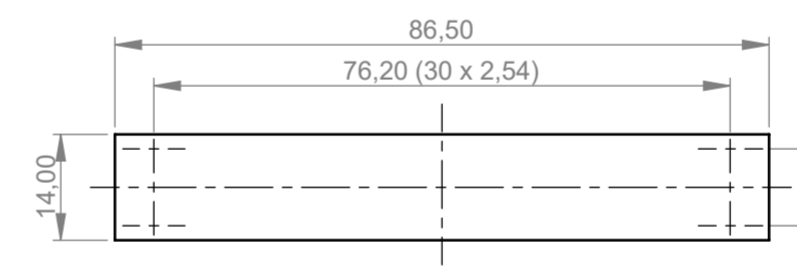
① Platine für Printklemme
 PCB for terminal block

für Klemmenabdeckung: B 68 00 114
 für terminal guards: B 68 00 114

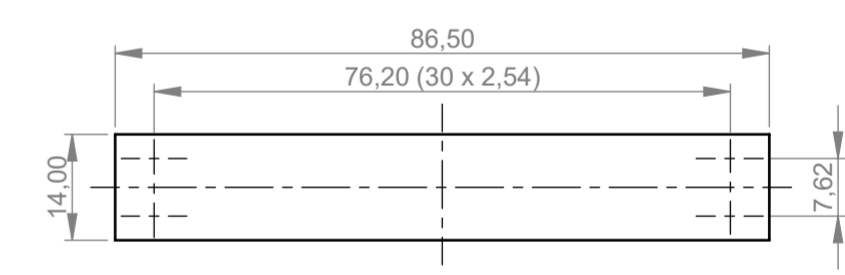
Innenansicht
 Inside view



1,6 mm dick
 thickness 1,6mm

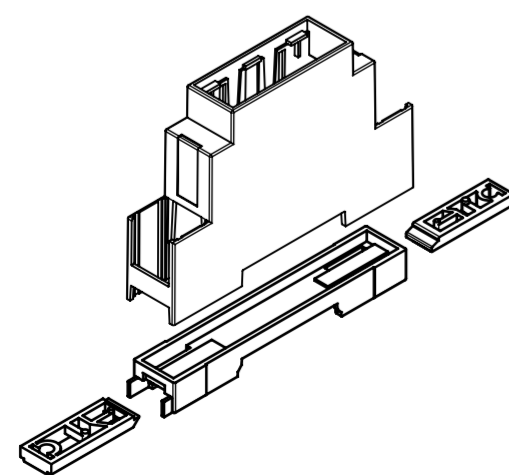


1,6 mm dick
 thickness 1,6mm



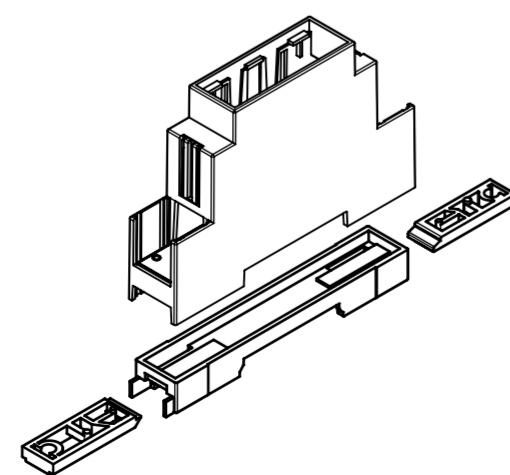
1,6 mm dick
 thickness 1,6mm

Vers. I



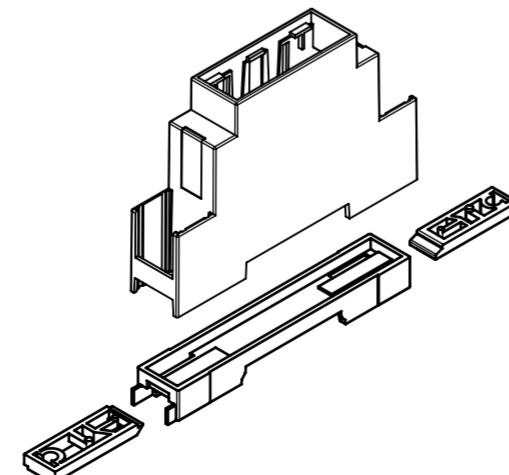
M. 1:2

Vers. II



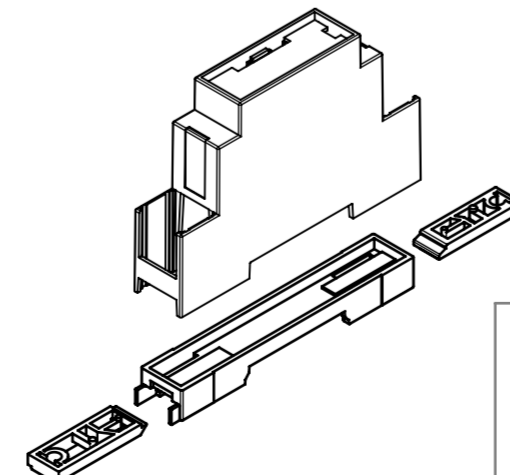
M. 1:2

Vers. III



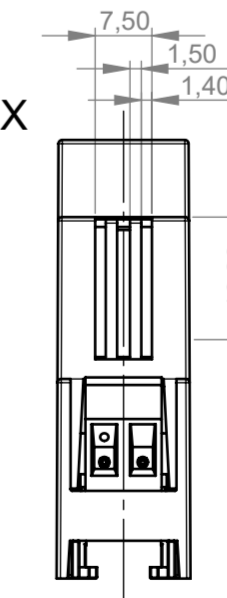
M. 1:2

Vers. IV



M. 1:2

ANSICHT X
 VIEW



Lüftungsslitze
 Ventilations slots

Bitte die Maße an aktuellen
 Teilen abnehmen.
 Diese unterliegen material-
 und produktionsspezifischen
 Fertigungstoleranzen.

Please take the dimensions
 from current parts.
 These are subject to material-
 and manufacturing-specific
 tolerances.

Informationskopie
 wird nicht aktualisiert
 Copy for Information
 will not be updated

Technische Änderungen vorbehalten. Irrtümer oder Druckfehler
 begründen keinen Anspruch auf Schadenersatz. Wichtige Ein-
 baumaße bitte direkt mit dem aktuellen Produkt abstimmen.
 Subject to technical modification without prior notice. Typogra-
 phical and other errors do not justify any claim for damages. All
 dimensions should be verified using an actual moulded part.
 Sous réserve de modifications techniques. Toute erreur ou faute
 d'impression ne justifie aucune demande d'indemnisation. Nous
 prions les clients de vérifier les dimensions des composants avec
 les boîtiers avant le montage.

Erst. am: 30.01.2009
 Erst. von: Hasselb
 Freig. am: 30.10.2013
 Freig. von: D. Hasselbach
 Revision: 01

OKW
 GEHÄUSE
 SYSTEME

Toleranzen:
 DIN 16901 T130

Volumen:

RAILTEC C 1 Modul
 17.5 breit, Version I - IV
 B670010*

Status:
 SERIENFREIGABE
 Zeichnungsart:
 KUNDE

This document contains proprietary information of OKW Gehäusesysteme GmbH
 and is tendered subject to the conditions that the information be retained in confidence
 not be reproduced or copied and not be used or incorporated in any product.

Für dieses Dokument behalten wir uns alle Urheberrechte vor. Es darf auch auszugs-
 weise weder vervielfältigt noch Dritten in irgendeiner Form zugänglich gemacht werden.

DIN 6 Teil 2

M 1:1

Dateiname:
 00011191