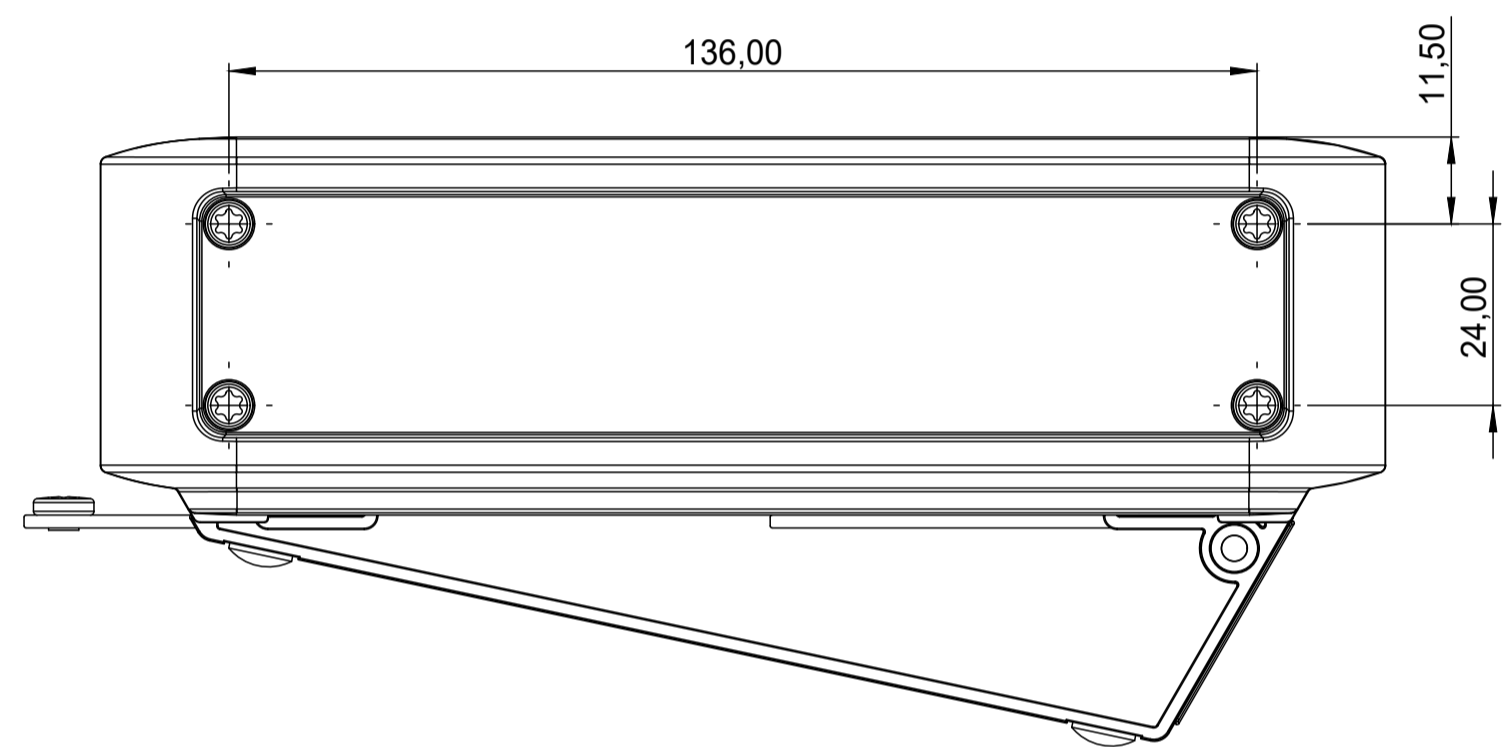
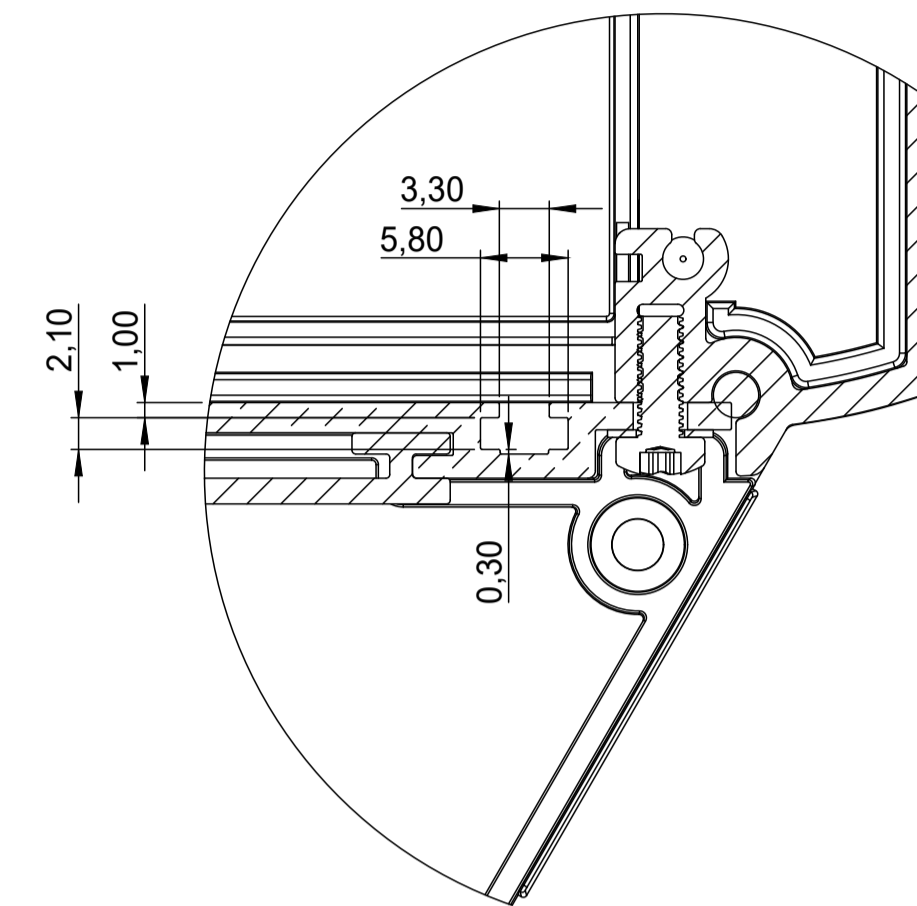
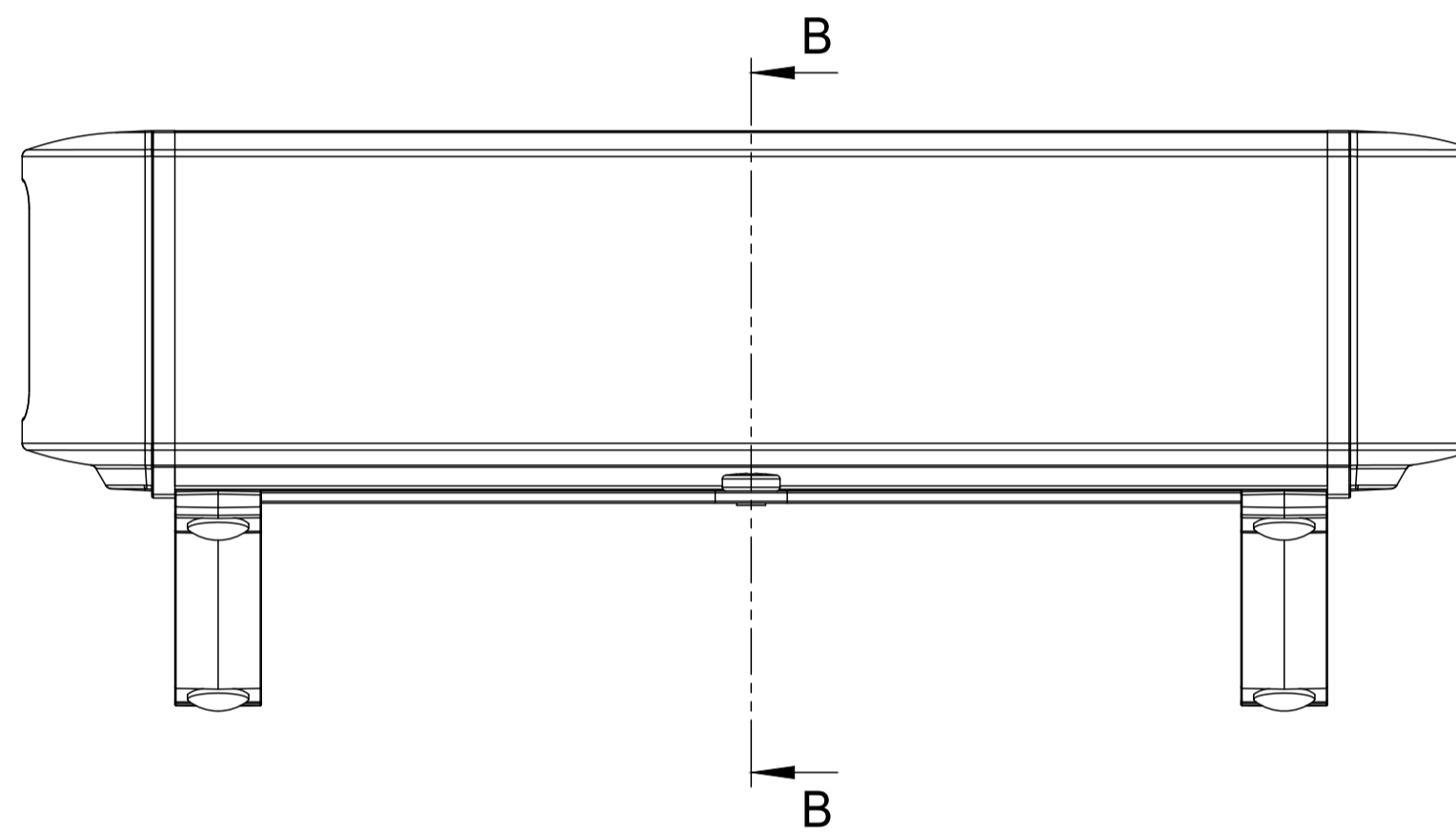
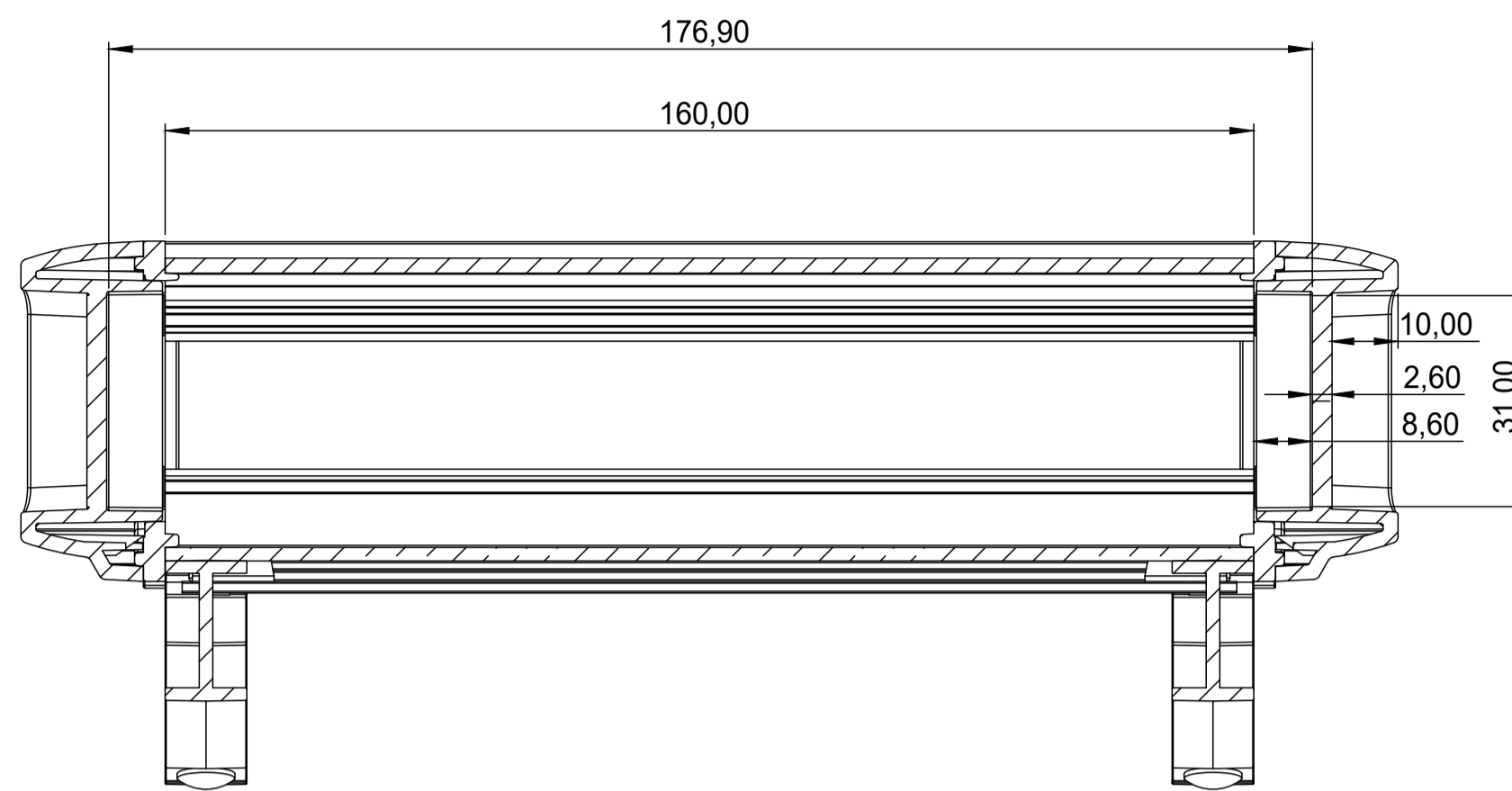


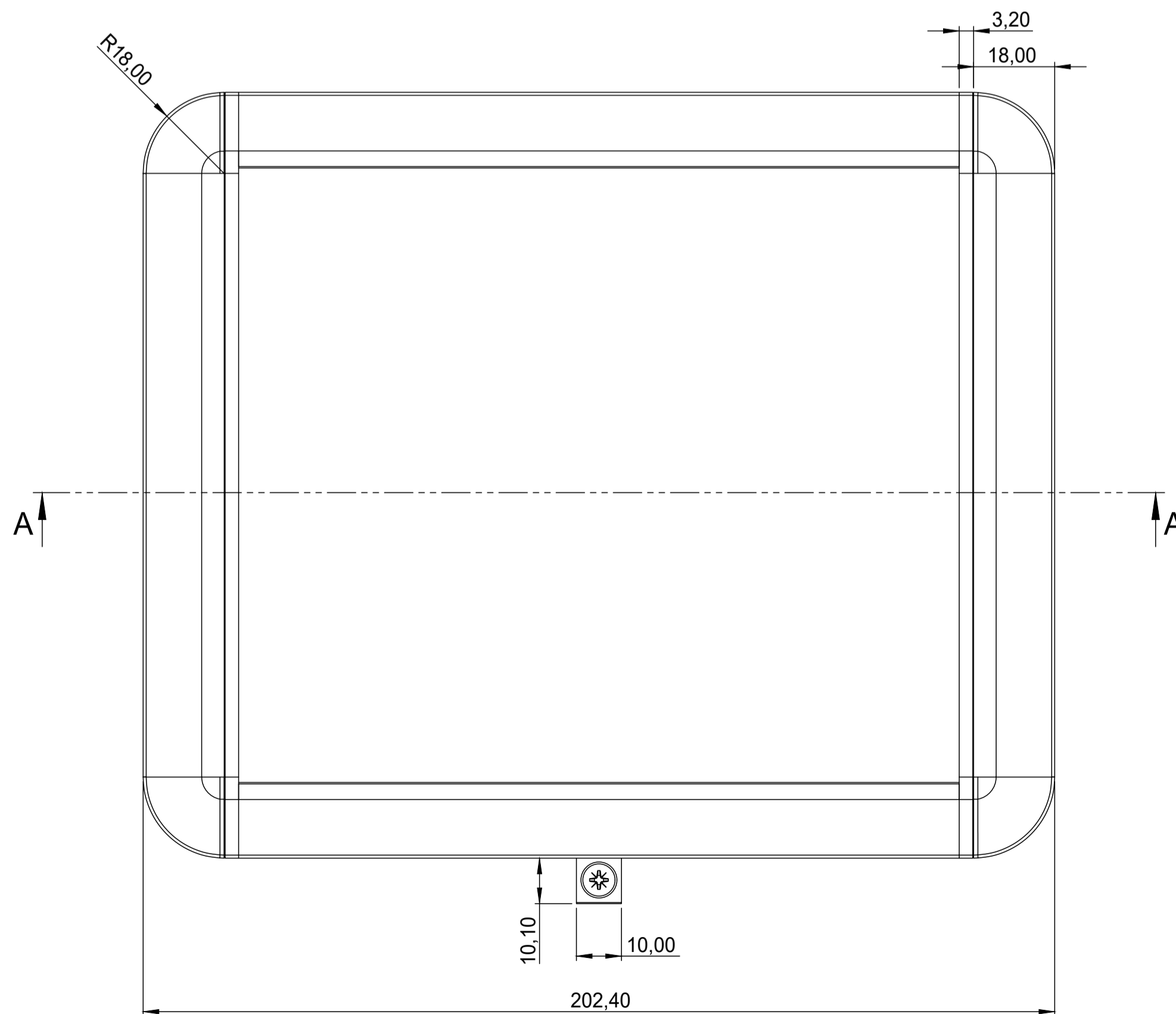
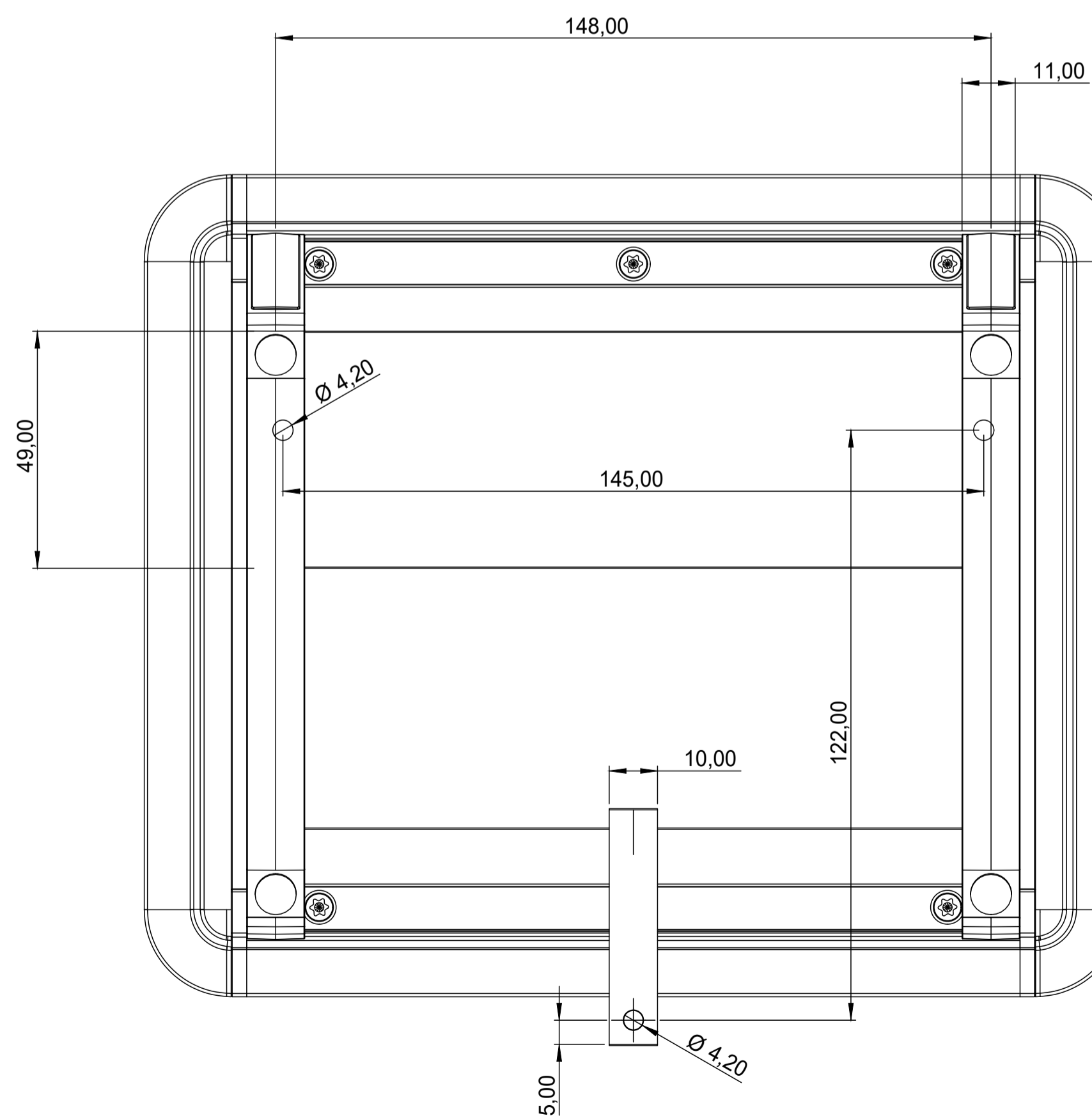
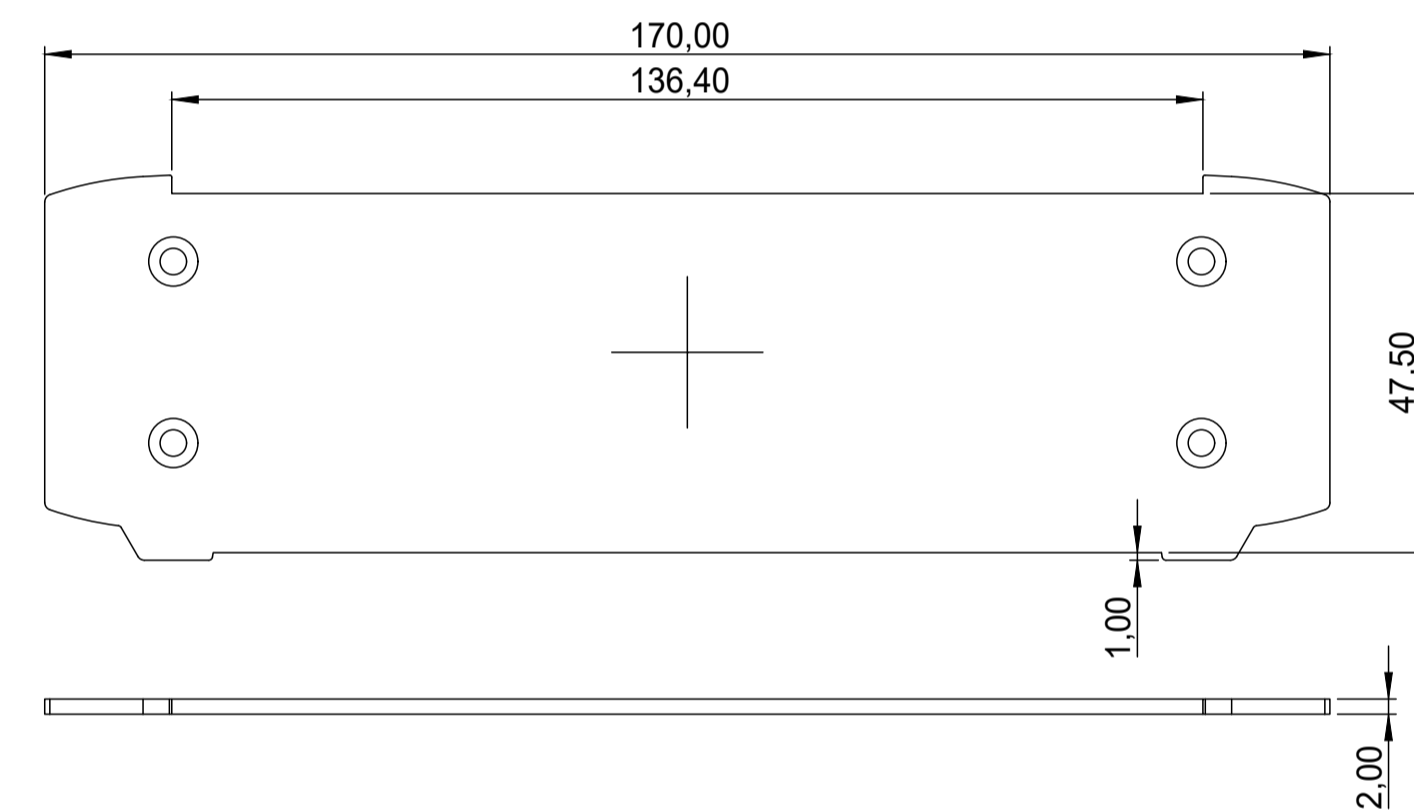
B-B



A-A



X (2 : 1)



<p>Bitte die Maße an aktuellen Teilen abnehmen. Diese unterliegen material- und produktionsspezifischen Fertigungstoleranzen.</p> <p>Please take the dimensions from current parts. These are subject to material- and manufacturing-specific tolerances.</p>	<p>Informationskopie Copy for Information will not be updated</p> <p><small>Technische Änderungen vorbehalten. Intimer oder Druckfehler begründen keinen Anspruch auf Schadenersatz. Wichtige Einbauten sind über den aktuellen Produkt dokumentieren. Subject to technical modification without prior notice. Typographical and other errors do not justify any claim for damages. All dimensions should be verified using an actual moulded part. Sous réserve de modifications techniques. Toute erreur ou faute d'impression ne justifie aucune demande d'indemnisation. Nous prions les clients de vérifier les dimensions des composants avec les boîtiers avant le montage.</small></p>	<p>Erst. am: 06.02.2018</p>	<p>Toleranzen: DIN 16742 TG 6</p>	<p>Status: ENTWICKLUNG</p>	
		<p>Erst. von: J. Both</p>	<p>Volumen: KUNDE</p>	<p>Zeichnungsart: KUNDE</p>	
		<p>Freig. von:</p>	<p>Revision: 01</p>	<p>This document contains proprietary information of OKW Gehäusesysteme GmbH and is intended subject to the conditions that the information be retained in confidence and not be reproduced or copied and not be used or incorporated in any product.</p>	
		<p><b>OKW</b> GEHÄUSE SYSTEME</p>		<p><b>SMART-TERMINAL</b> Assembly profile length 160 mm B340701x</p>	
				<p>M 1:1 Dateiname: 00022021</p>	
				<p>Für dieses Dokument behalten wir uns alle Urheberrechte vor. Es darf auch auszugsweise weder ververvielfältigt noch Dritten in irgendeiner Form zugänglich gemacht werden.</p>	