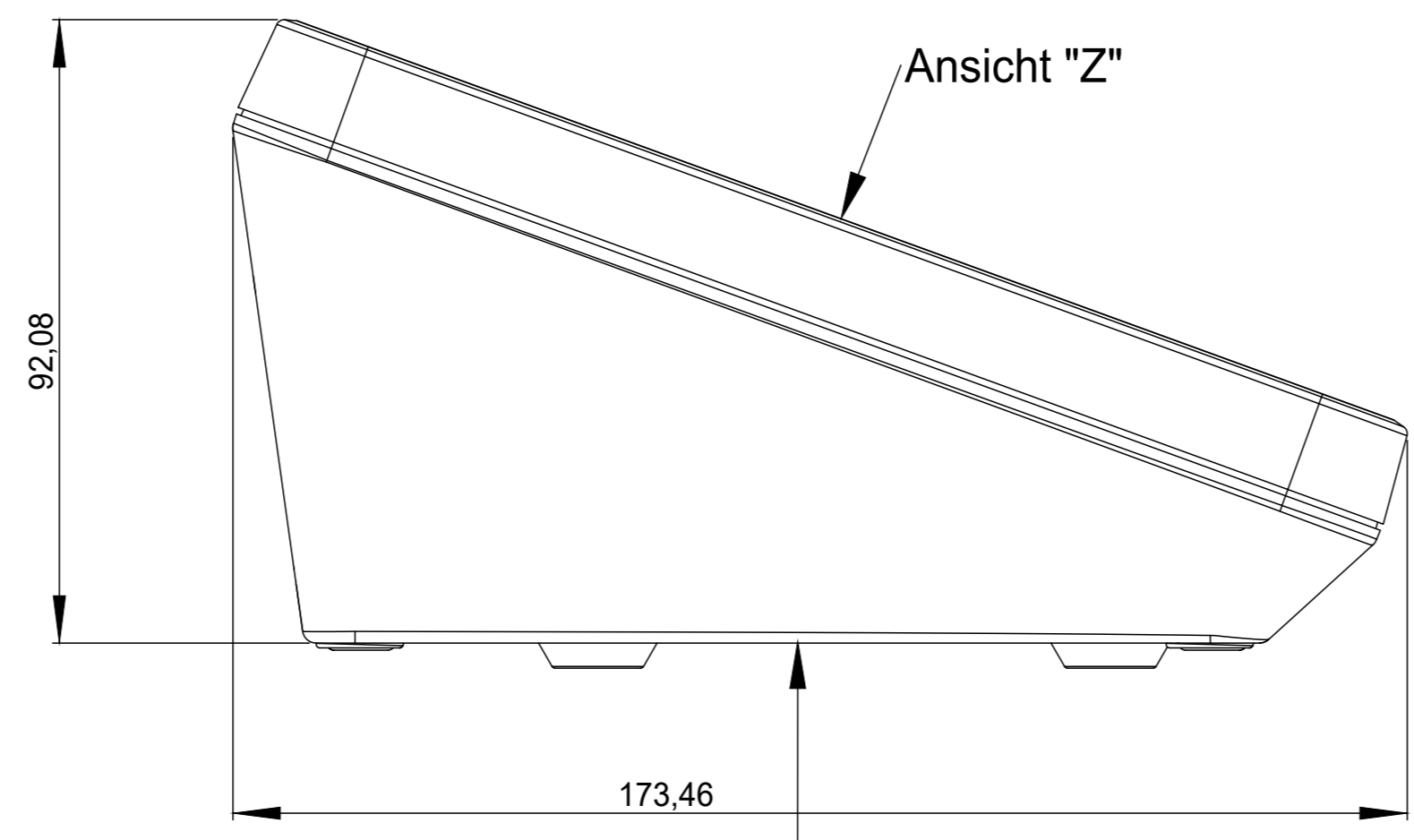
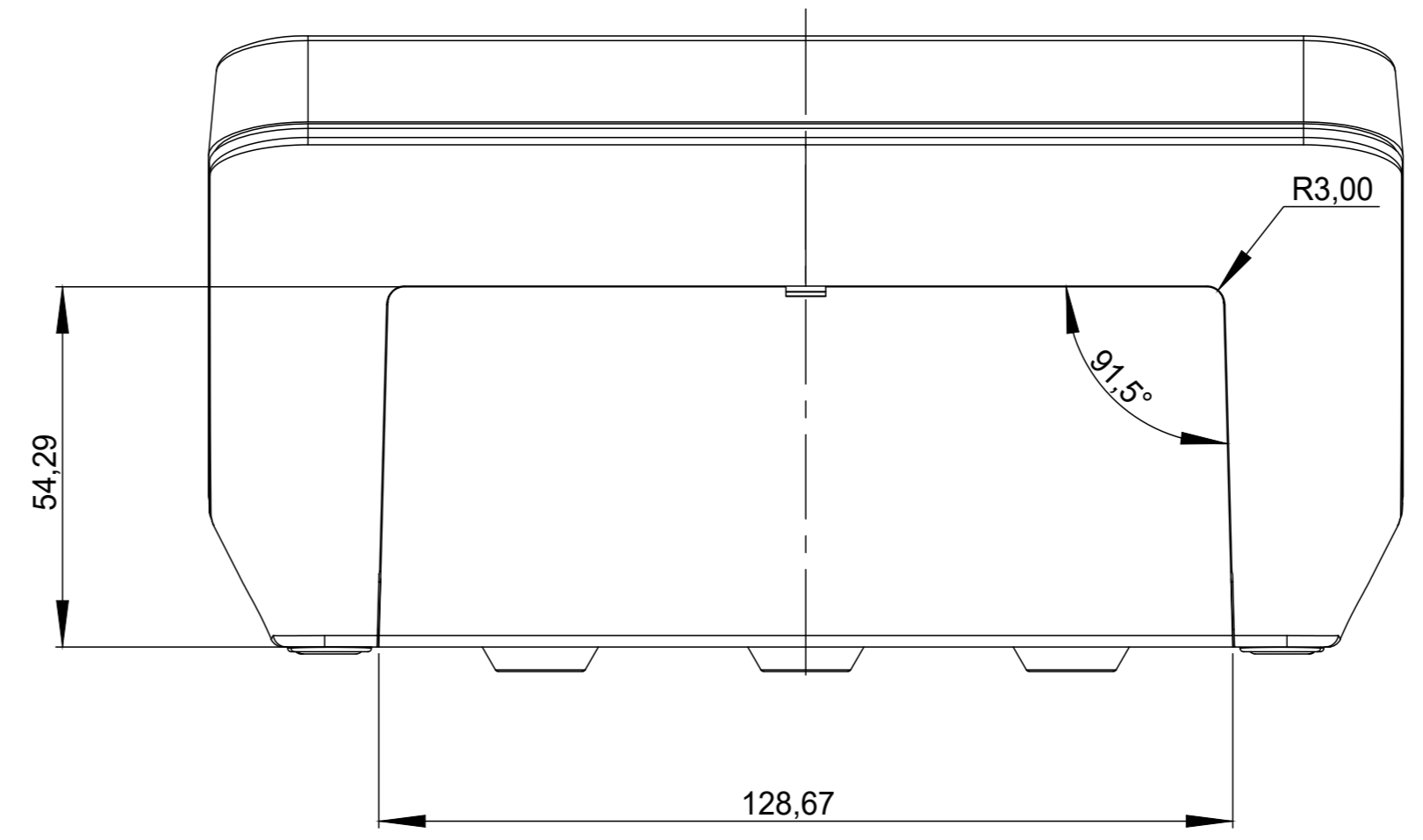


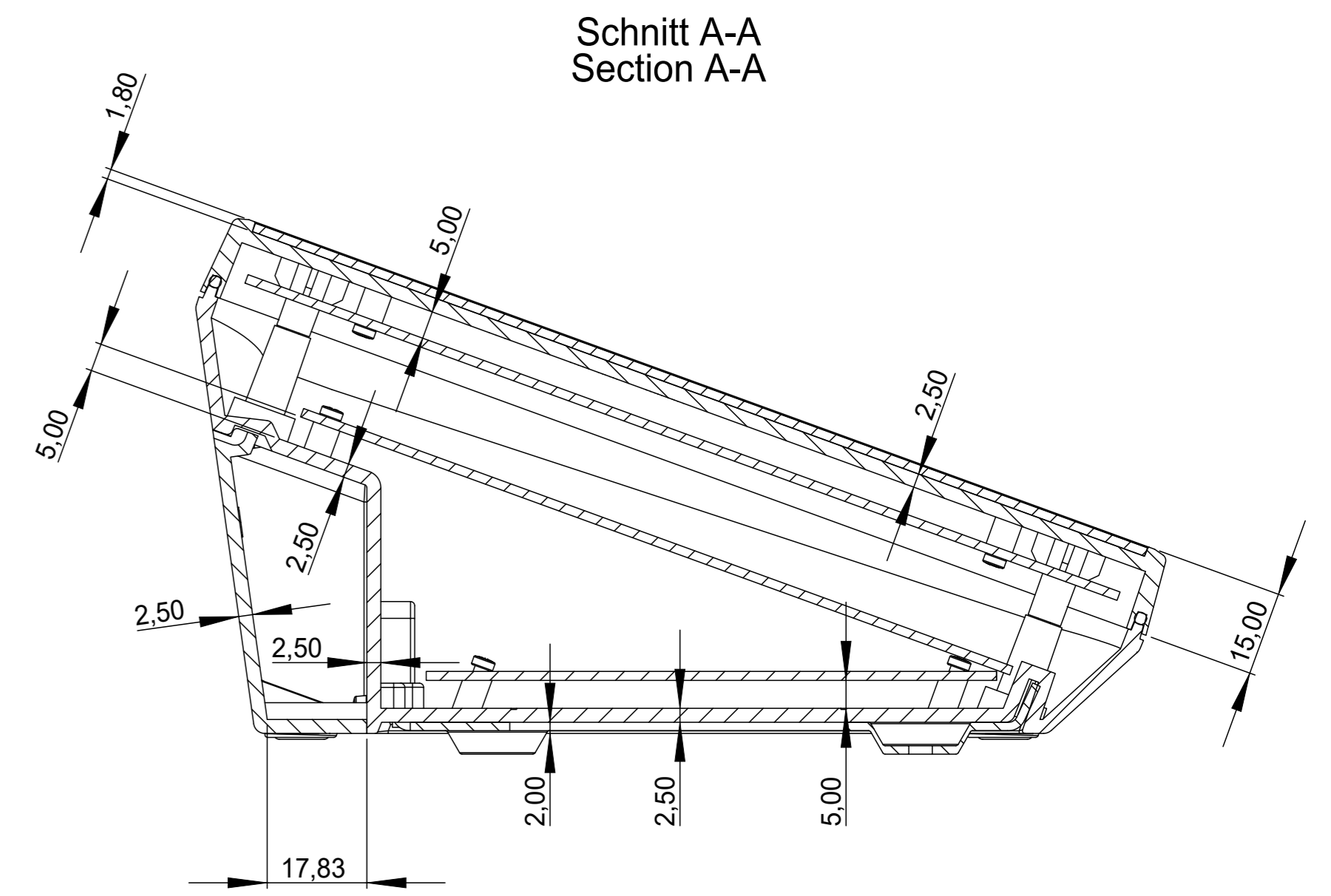
Ansicht "Z"
View "Z"



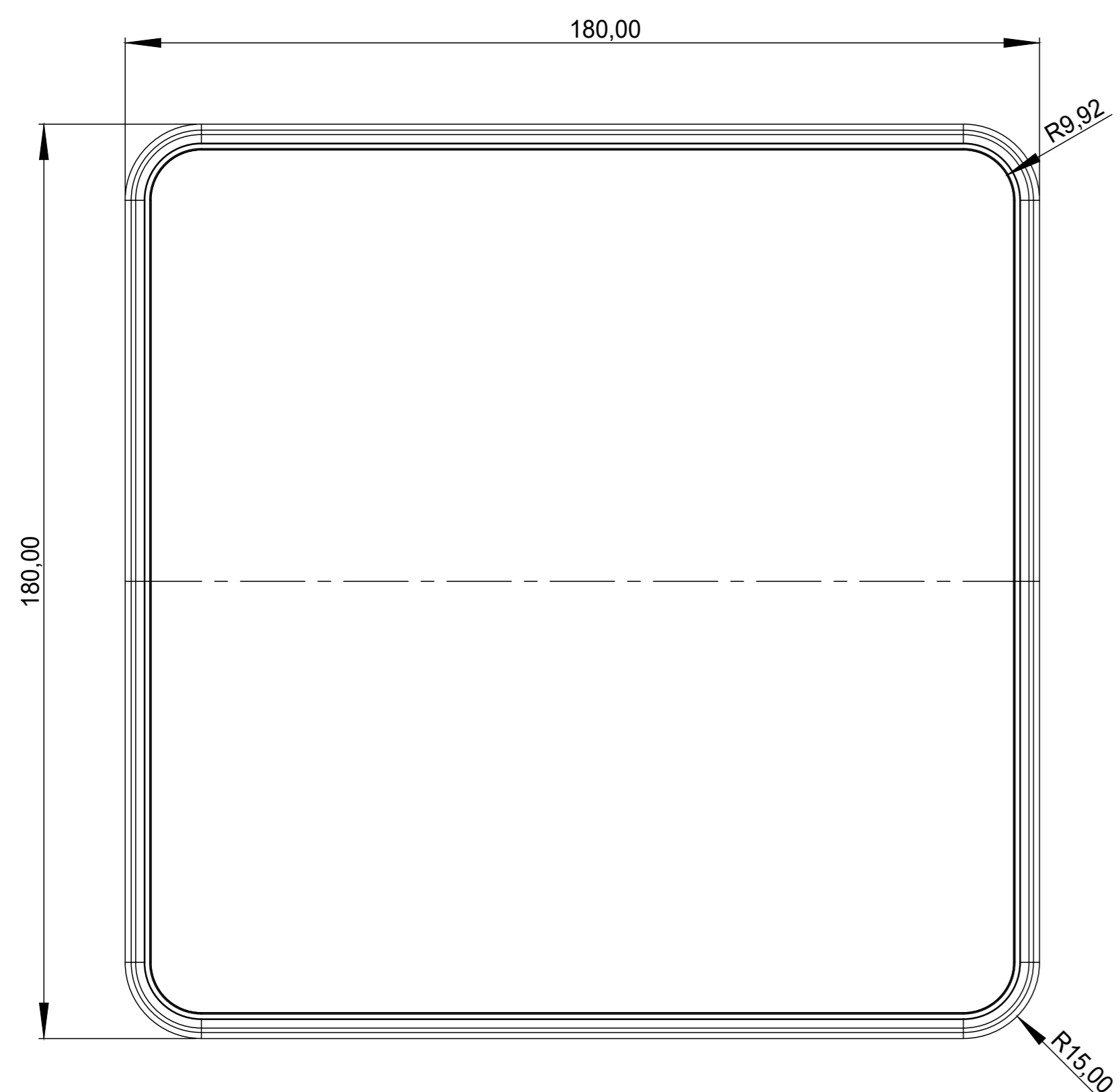
Ansicht "Y"
View "Y"



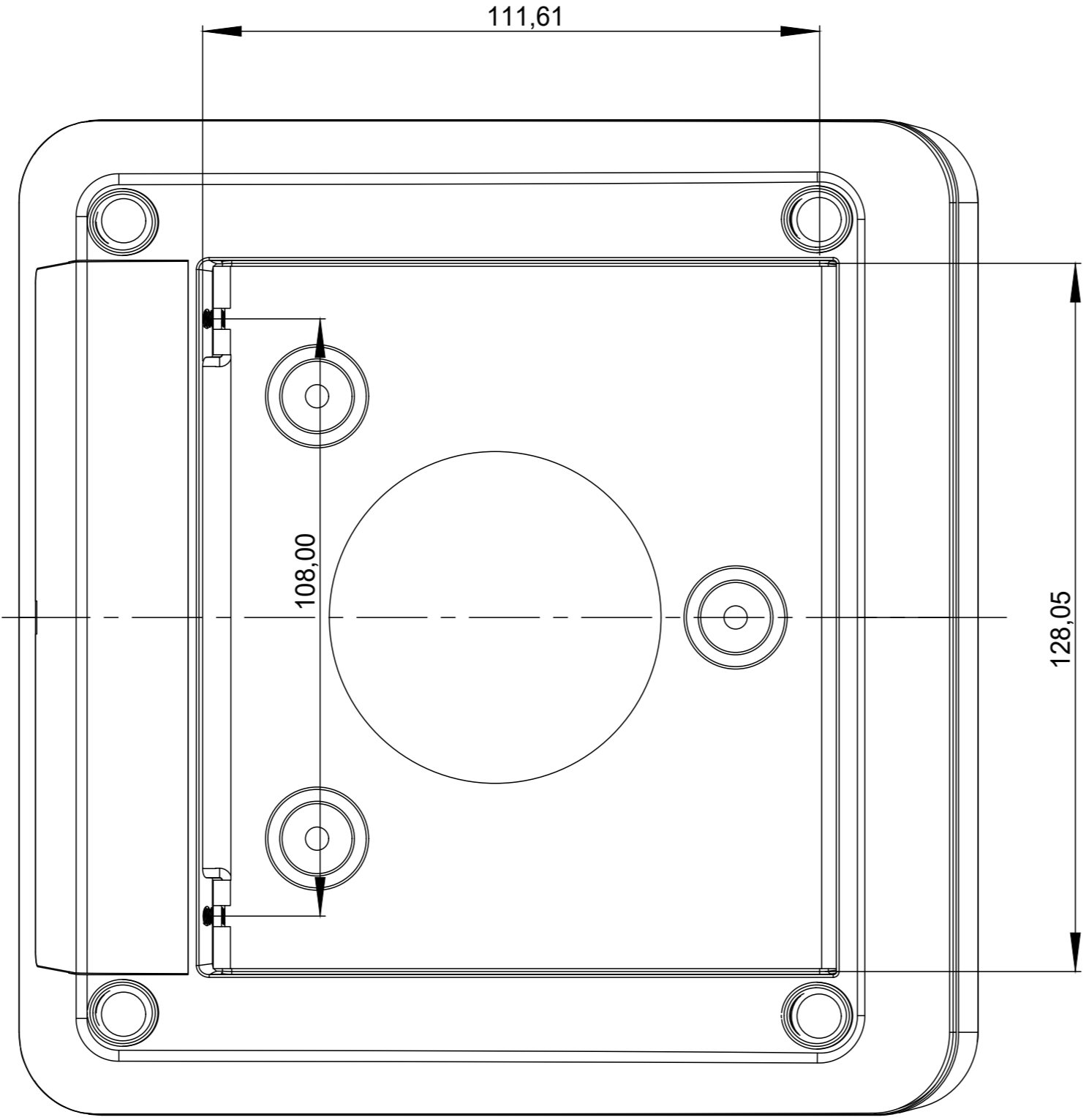
Platine Oberteil
P C B Top Part



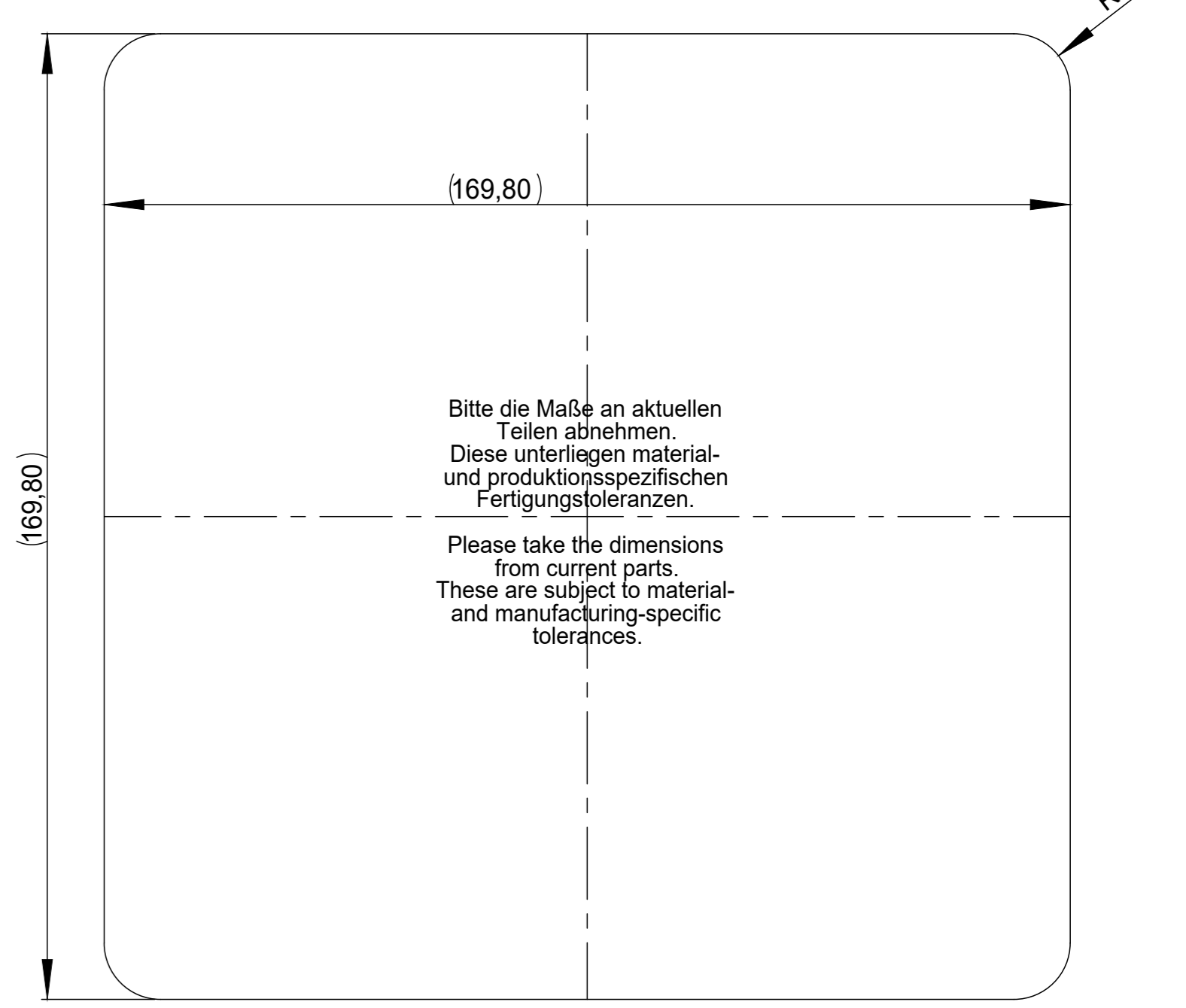
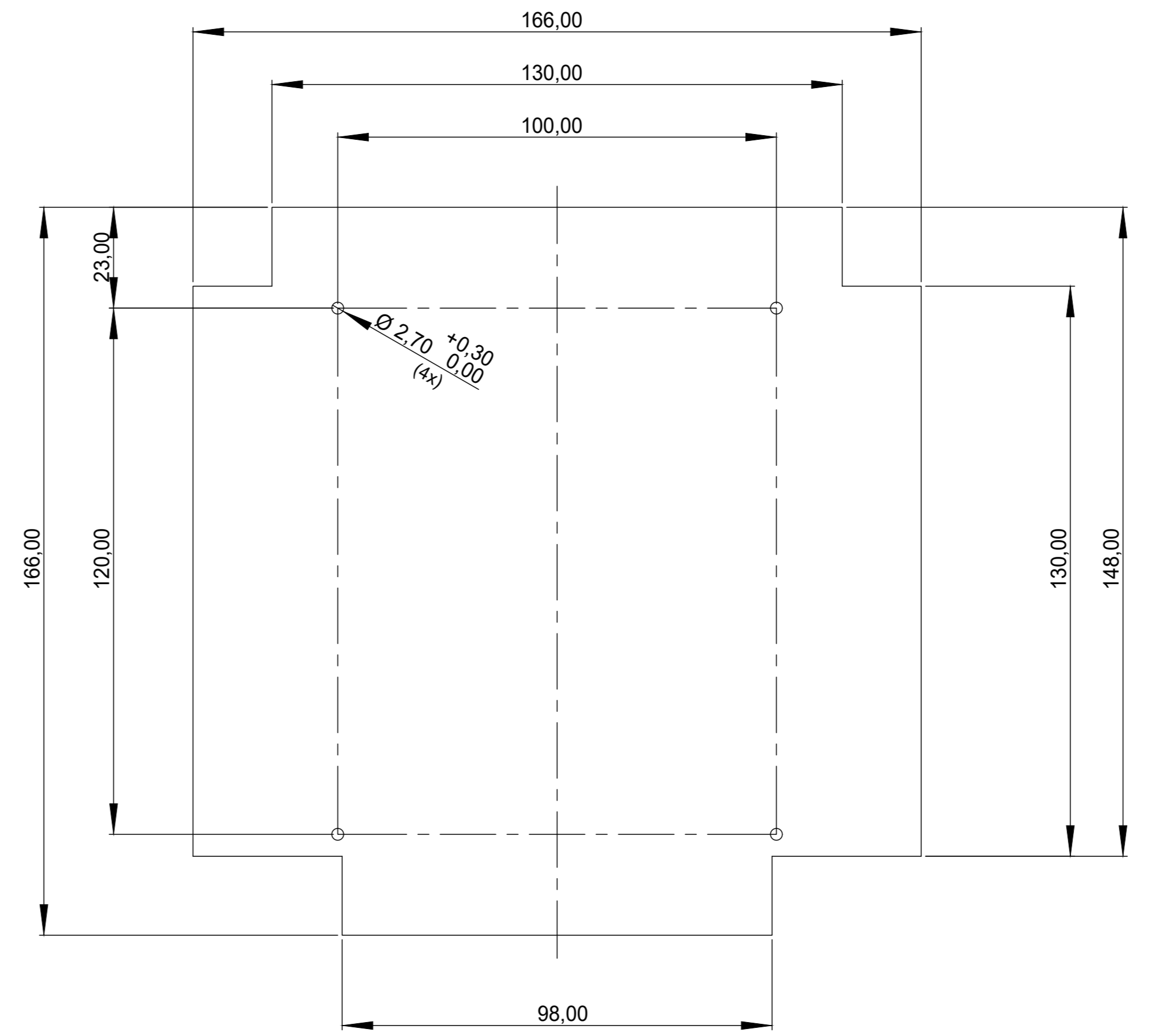
Schnitt A-A
Section A-A



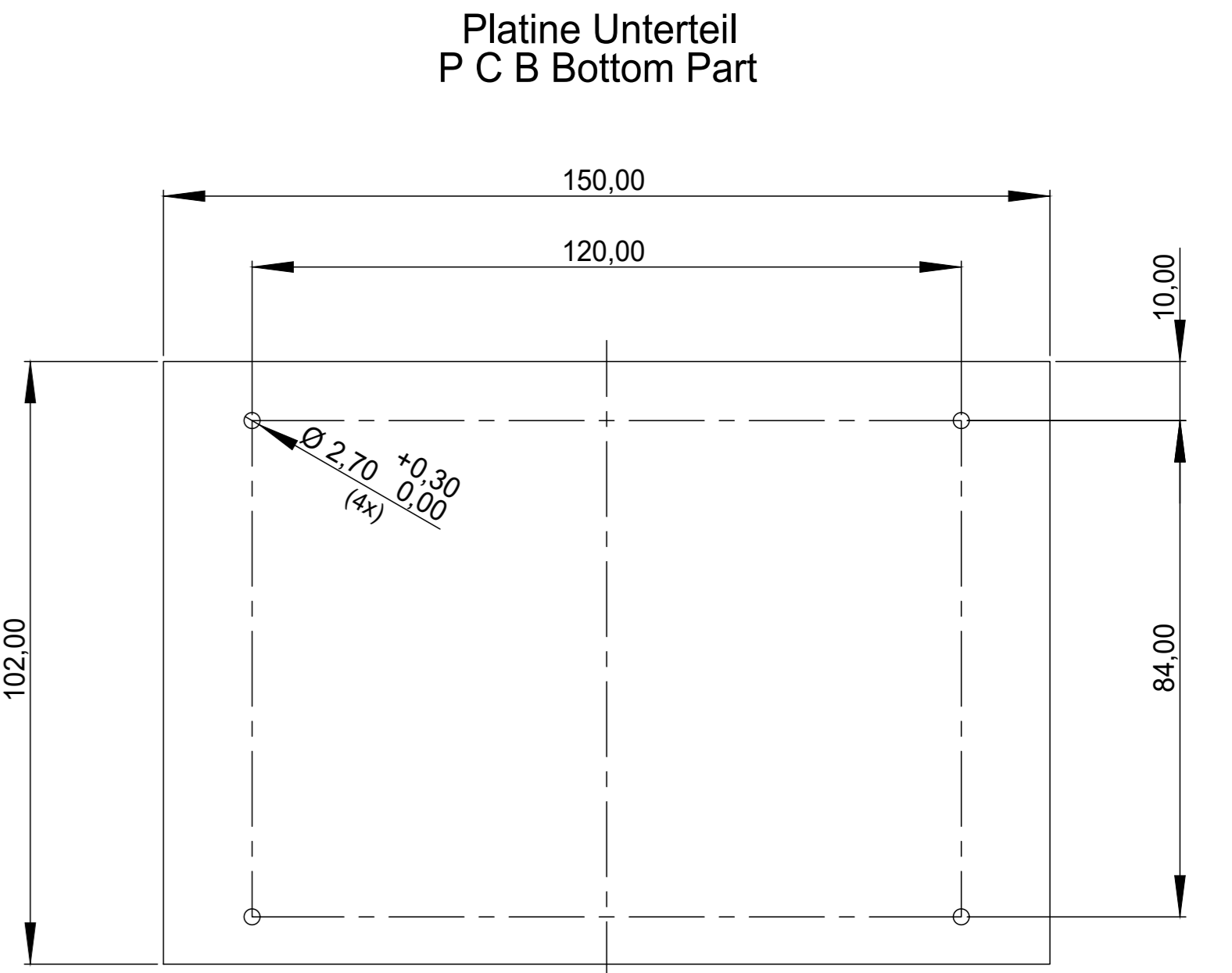
Oberteil
Top Part



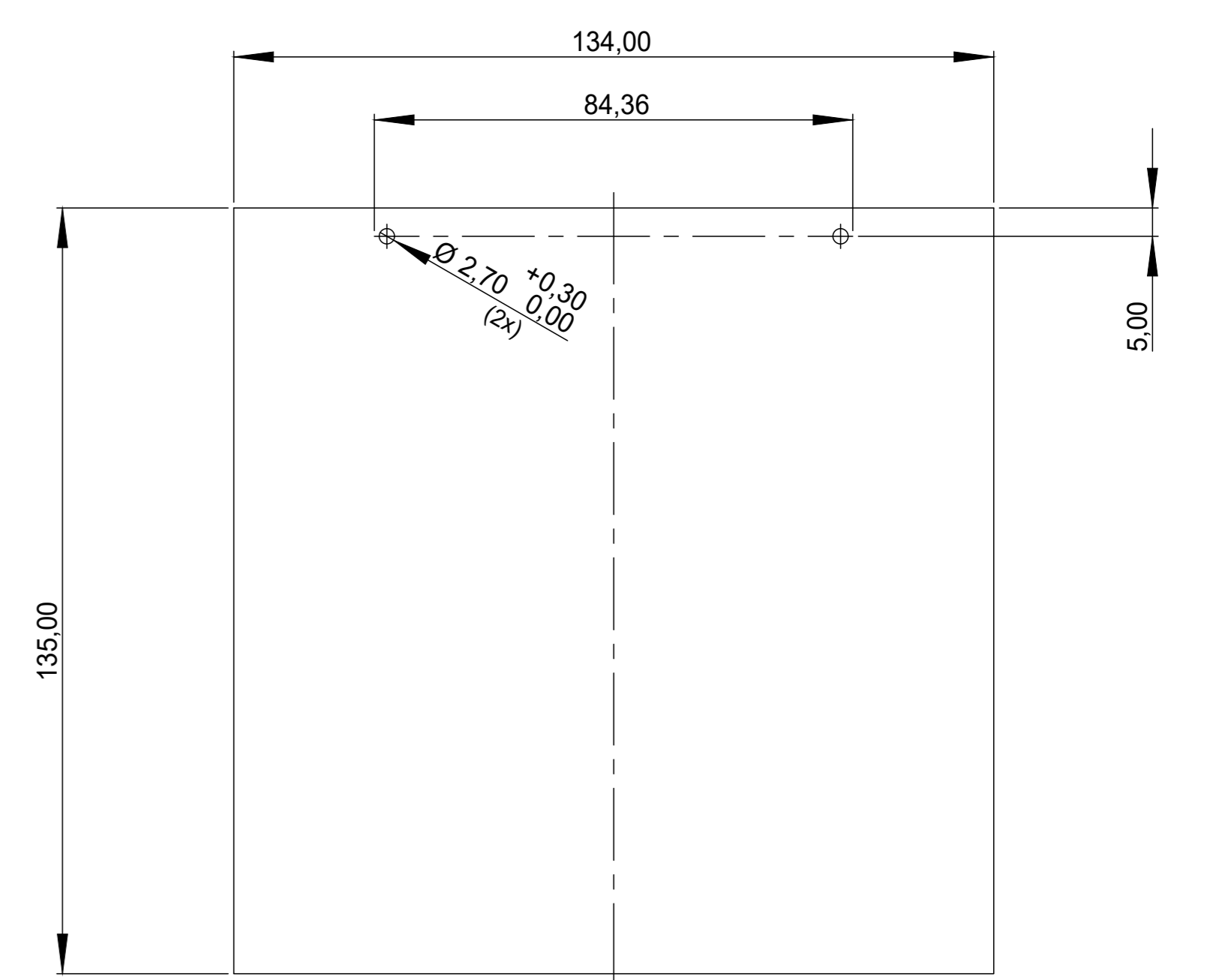
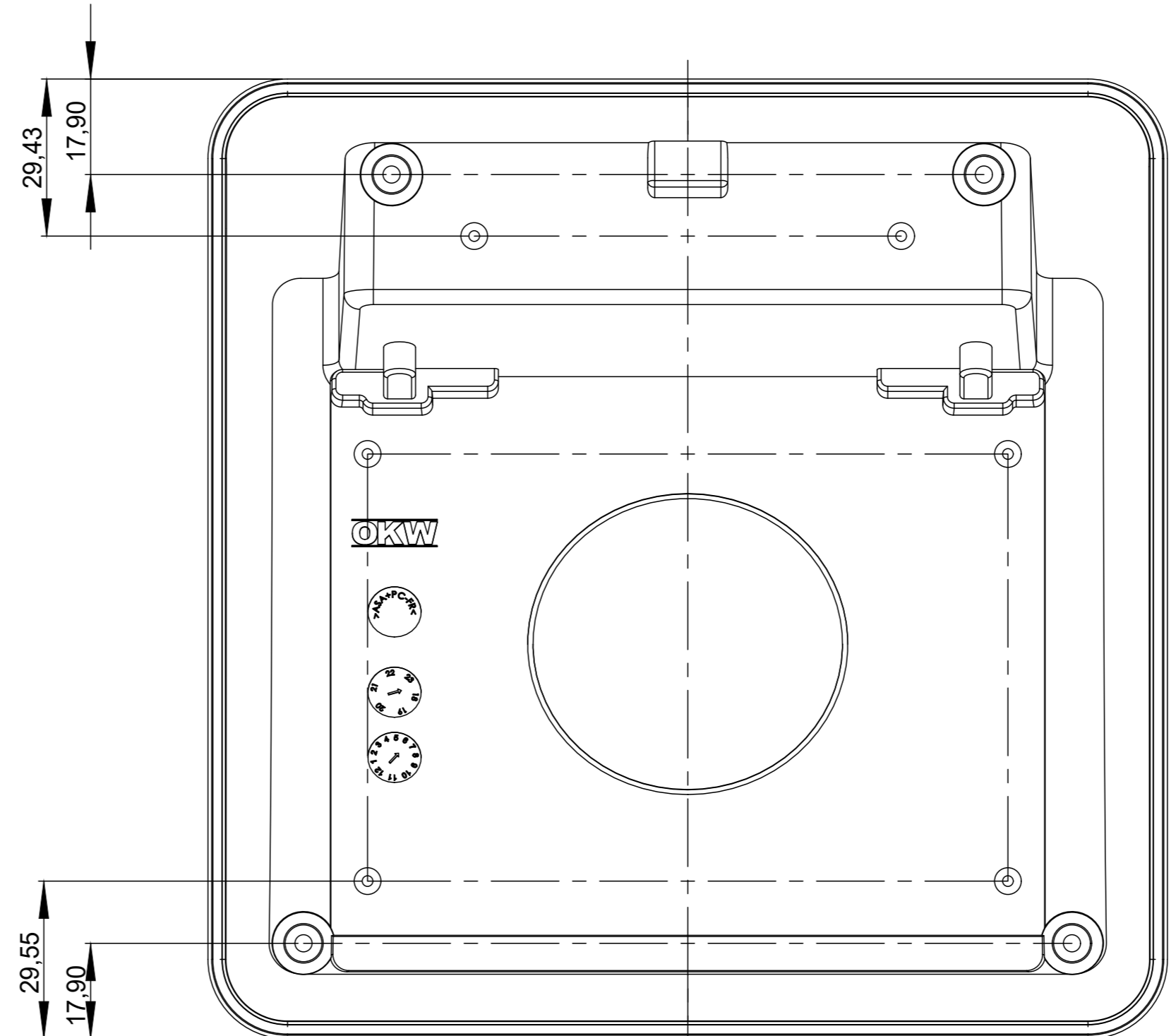
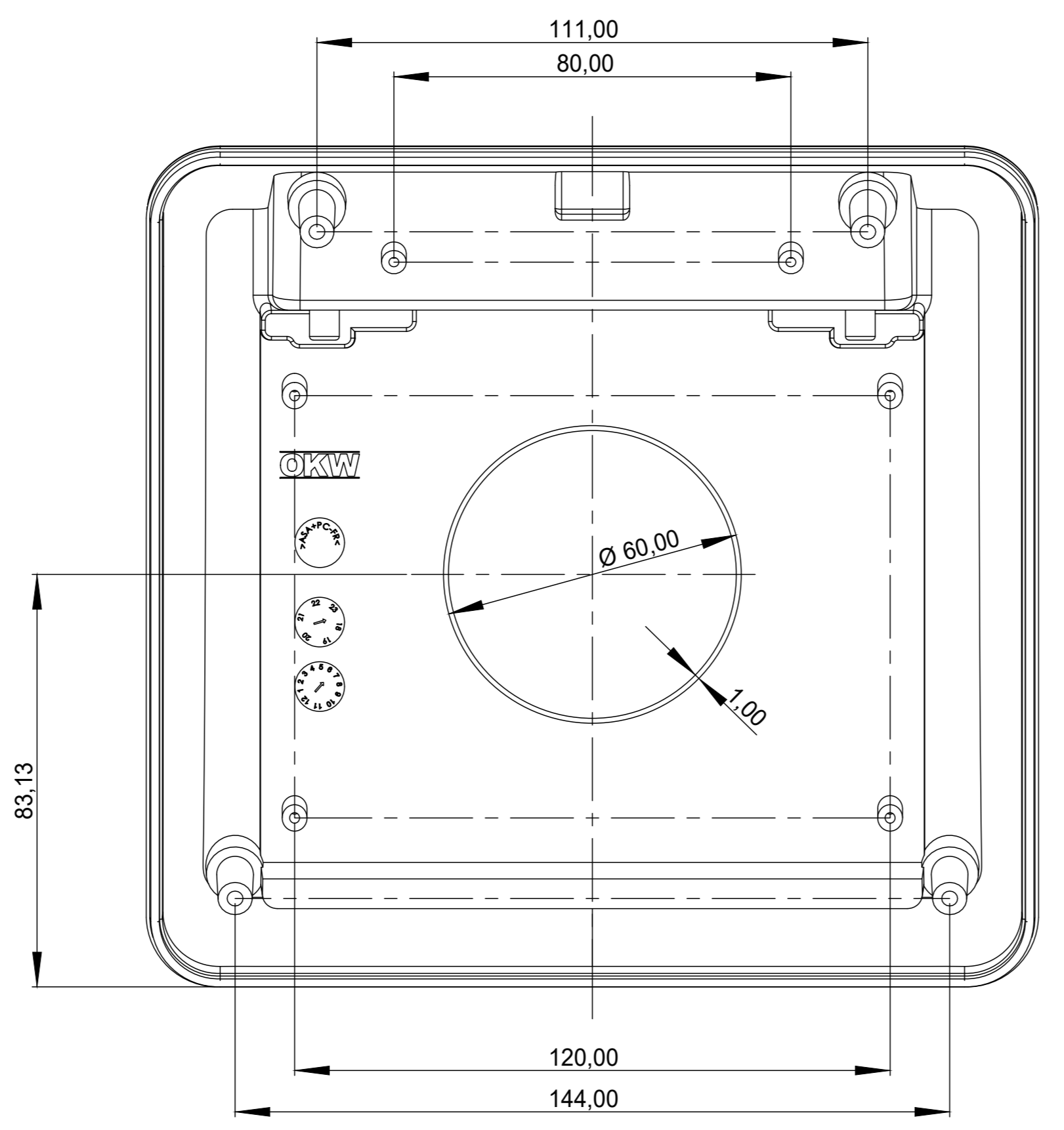
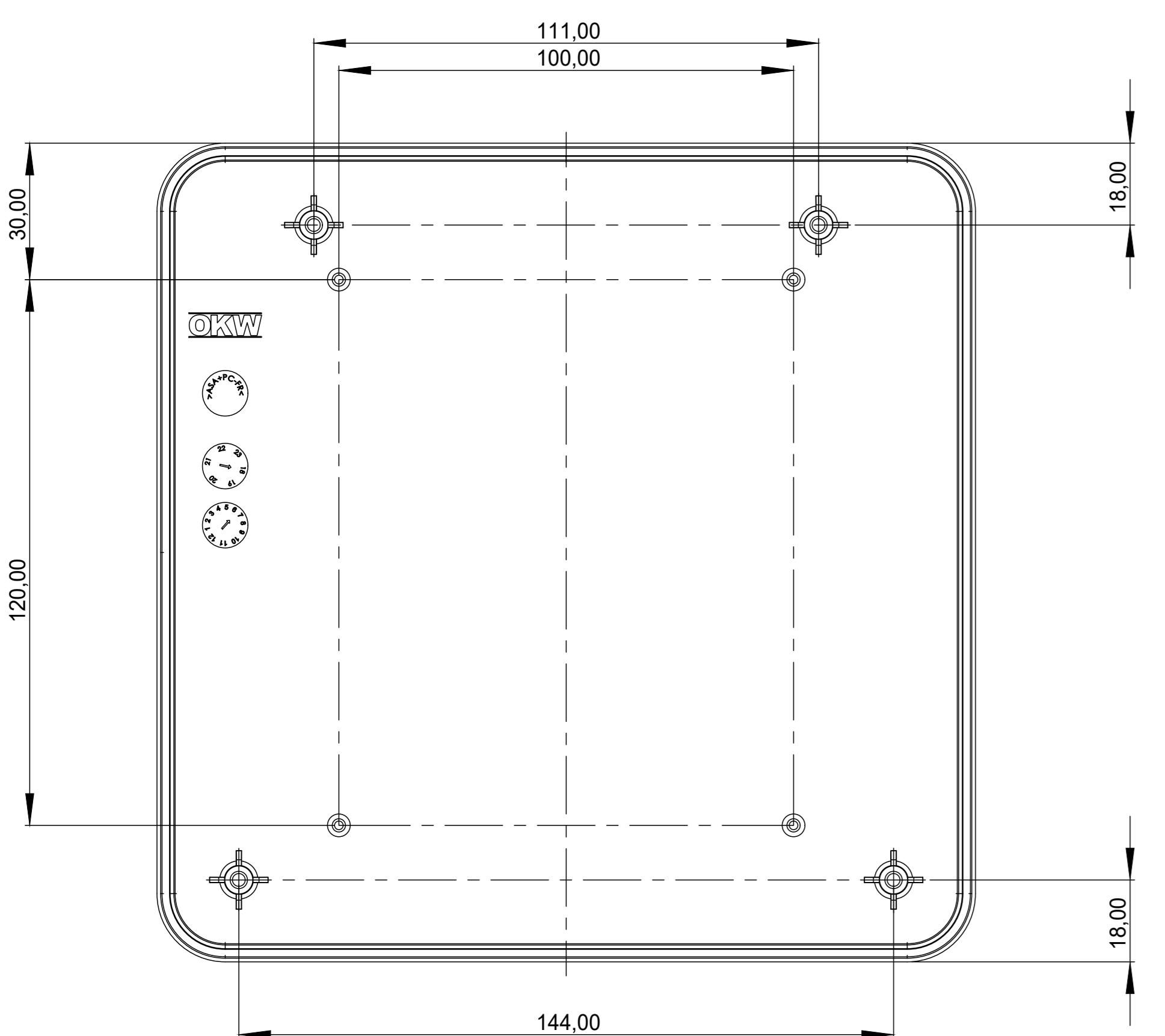
Unterteil
Bottom Part



Folientastatur
membrane keyboard



Platine Unterteil
P C B Bottom Part



Bitte die Maße an aktuellen Teilen abnehmen. Diese unterliegen material- und produktionsspezifischen Fertigungstoleranzen. Please take the dimensions from current parts. These are subject to material and manufacturing-specific tolerances.

Informationskopie
Copy for information
not for production

End. am: 11.07.2018
Ent. von: O. Harisch
Tag. am: 28.12.2018
Tag. von: O. Harisch
Revision: 02

Toleranzen:
Standard:
SERIENFERTIGUNG
Zuordnung:
KUNDE

PROTEC 180
Gehäuse mit Deckel 1
B441820*

M 1:1

DRN 6 Teil 2