

SCHNITT A-A
Oberteil und Unterteil
top part and bottom part

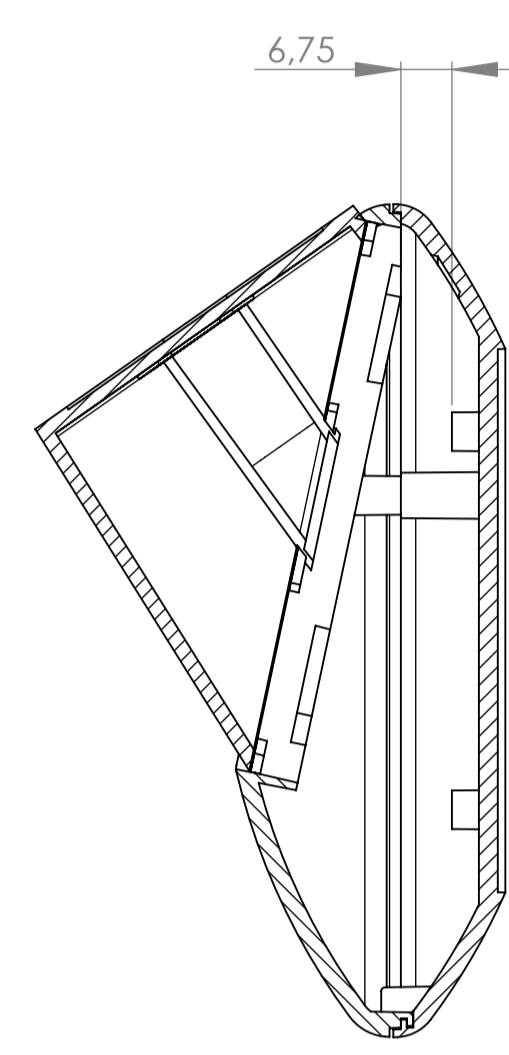
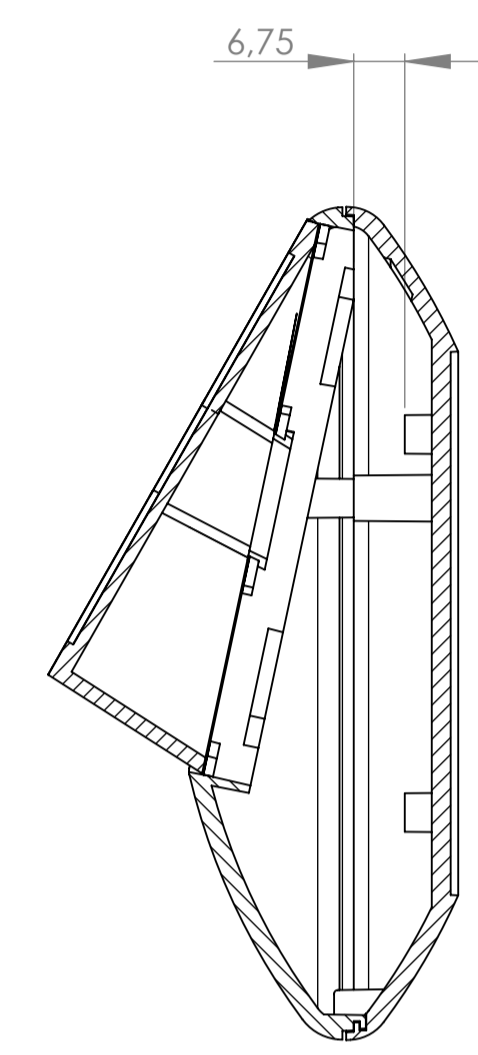
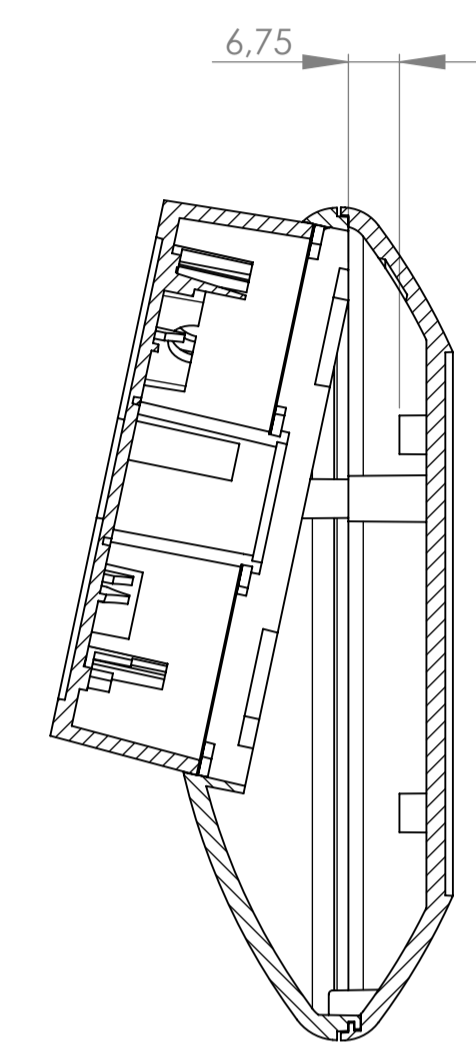
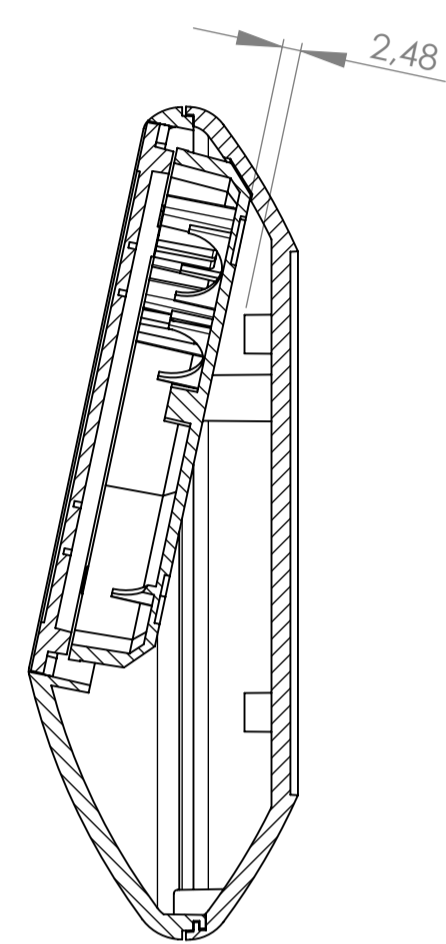
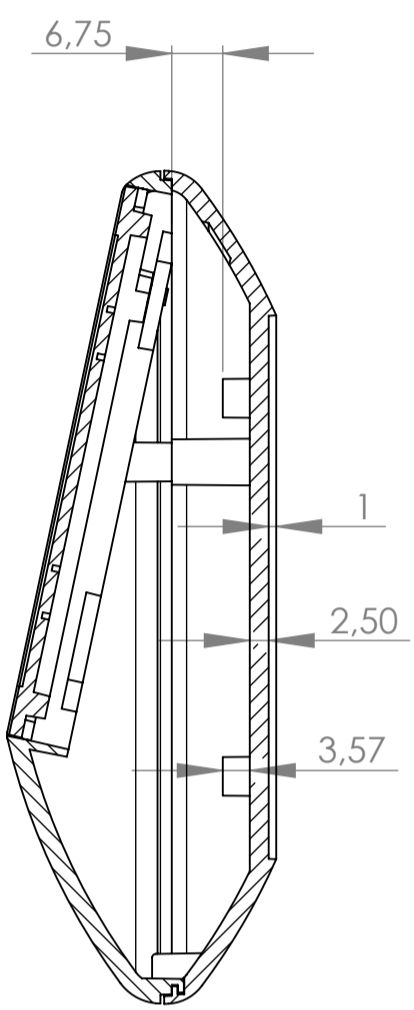
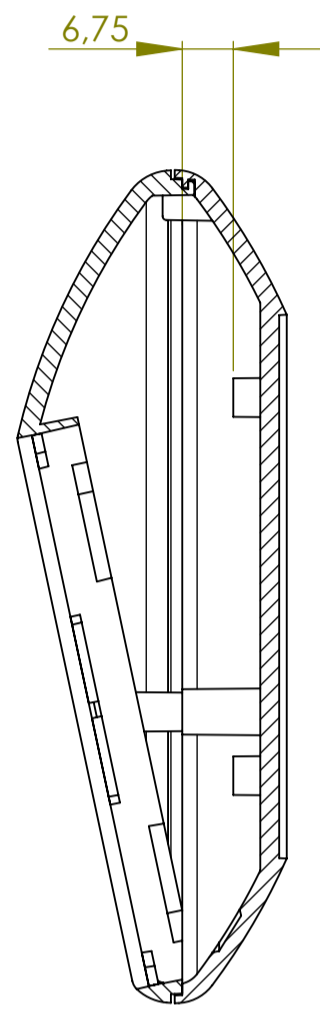
SCHNITT A-A
mit Deckel zum Verschrauben
with screwed-down lid

SCHNITT A-A
mit Batteriefachdeckel zum Verschrauben
with battery compartment lid screw-down

SCHNITT A-A
mit Sockel
with base

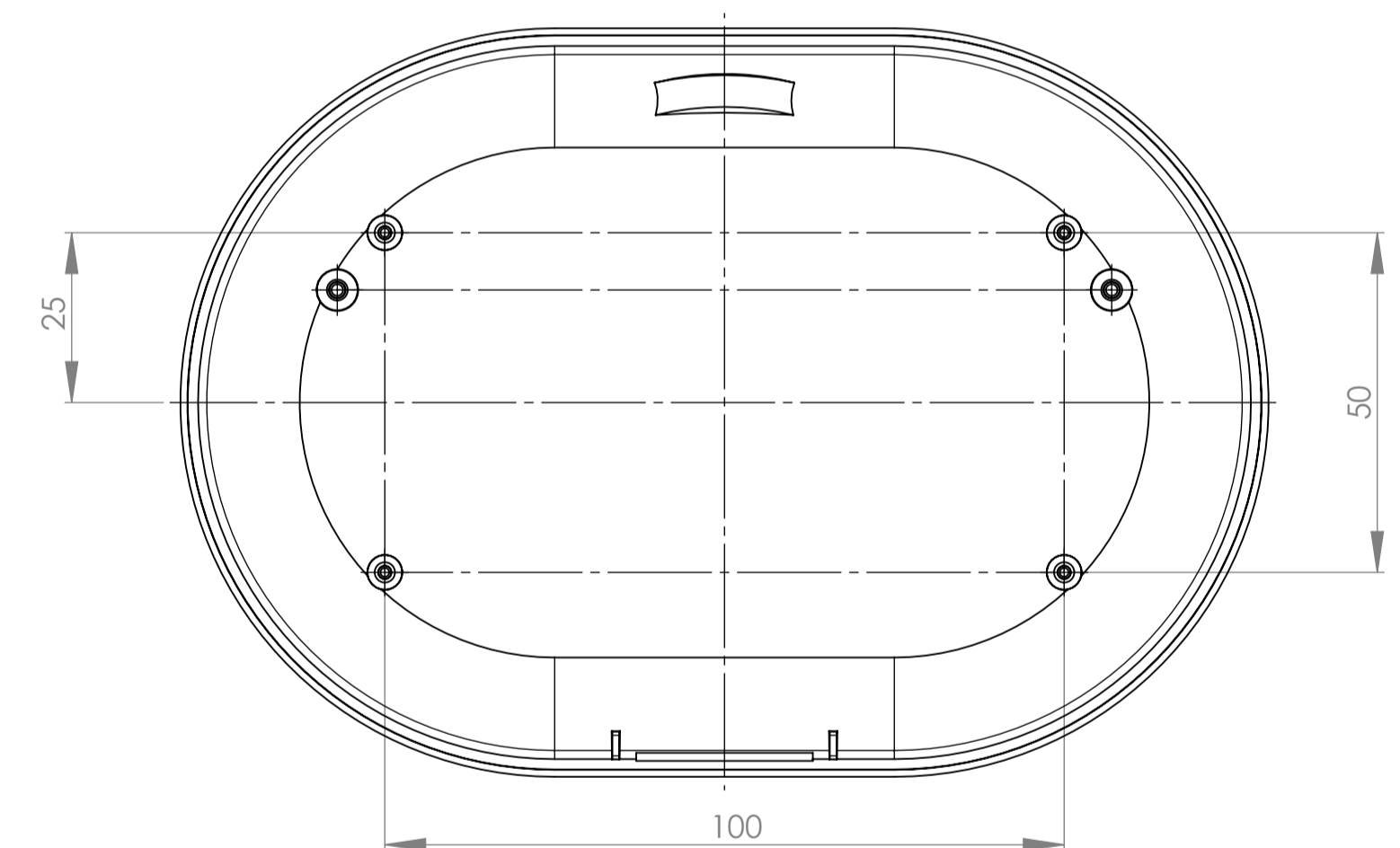
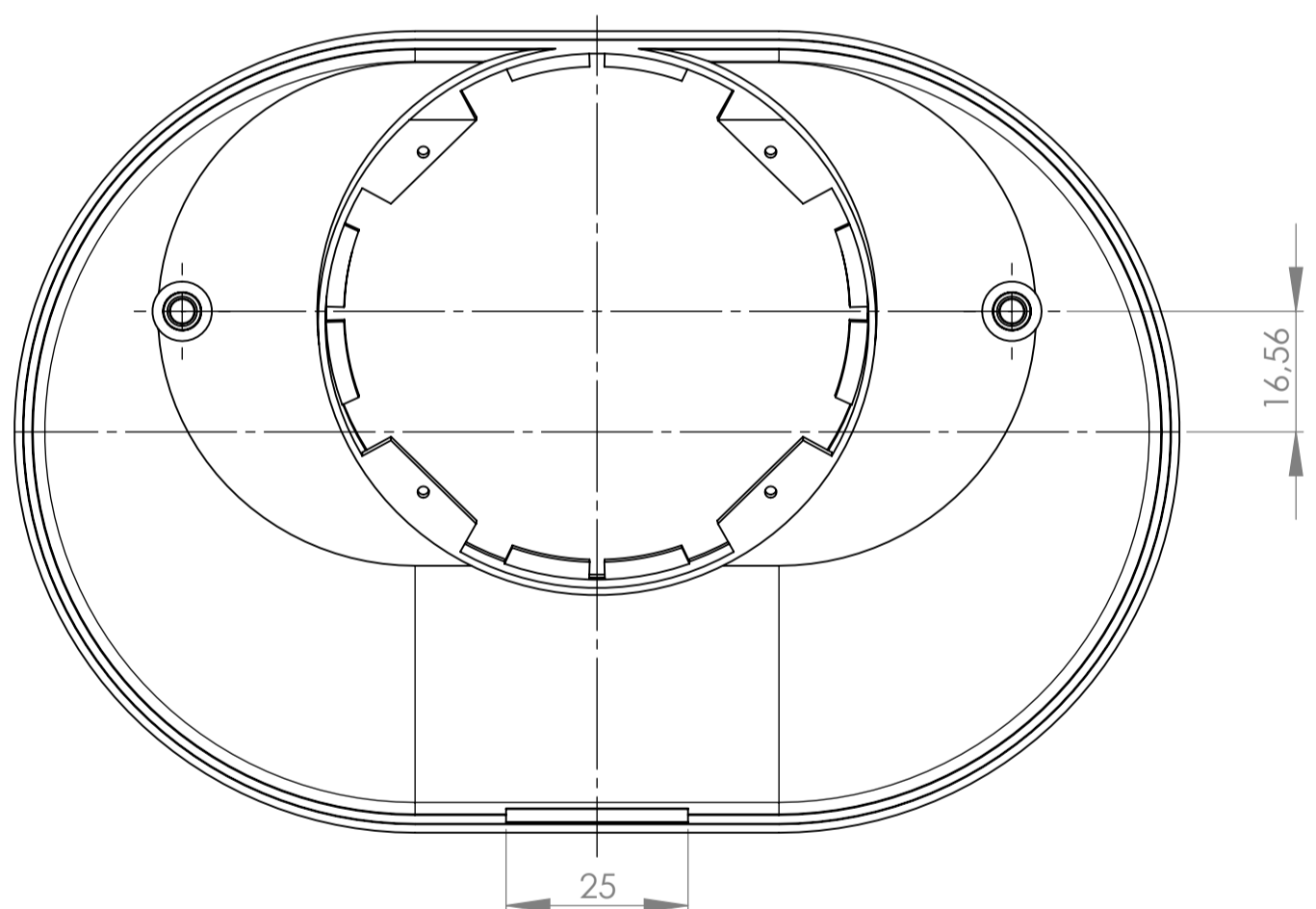
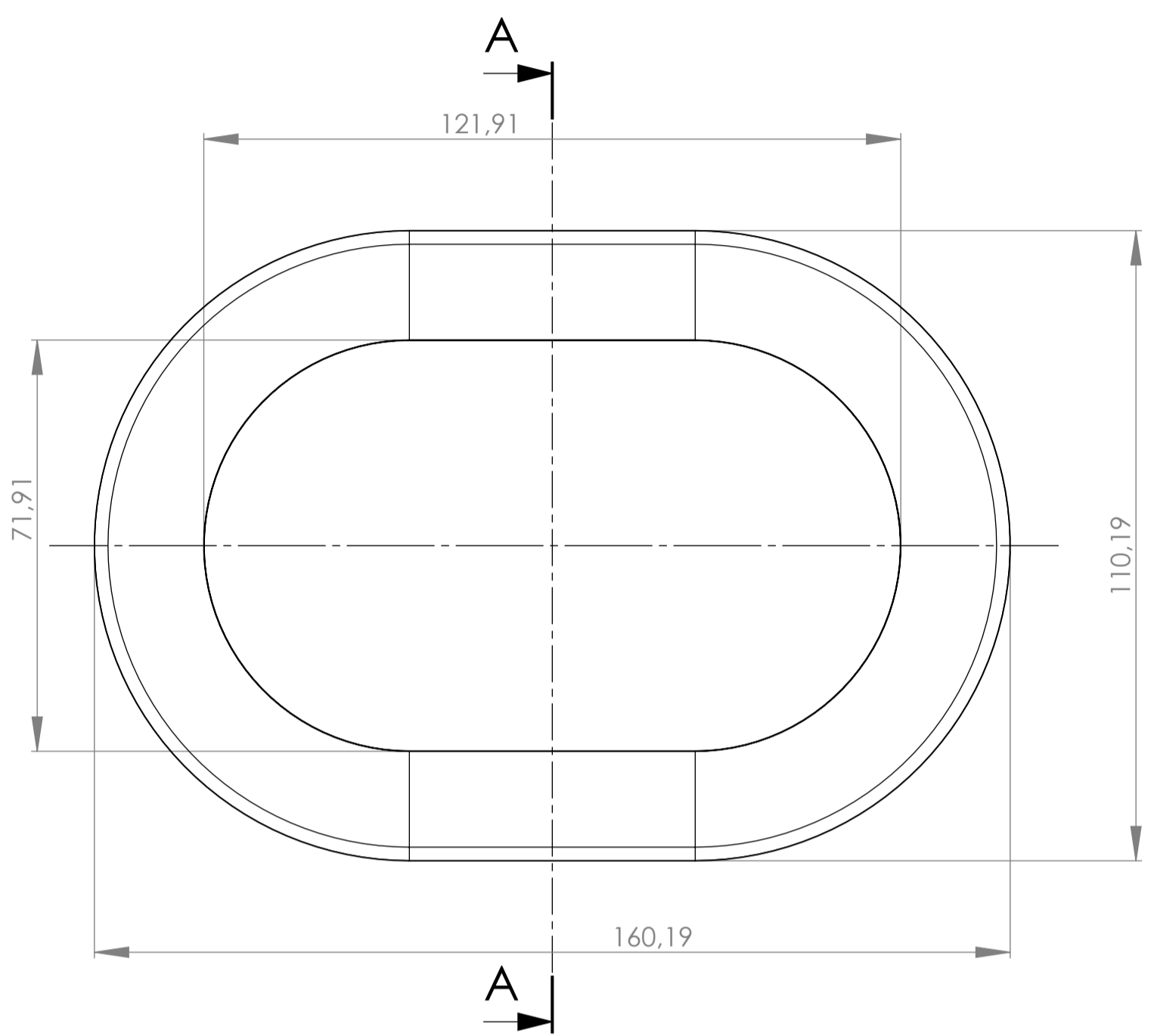
SCHNITT A-A
mit Sockel 30°
with base with 30° inclination

SCHNITT A-A
mit Sockel 55°
with base with 55° inclination



Unterteil-Innenansicht
Bottom-Part-Inside-View

Oberteil-Innenansicht
Top-Part-Inside-View

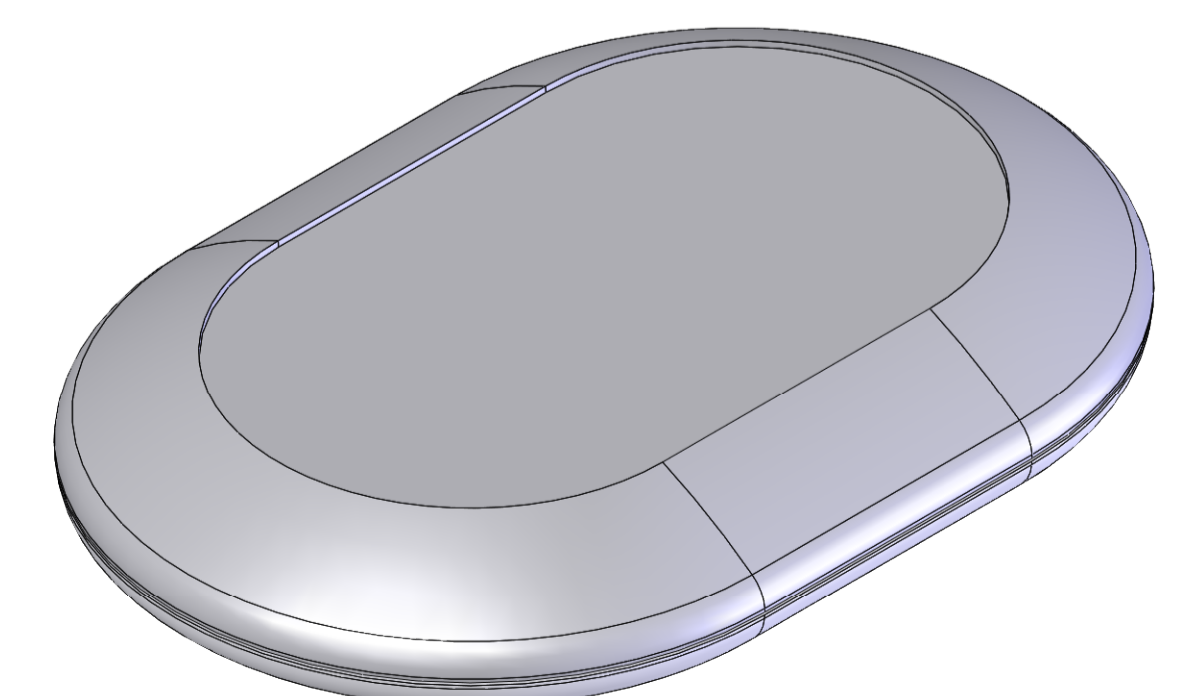
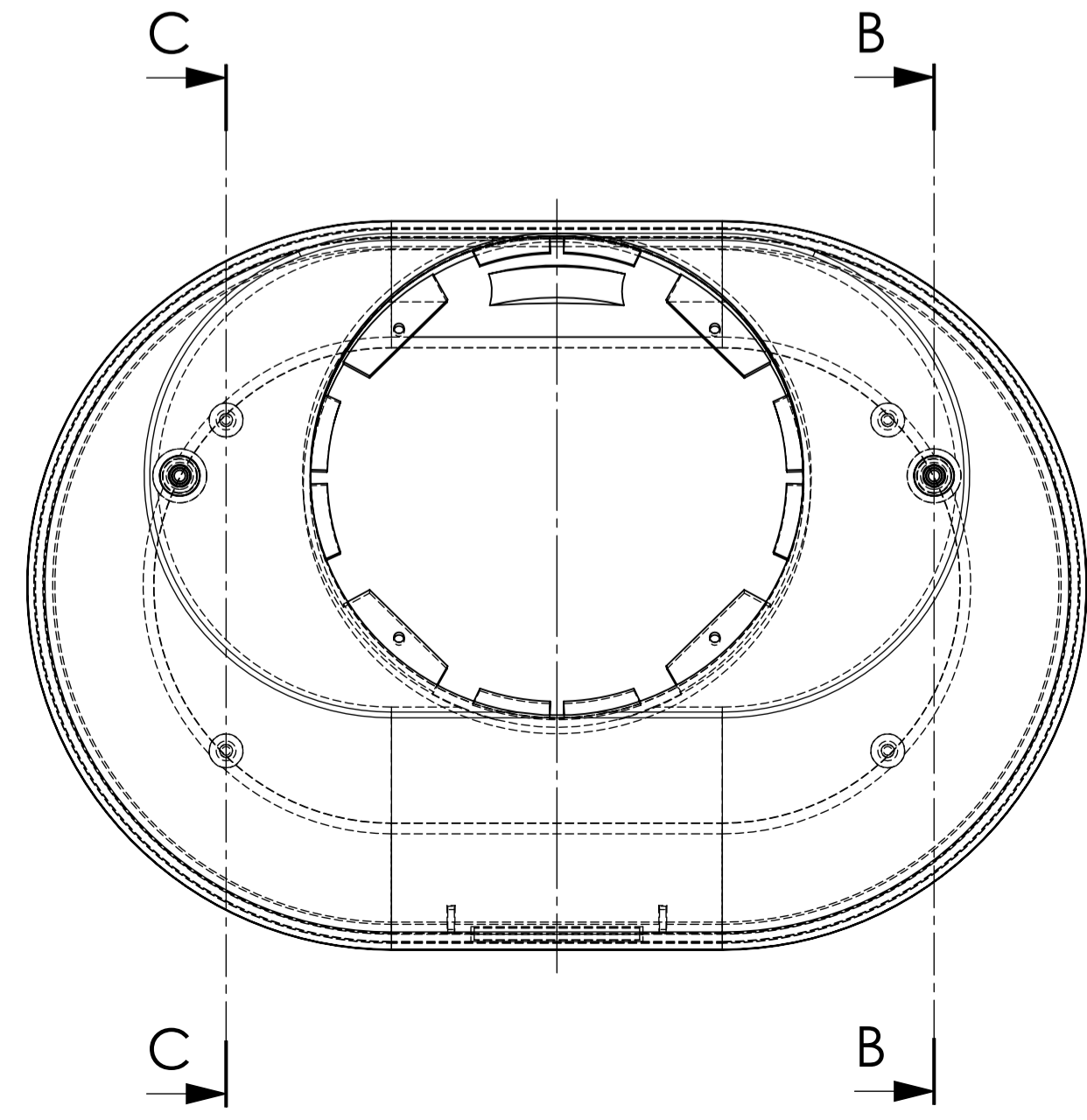
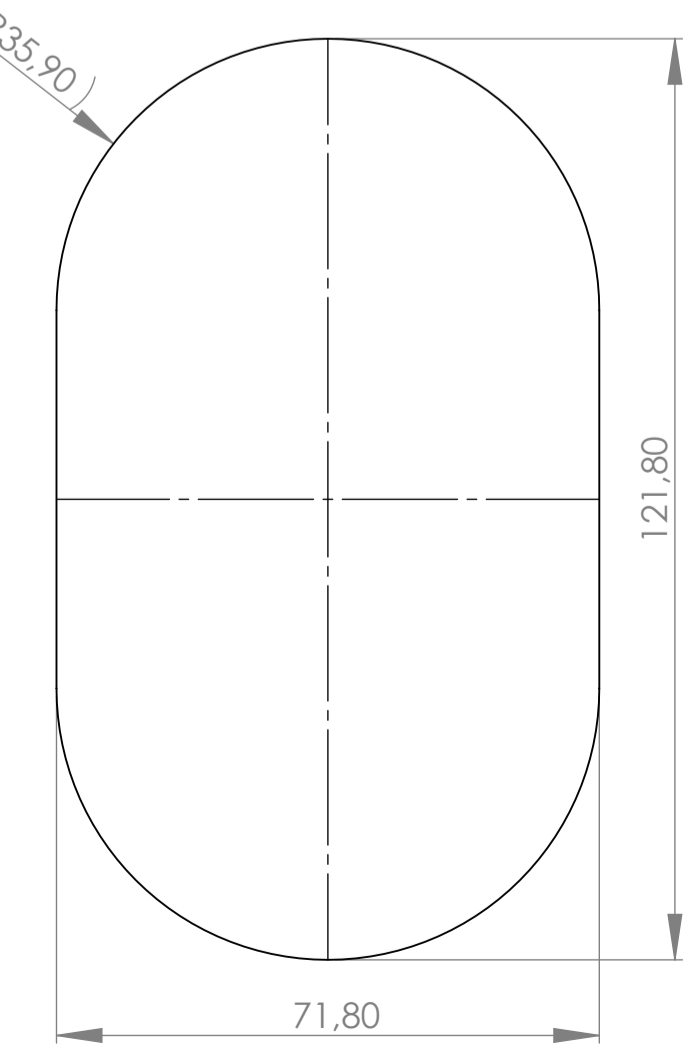
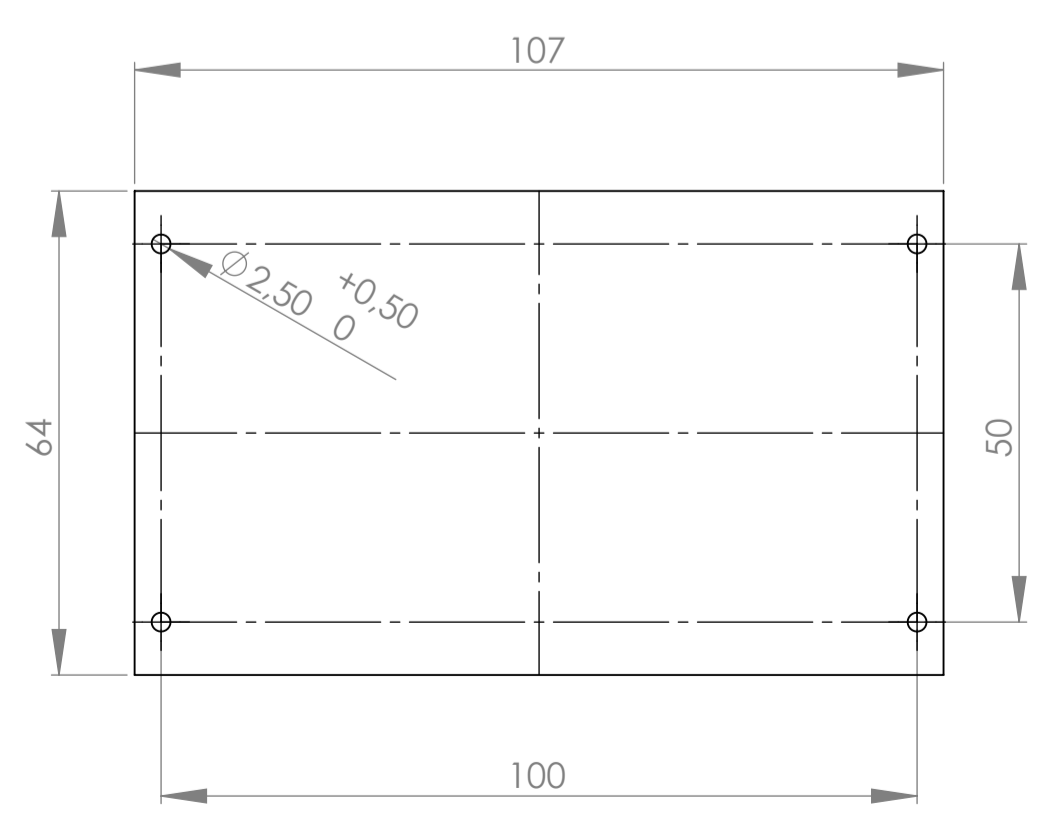
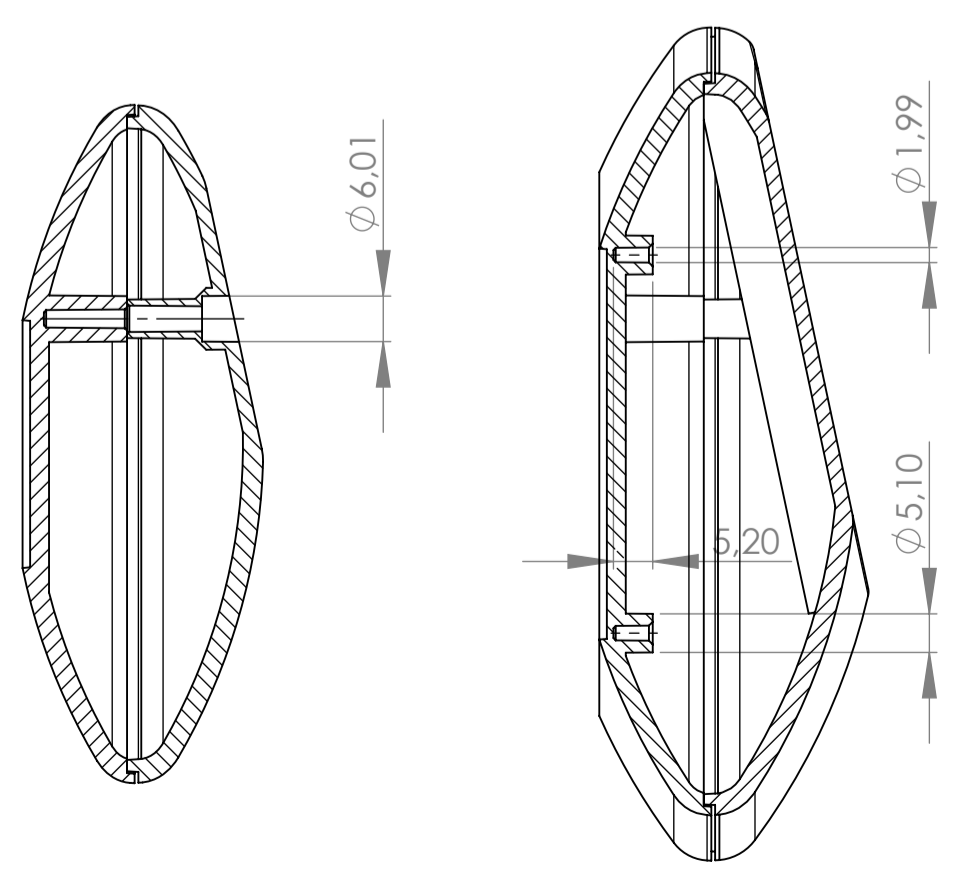


Platine
PCB

Folientastatur
membrane keyboard

SCHNITT C-C

SCHNITT B-B



<p>Bitte die Maße an aktuellen Teilen abnehmen. Diese unterliegen material- und produktionsspezifischen Fertigungstoleranzen.</p> <p>Please take the dimensions from current parts. These are subject to material and manufacturing-specific tolerances.</p>	<p>Informationskopie Copy for Information will not be updated</p>	<p>Erst. am: 10.06.2009 Erst. von: Herrlich Freig. am: 17.09.2013 Freig. von: D. Hasselbach Revision: 01</p>	<p>Toleranzen: SERIENFREIGABE KUNDE</p>	<p>Status: SERIENFREIGABE KUNDE</p>	<p>DIN 6 Teil 2</p>
		<p>Technische Änderungen vorbehalten. Interner oder Drucker begünstigen keinen Anspruch auf Schadenersatz. Wichtige Einbaumaße bitte direkt mit dem aktuellen Produkt ablesen. Subject to technical modification without prior notice. Typographical and other errors do not justify any claim for damages. All dimensions should be verified using an actual moulded part. Sous réserve de modifications techniques. Toute erreur ou faute d'impression ne justifie aucune demande d'indemnisation. Veuillez prendre les cotes de vérification des dimensions des composants avec les boîtiers avant le montage.</p>	<p>OKW GEHÄUSE SYSTEME</p>	<p>ART-CASE O160 F B501520*</p>	