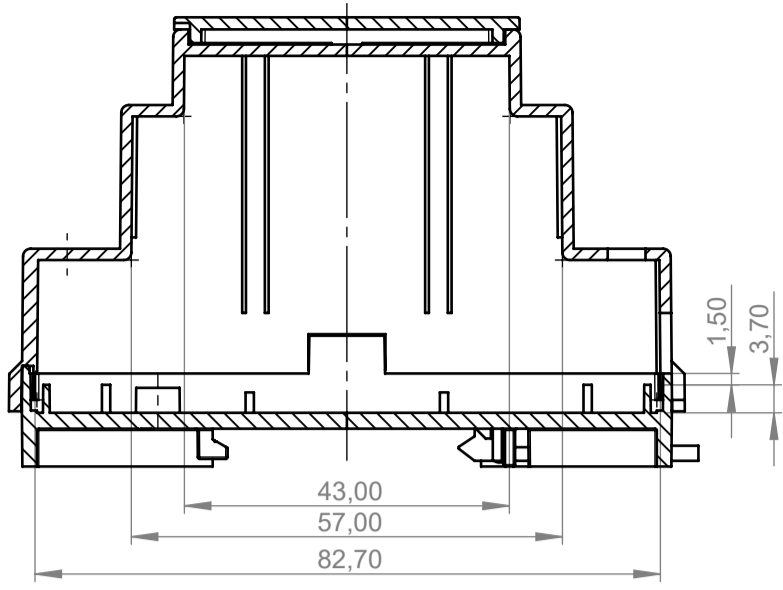
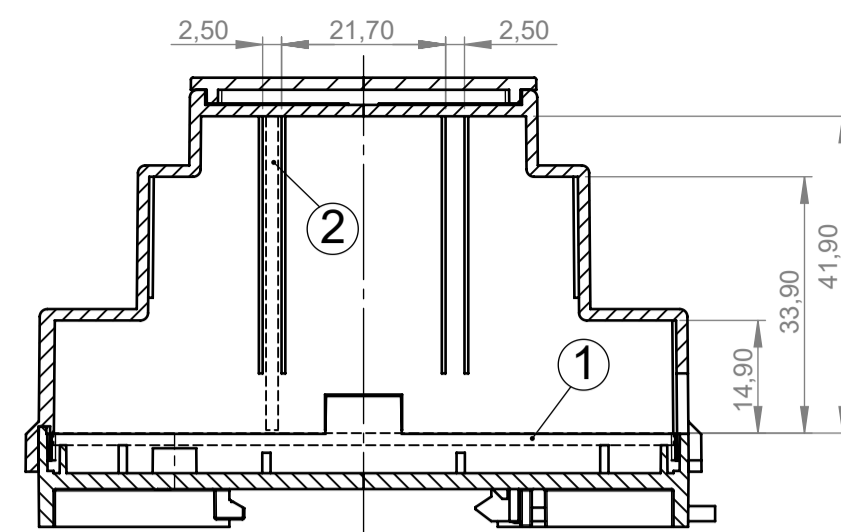


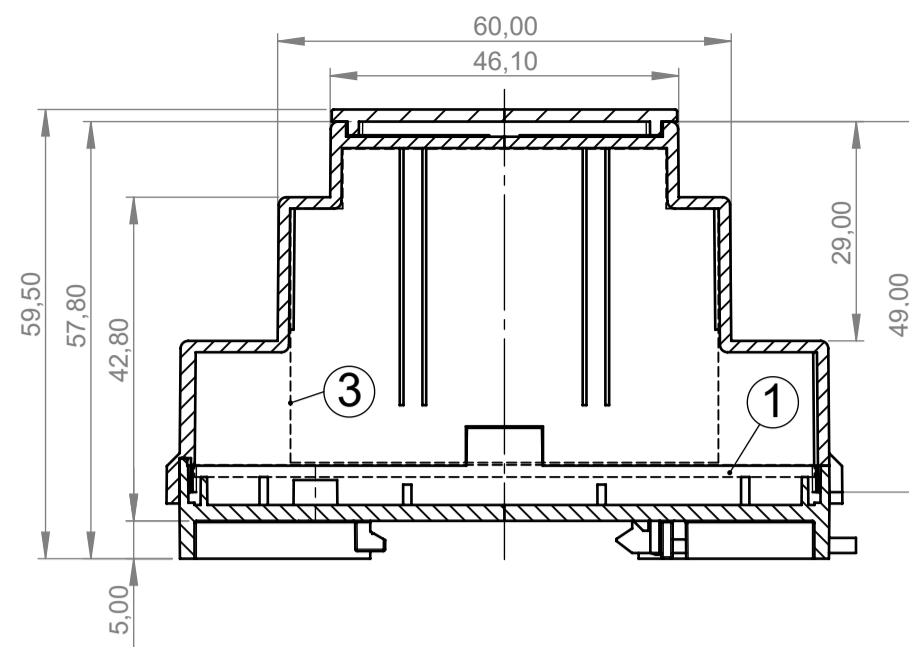
Version I A-A



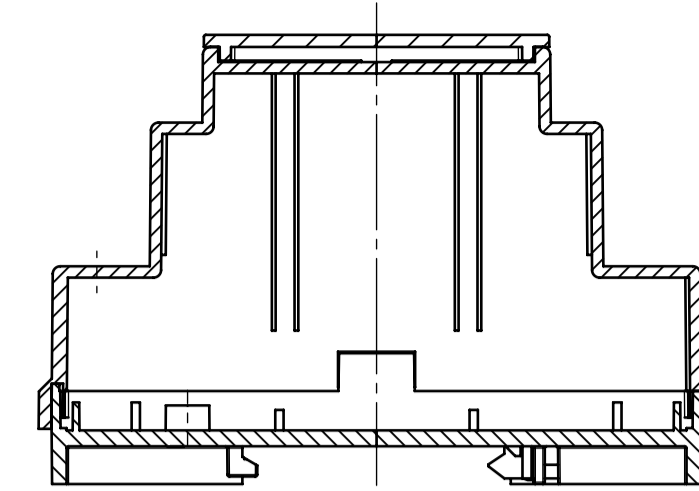
Version II A-A



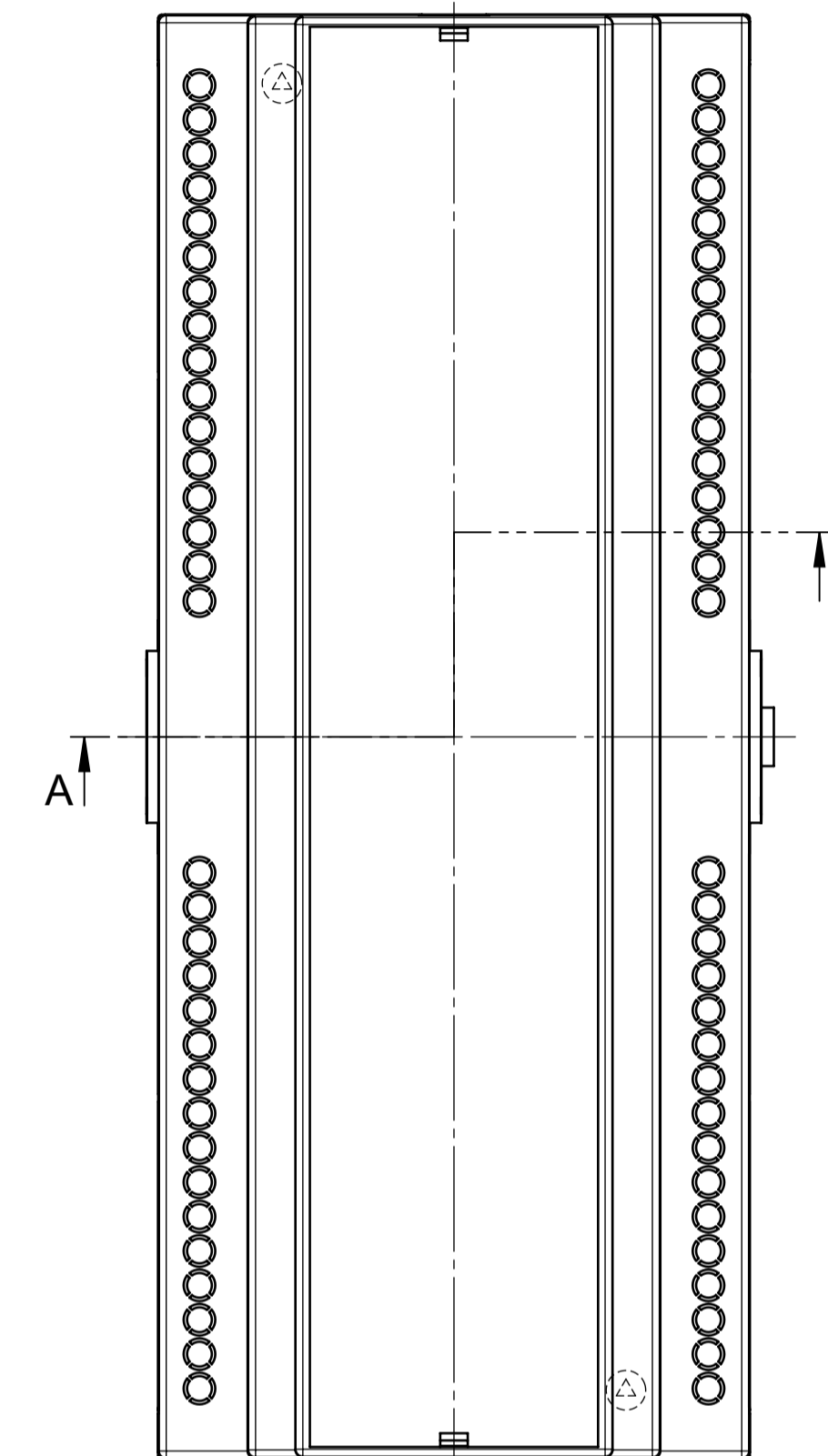
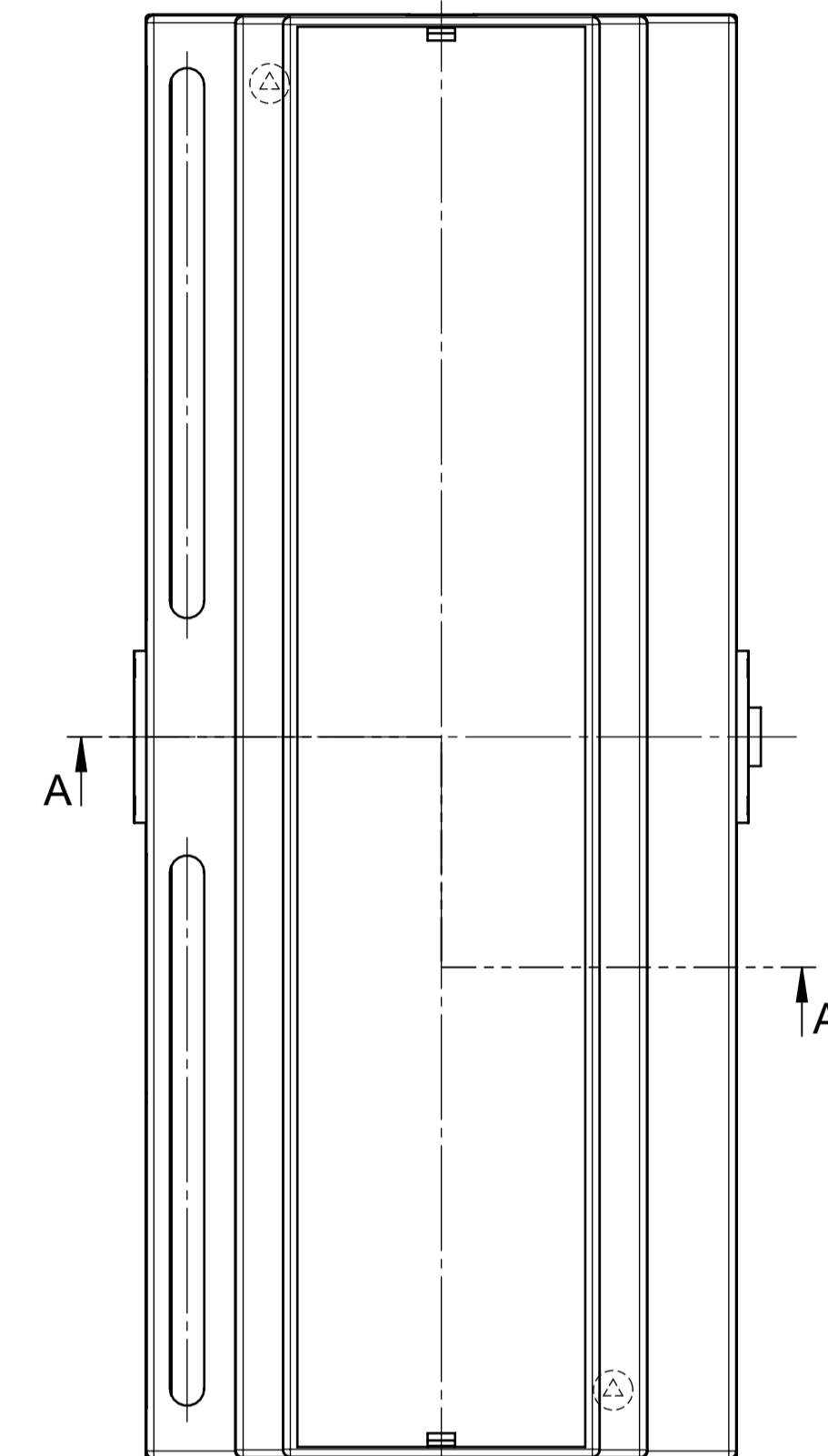
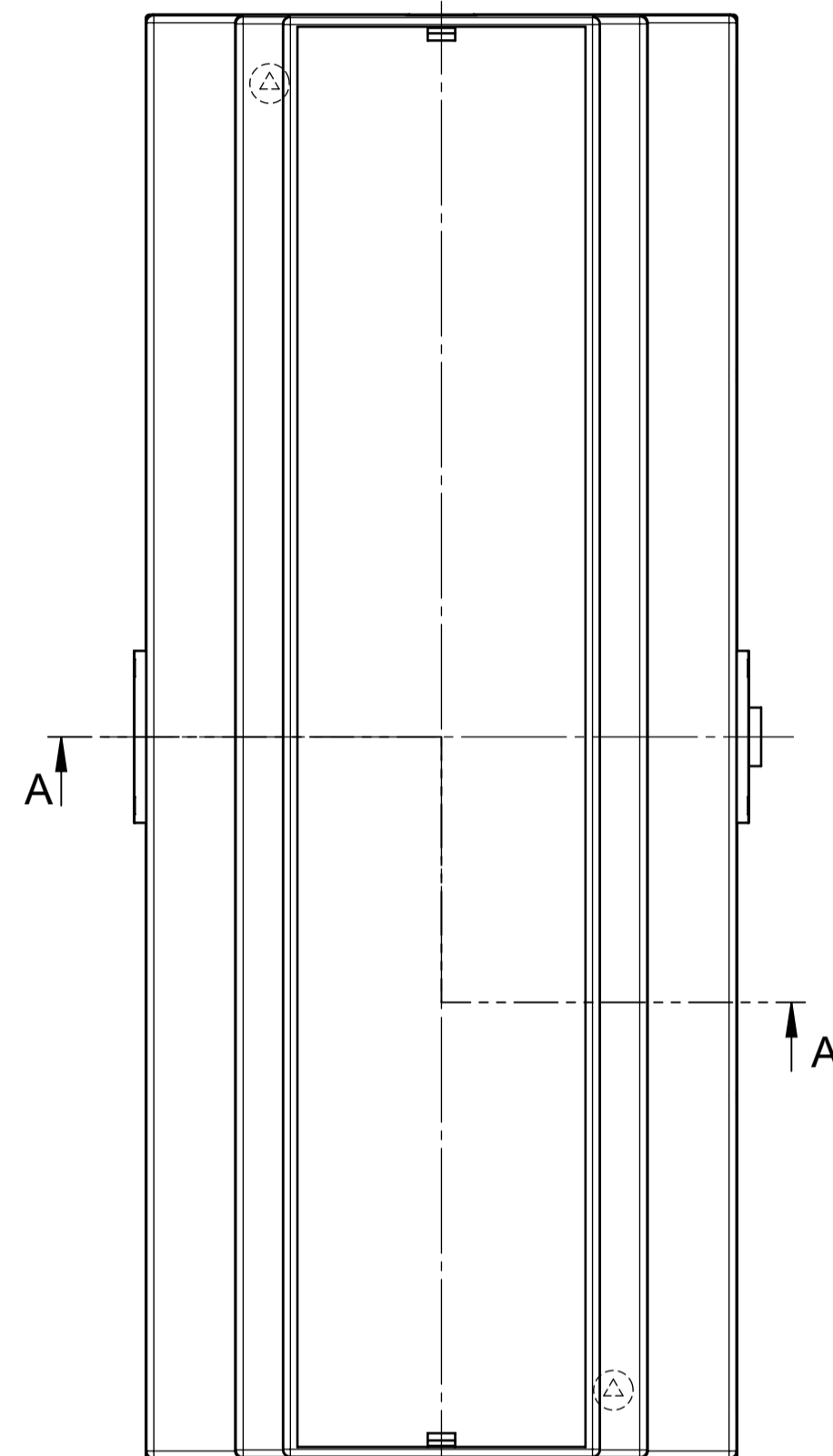
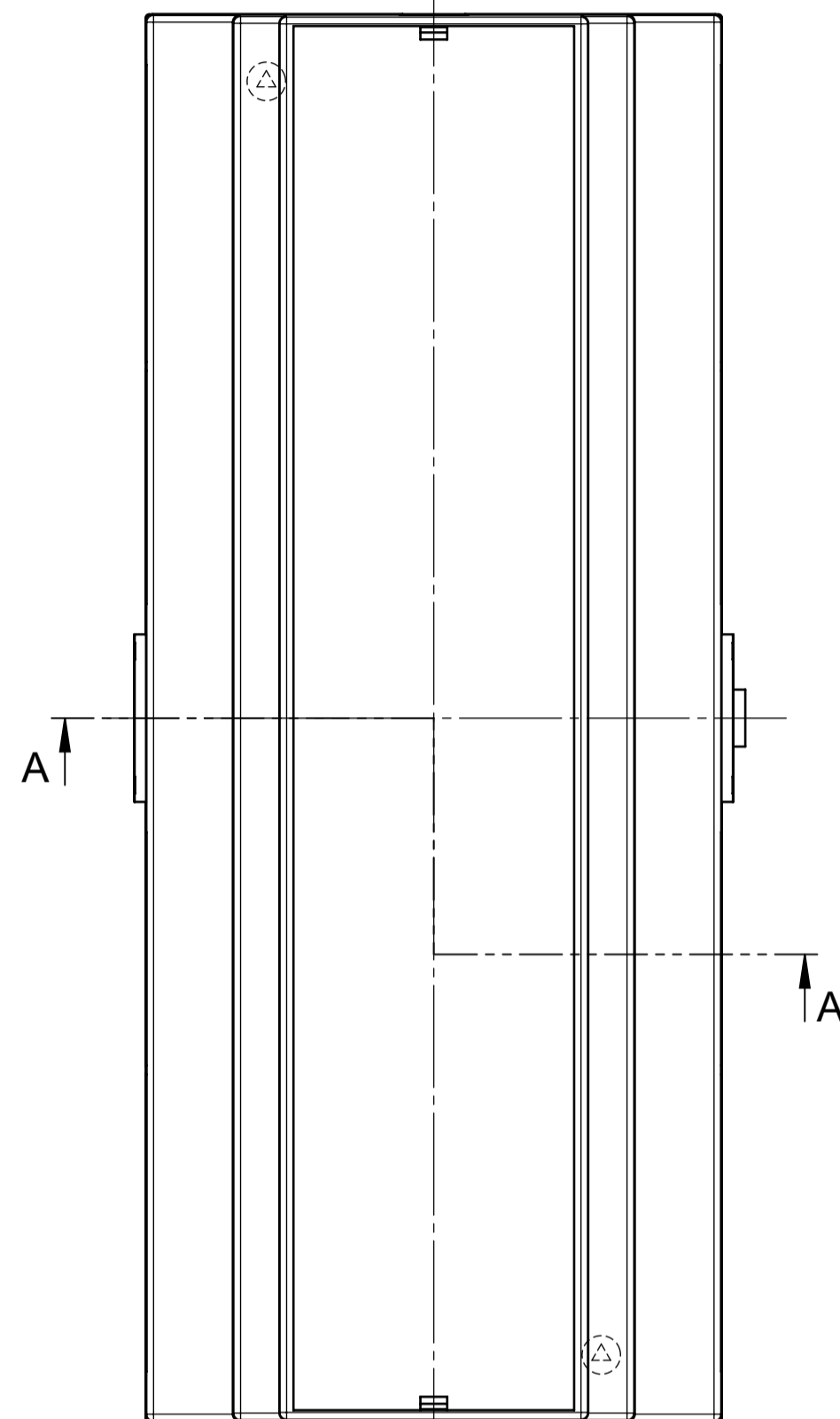
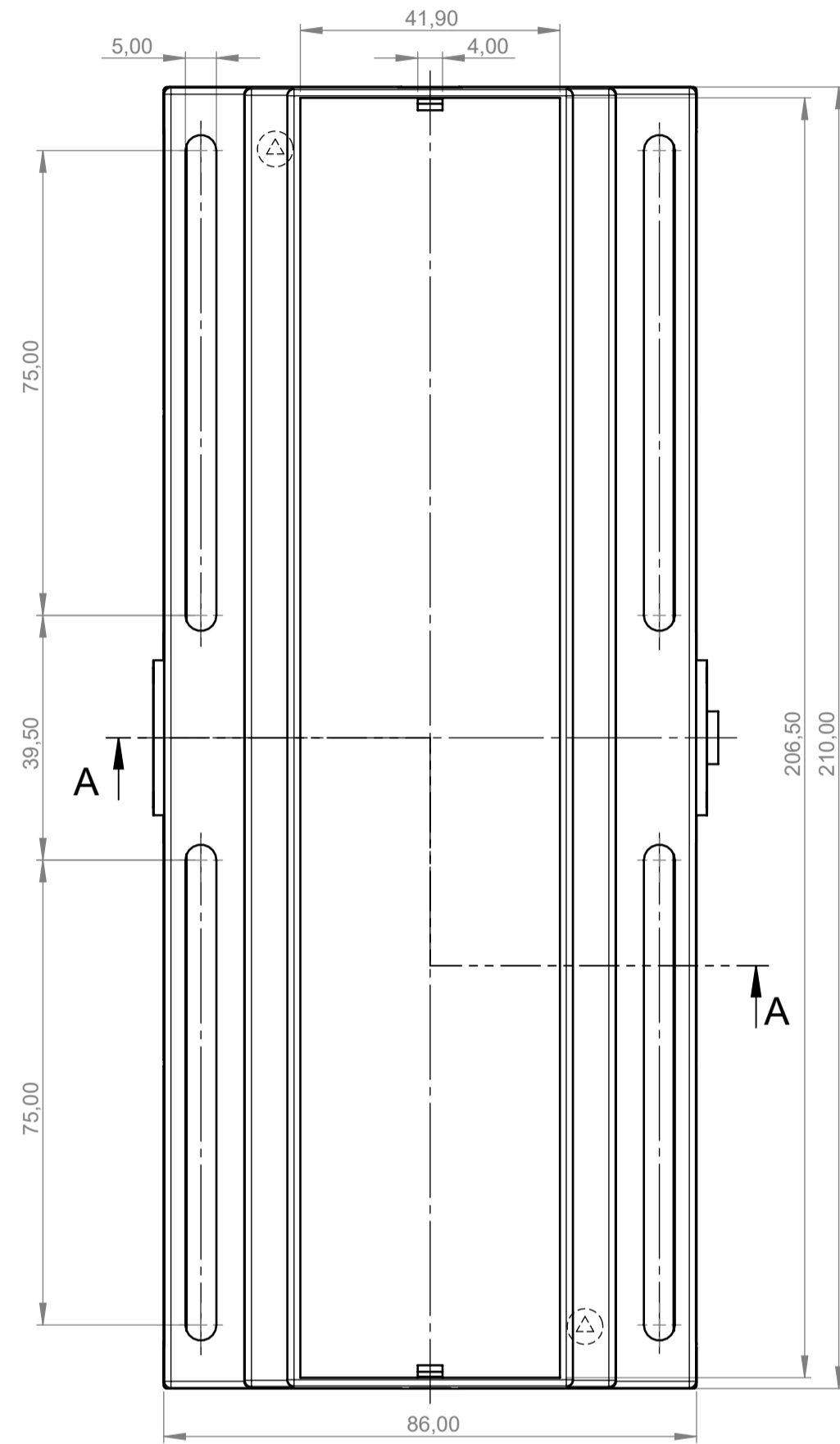
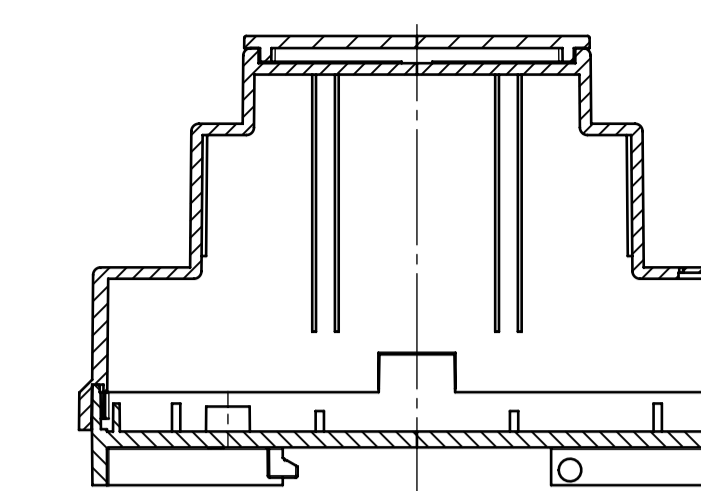
Version III A-A



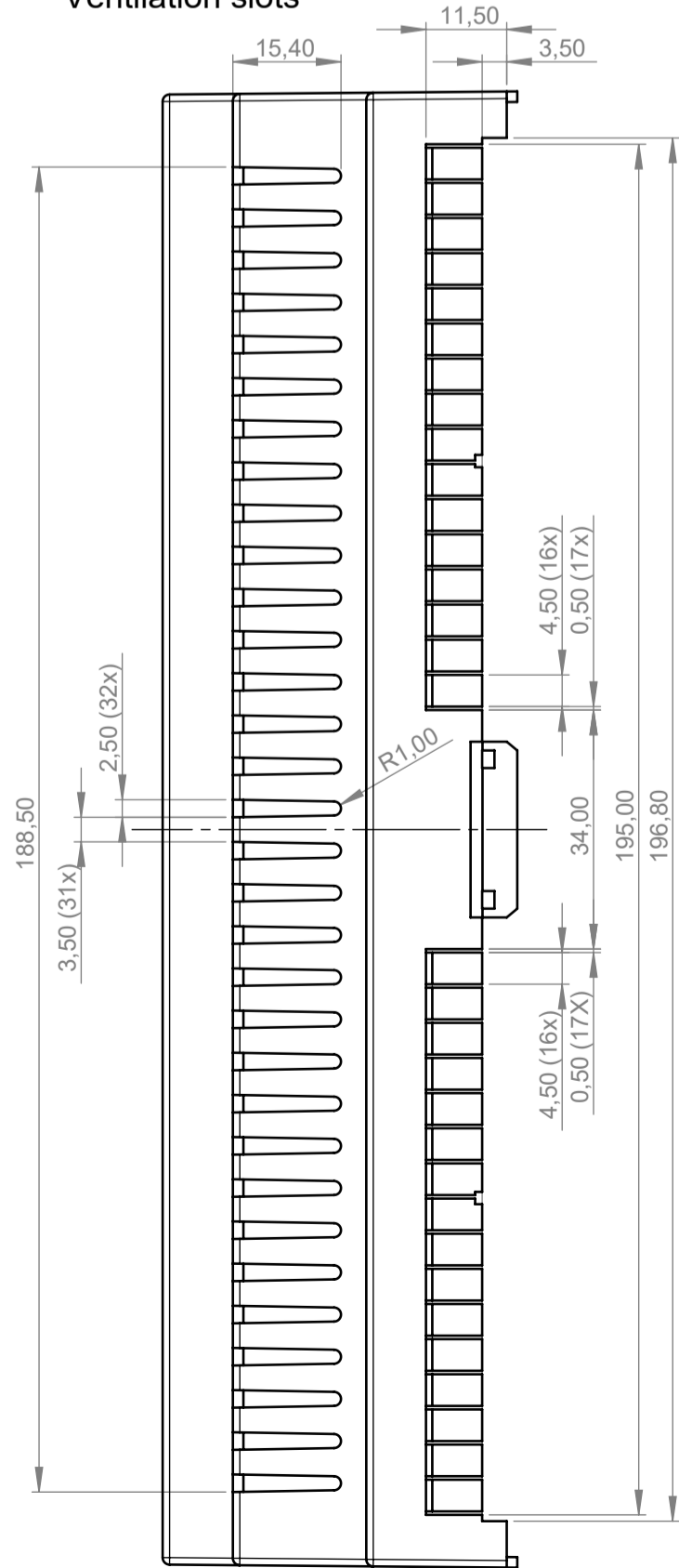
Version IV A-A



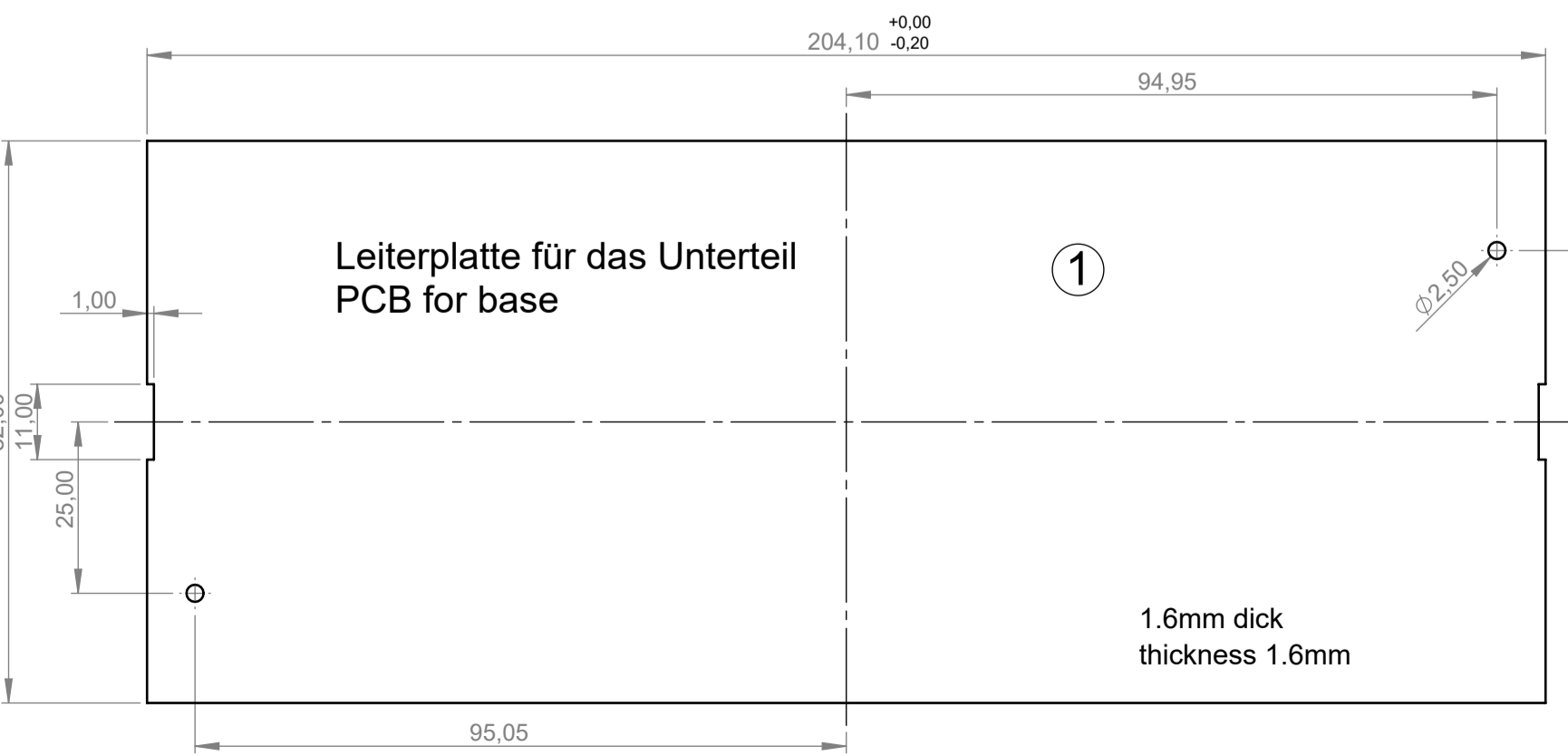
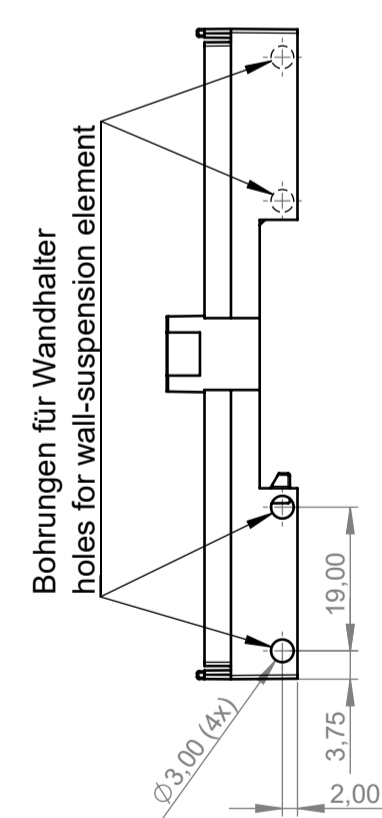
Version V A-A



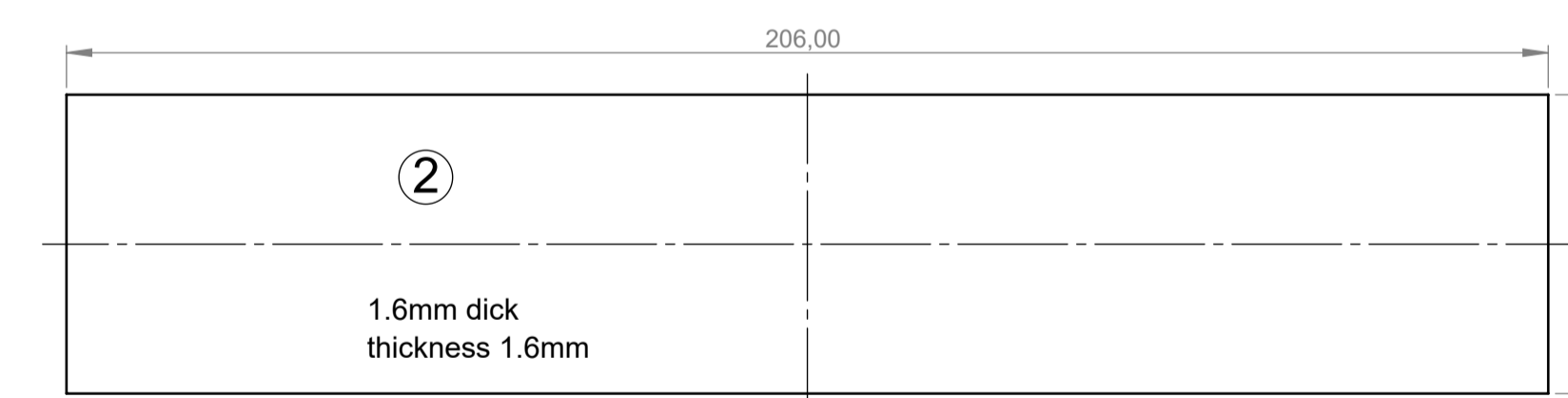
Lüftungsslitze
Ventilation slots



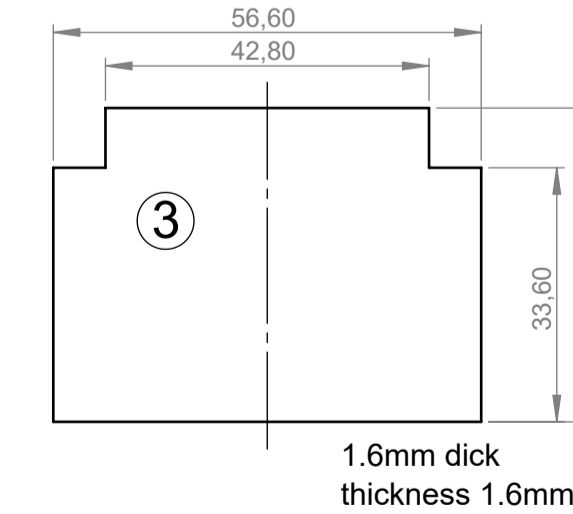
Unterteil
Base



Vertikale Leiterplatte
für das Oberteil
Vertical PCB for top

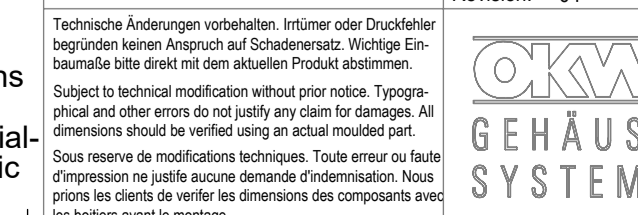


Vertikale Leiterplatte
für das Unterteil
Vertical PCB for top



Bitte die Maße an aktuellen
Teilen abnehmen.
Diese unterliegen material-
und produktionsspezifischen
Fertigungstoleranzen.
Please take the dimensions
from current parts.
These are subject to material-
and manufacturing-specific
tolerances.

Informationskopie
nicht aktualisiert!
Copy for Information
will not be updated



Erst. am: 18.05.2009
Erst. von: Hasselb
Freig. am:
Freig. von:
Revision: 04

Toleranzen:
DIN 16901 T130
Volumen:
Zeichnungsart:
KUNDE

RAILTEC B 12 Module
Version I - V
B650611*

Status:
ÄNDERUNG
Zeichnungsart:
KUNDE
DIN 6 Teil 2

M 1:1
Dateiname:
00011498

This document contains proprietary information of OKW Gehäusesysteme GmbH and is rendered subject to the conditions that the information be retained in confidence and not be reproduced or copied and not be used or incorporated in any product.
Sous réserve de modifications techniques. Toute erreur ou faute d'impression ne justifie aucune demande d'indemnisation. Nous prions les clients de vérifier les dimensions des composants avec les boliers avant le montage.