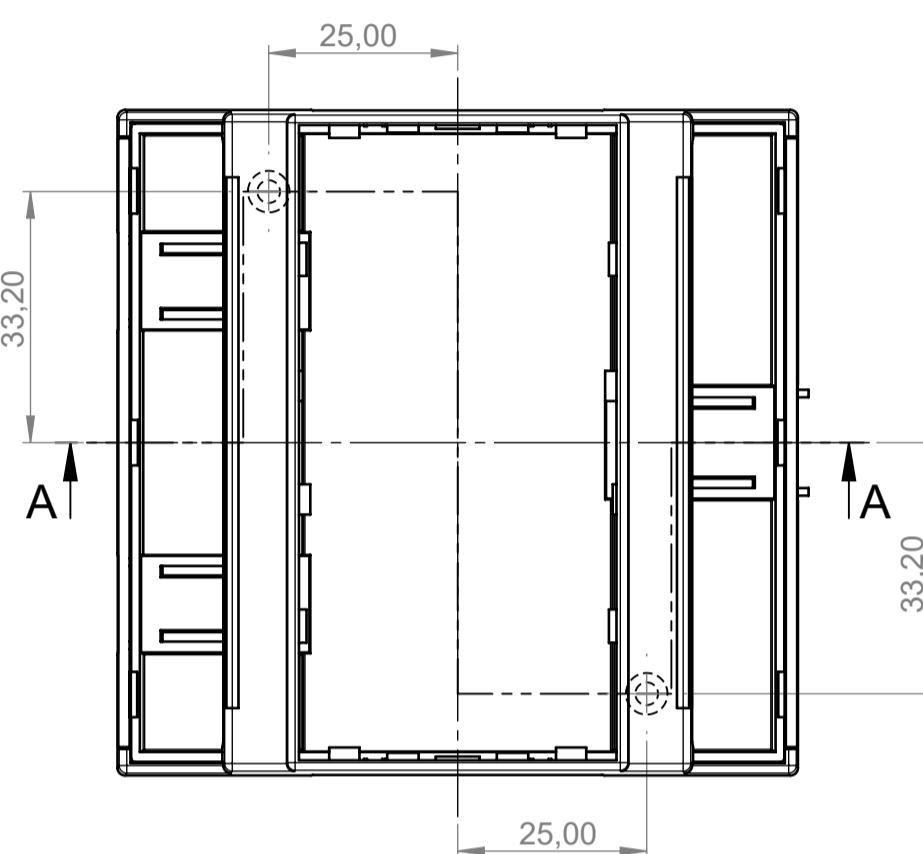
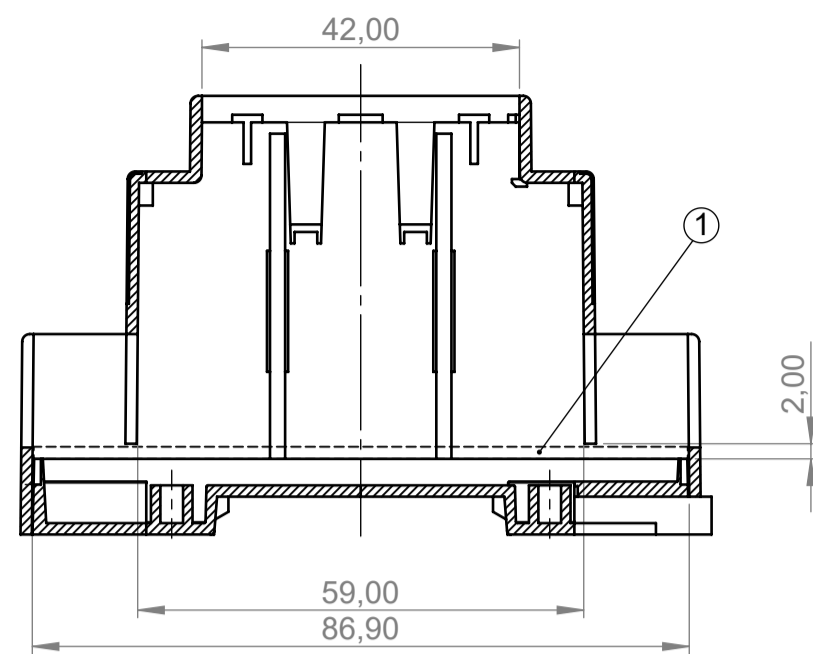


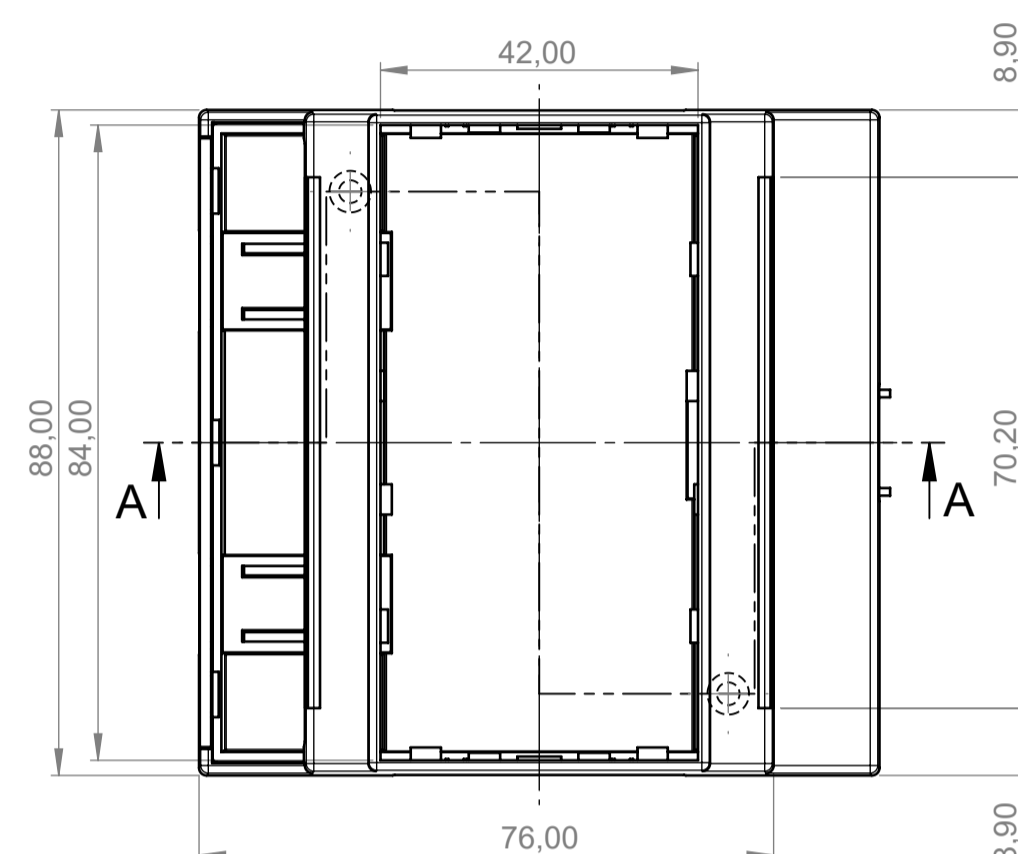
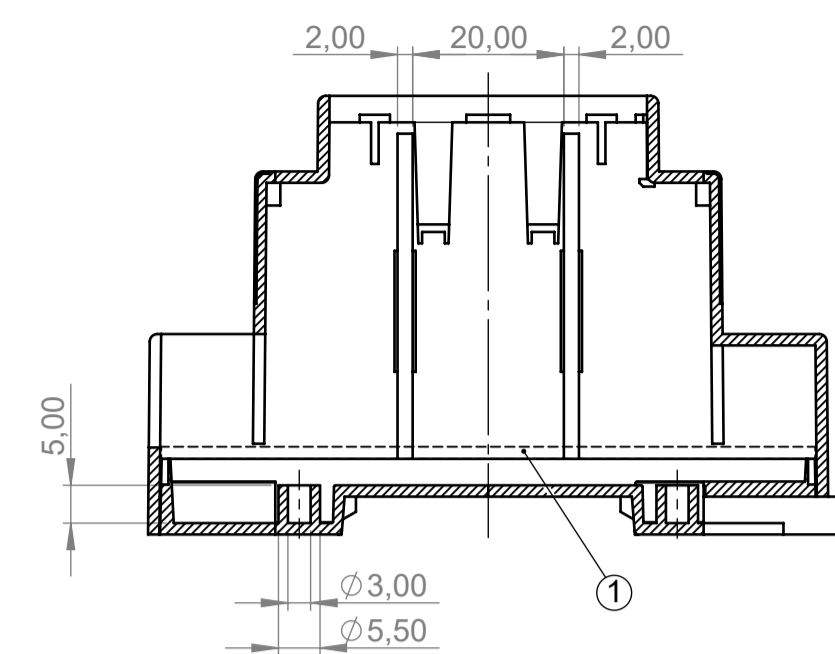
B 67 04 100 A-A

Vers. I: connection side with free through passage
front open
2 sides open



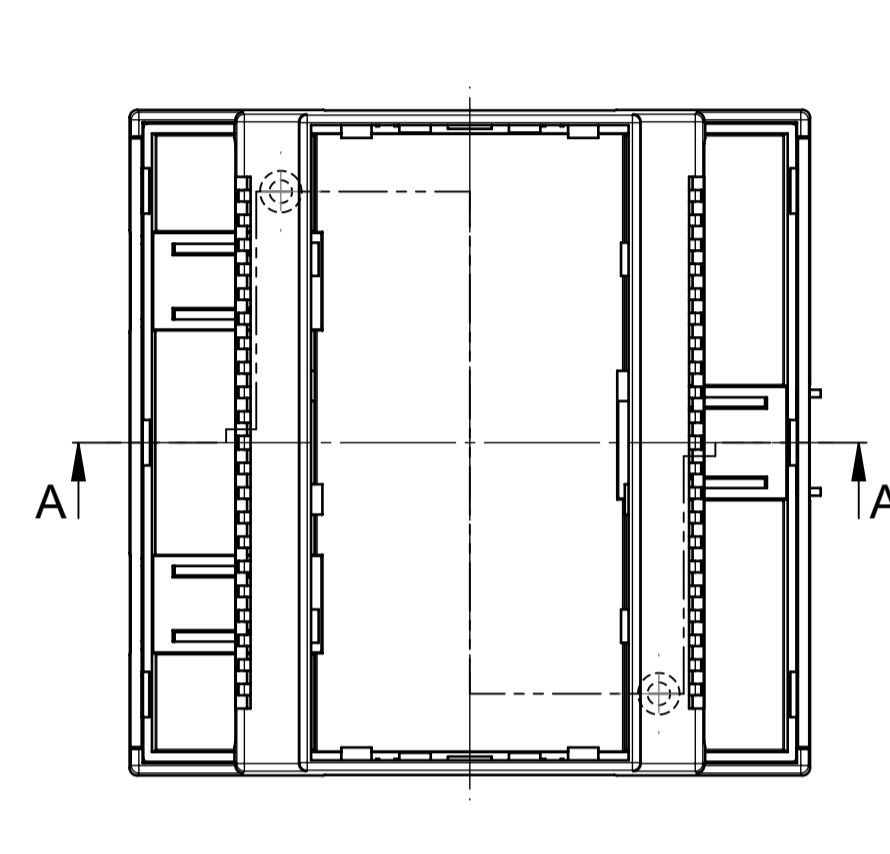
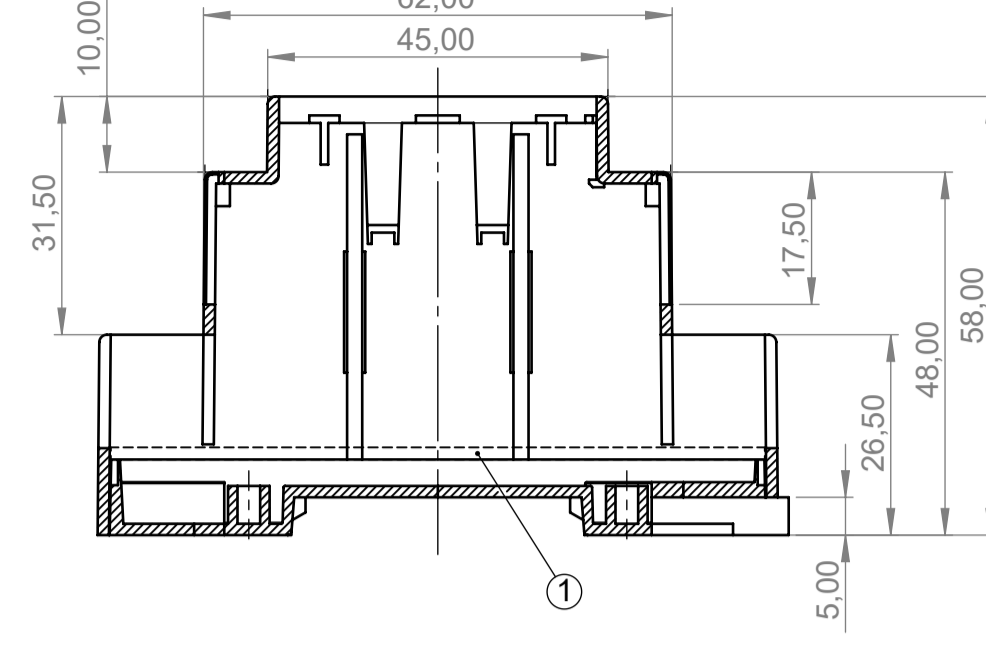
B 67 04 101 A-A

Vers. I: connection side with free through passage
front open
1 side open



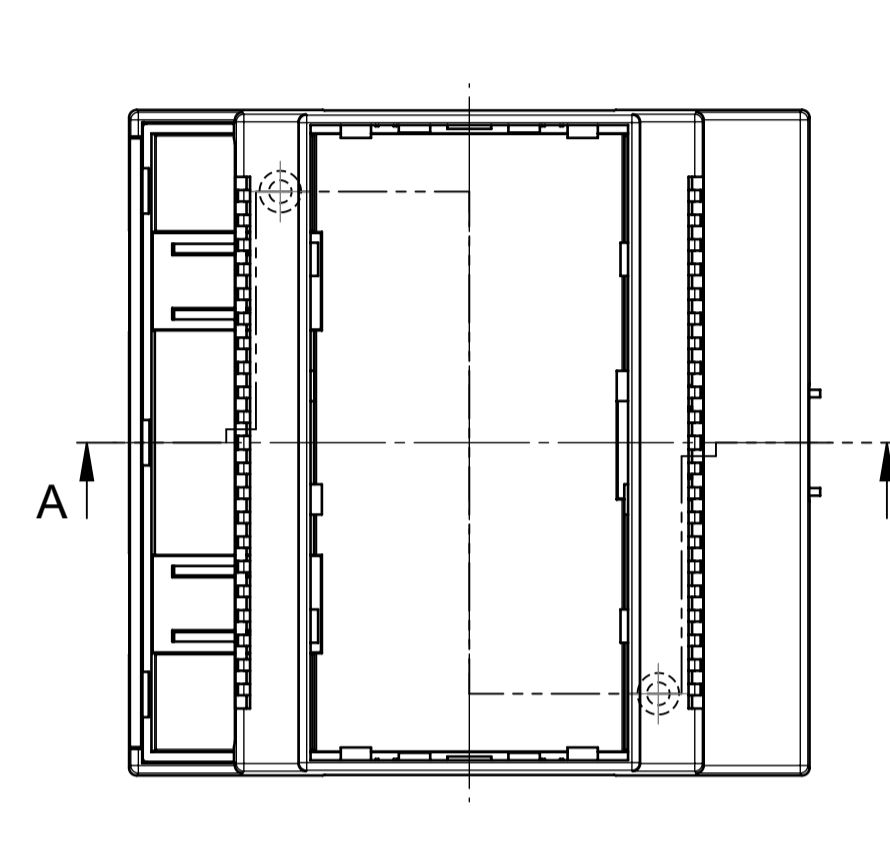
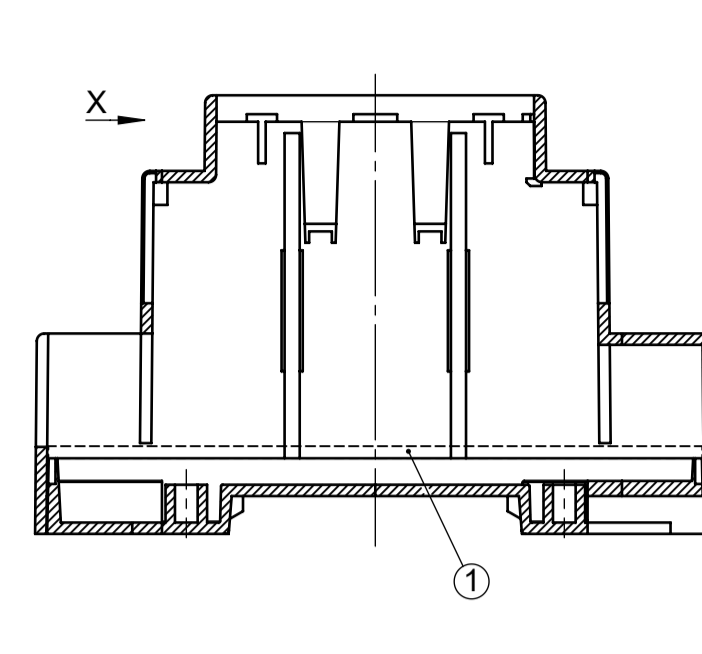
B 67 04 102 A-A

Vers. II: connection side with free through passage
front open
2 sides open



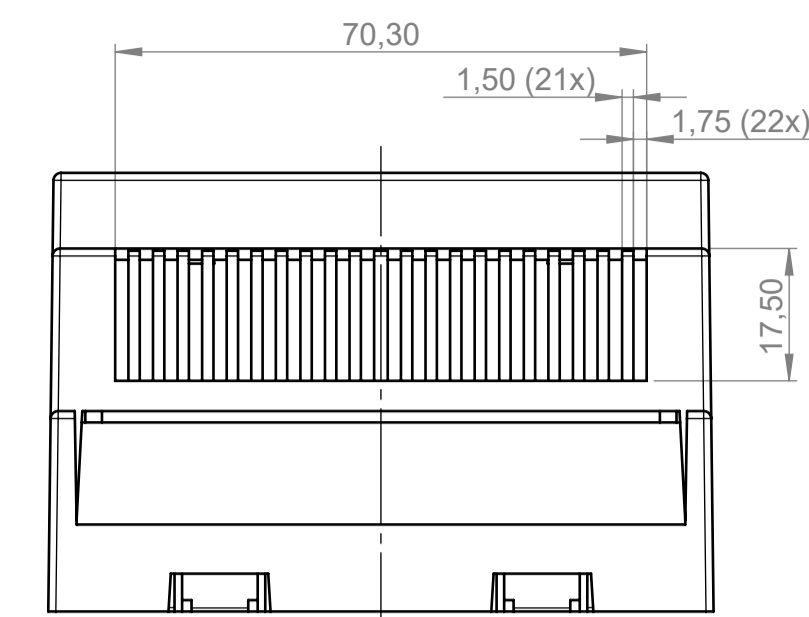
B 67 04 103 A-A

Vers. II: connection side with free through passage
front open
1 side open

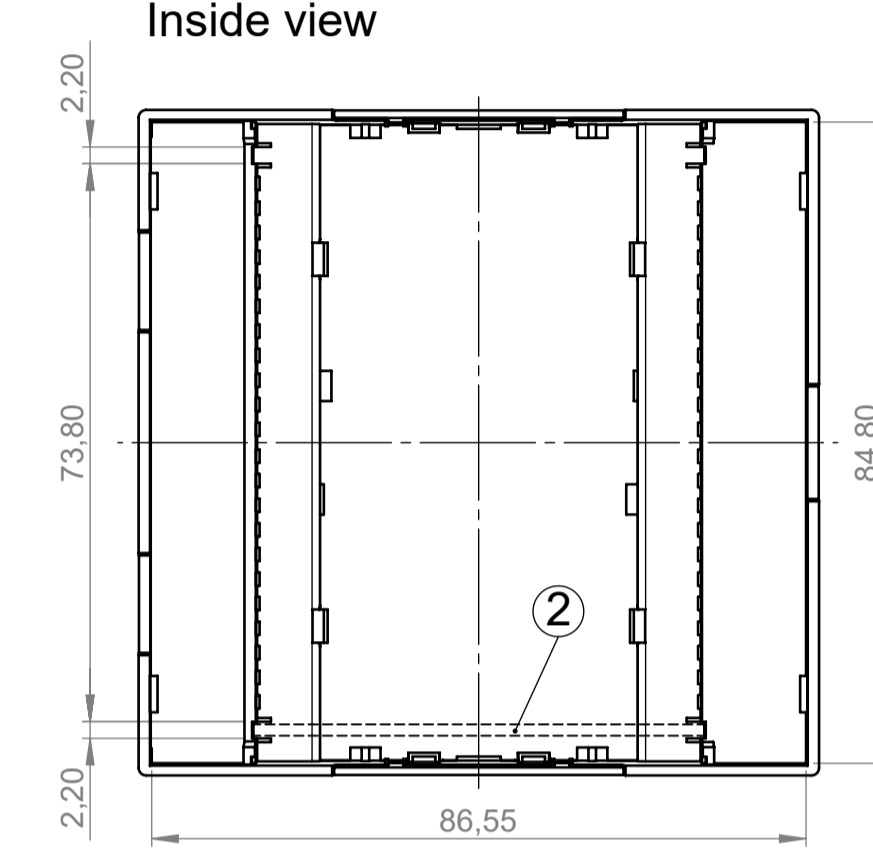


Ansicht X View

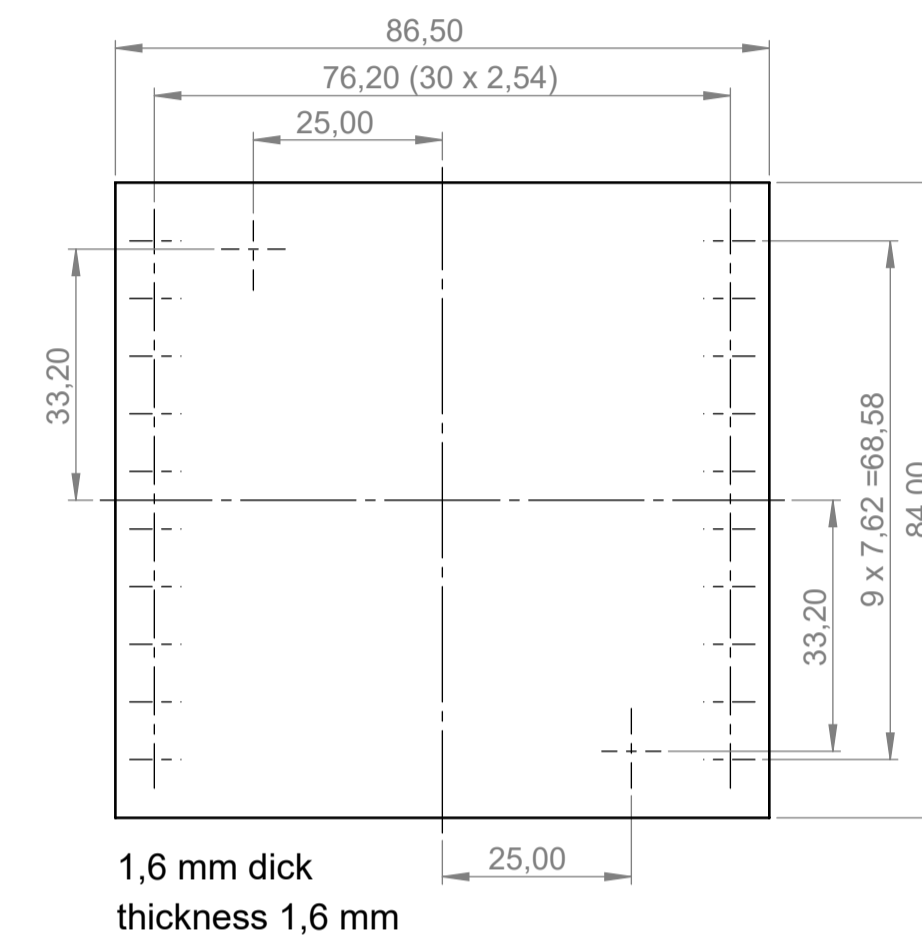
Lüftungsschlitze
Ventilations slots



**Innenansicht
Inside view**



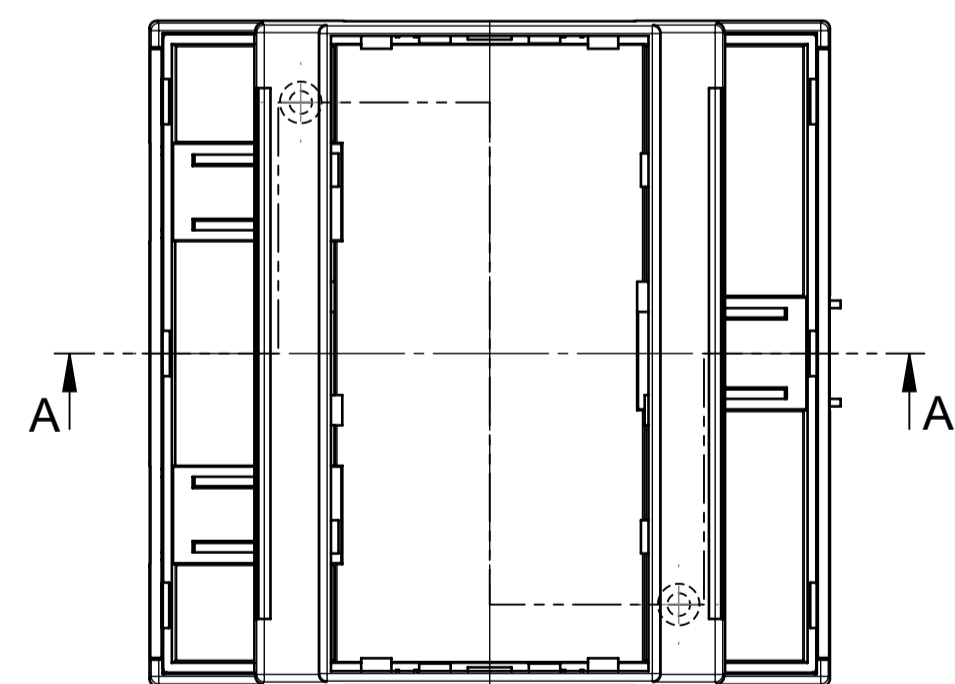
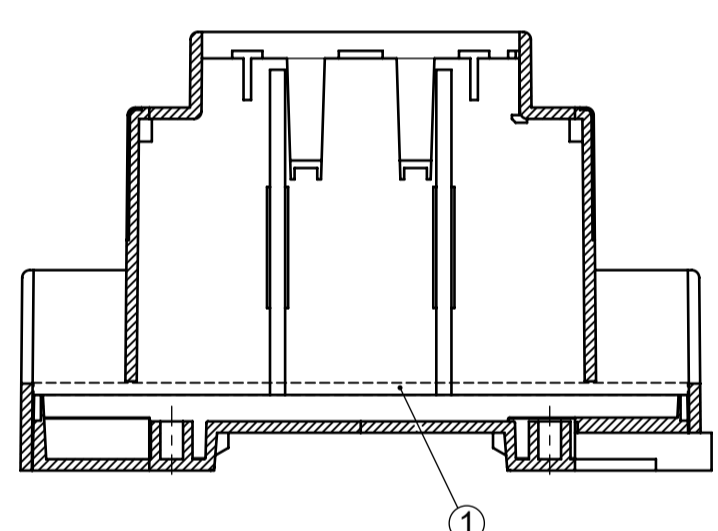
① Platine für Printklemme
PCB for terminal block
für Klemmenabdeckung: B 68 04 114
for terminal guards: B 68 04 114



1,6 mm dick
thickness 1,6 mm

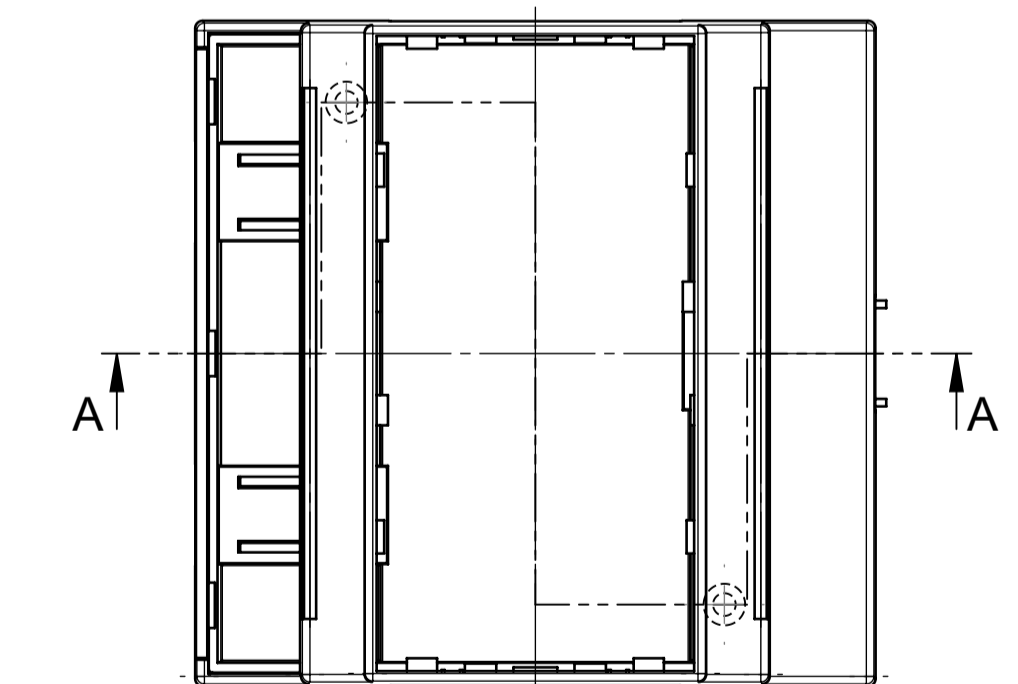
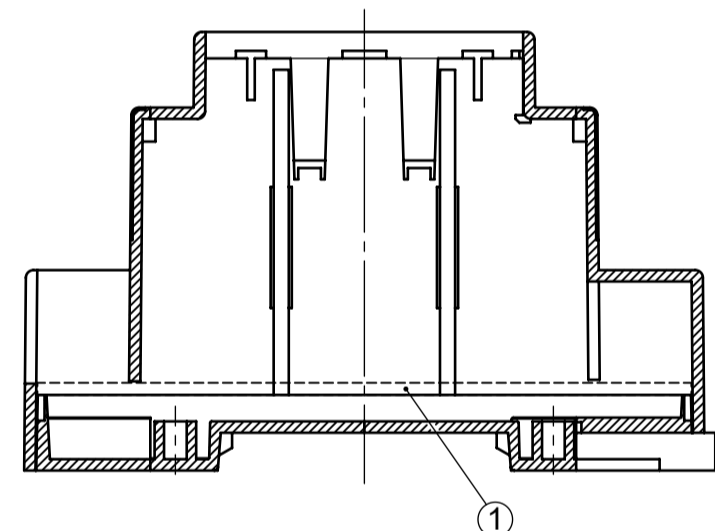
B 67 04 104 A-A

Vers. III: connection side with extended case wall
front open
2 sides open



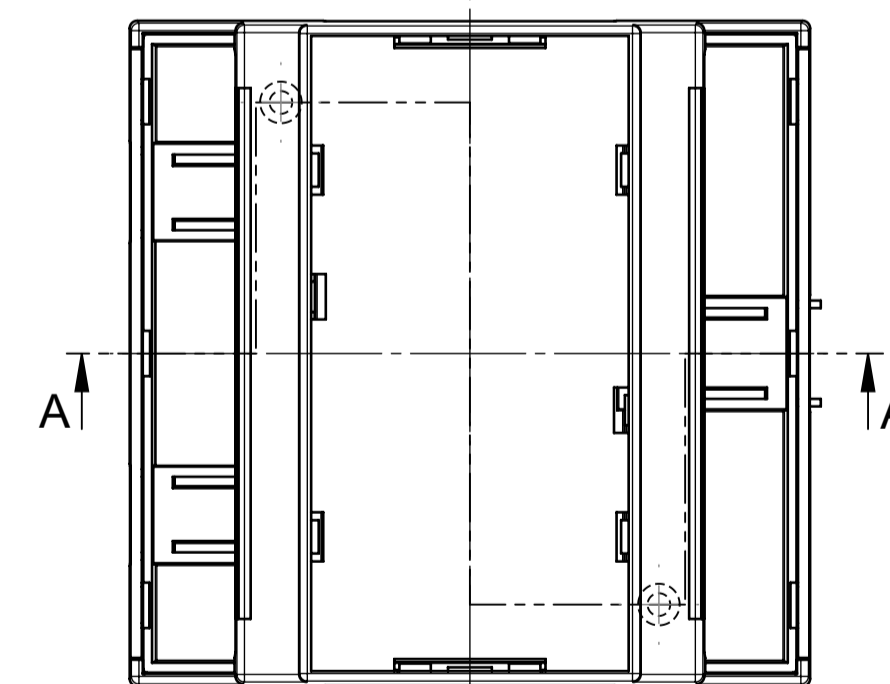
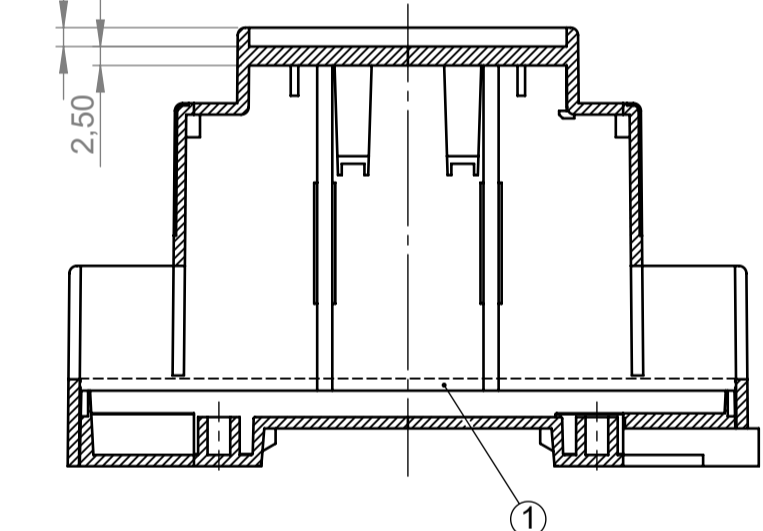
B 67 04 105 A-A

Vers. III: connection side with extended case wall
front open
1 side open



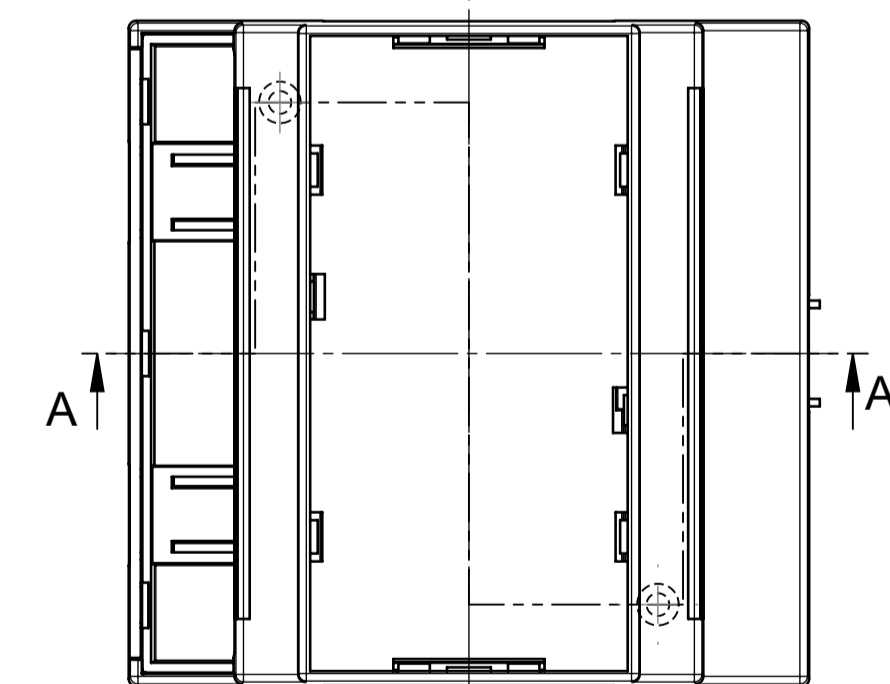
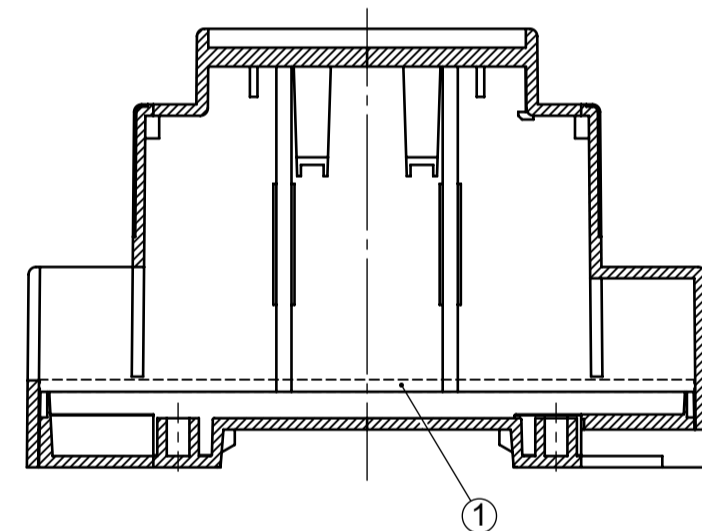
B 67 04 106 A-A

Vers. IV: connection side with free through passage
front closed
2 sides open

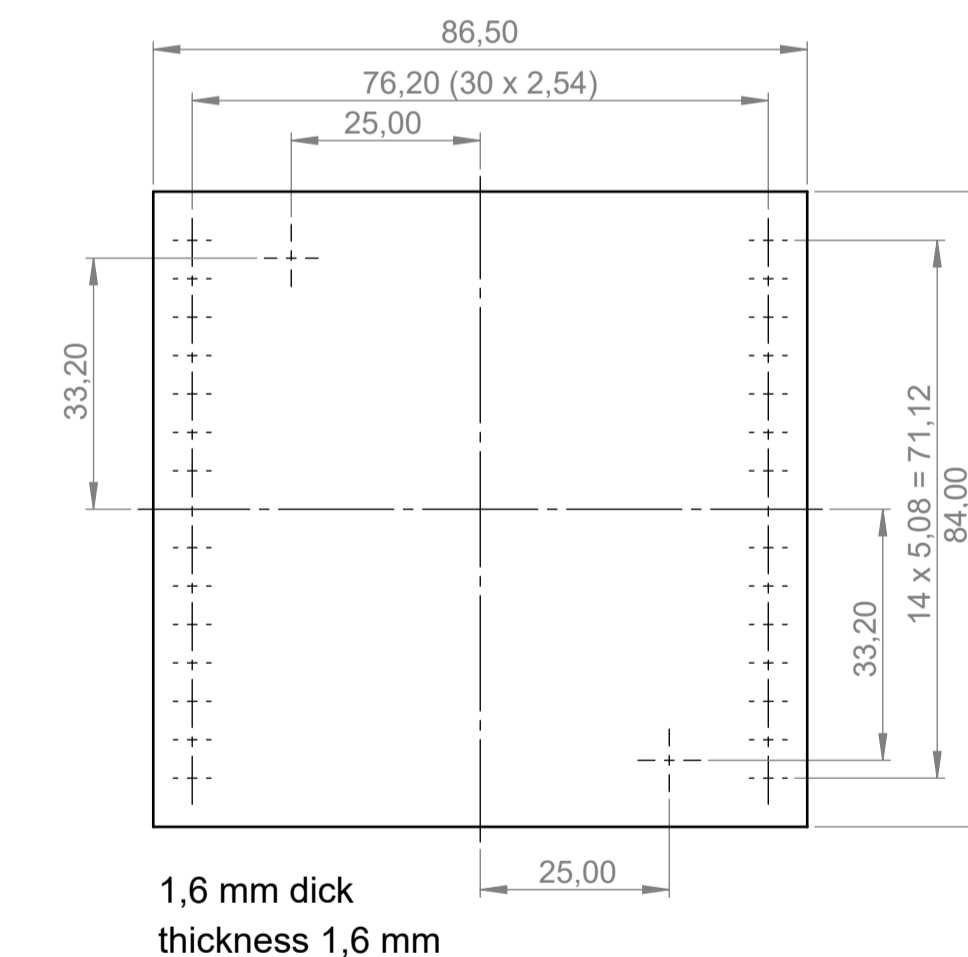


B 67 04 107 A-A

Vers. IV: connection side with free through passage
front closed
1 side open

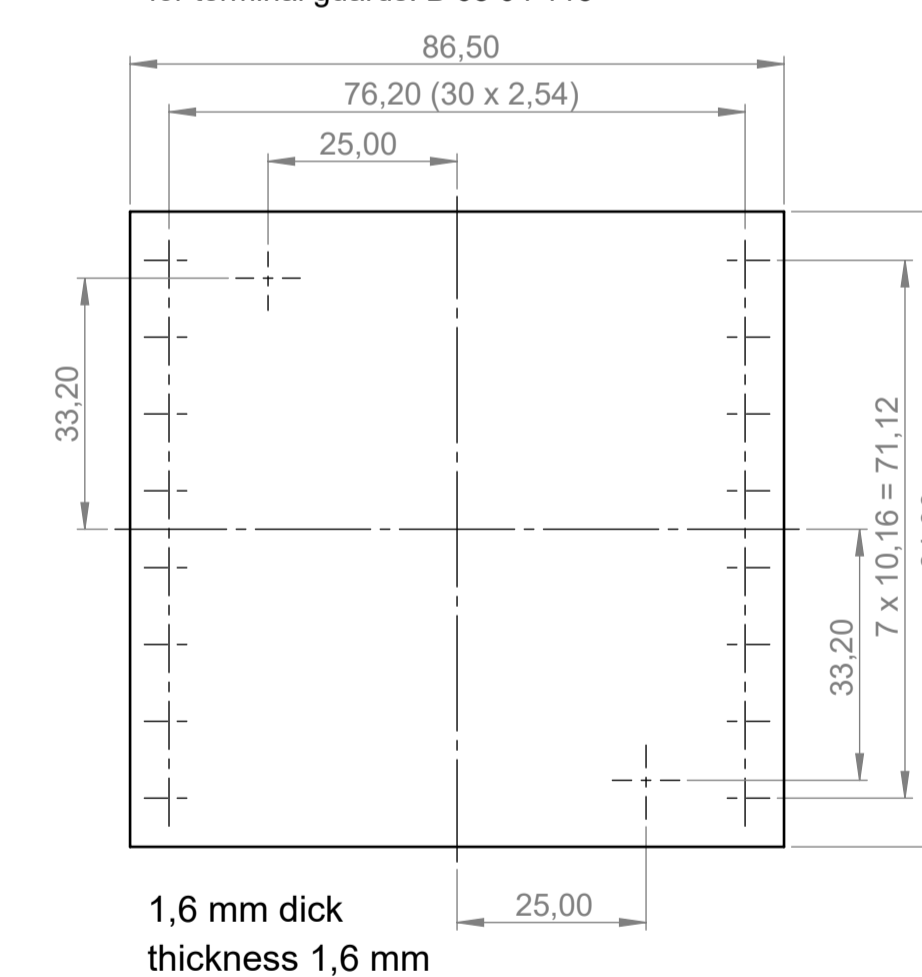


① Platine für Printklemme
PCB for terminal block
für Klemmenabdeckung: B 68 04 112
B 68 04 113
for terminal guards: B 68 04 112
B 68 04 113



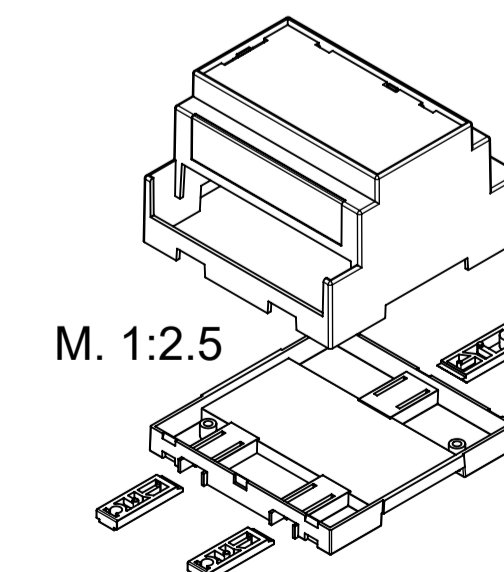
1,6 mm dick
thickness 1,6 mm

① Platine für Printklemme
PCB for terminal block
für Klemmenabdeckung: B 68 04 115
for terminal guards: B 68 04 115



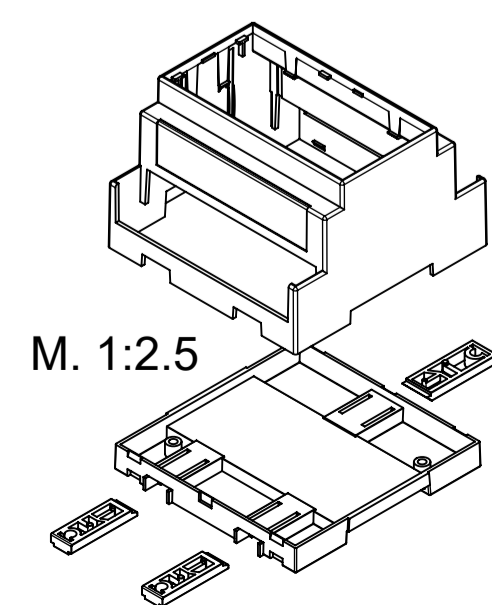
1,6 mm dick
thickness 1,6 mm

B 67 04 107 Vers. IV

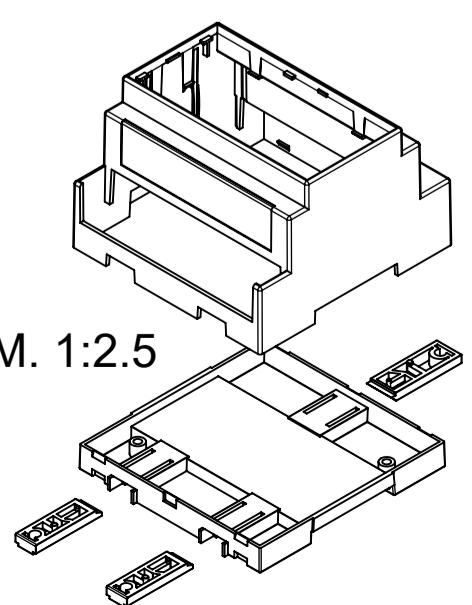


② Vertikale Platine
für das Oberteil
Vertical PCB for top

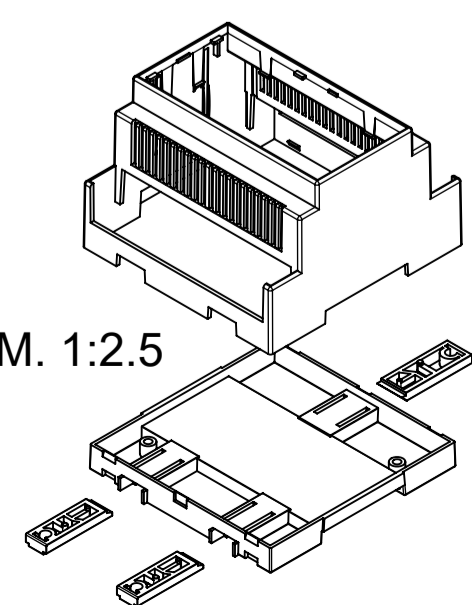
B 67 04 100 Vers. I



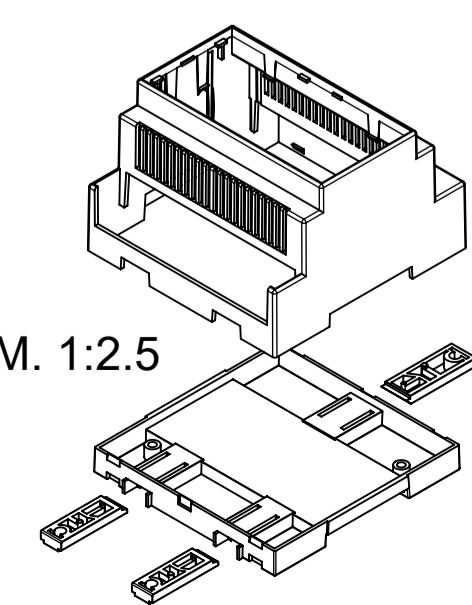
B 67 04 101 Vers. I



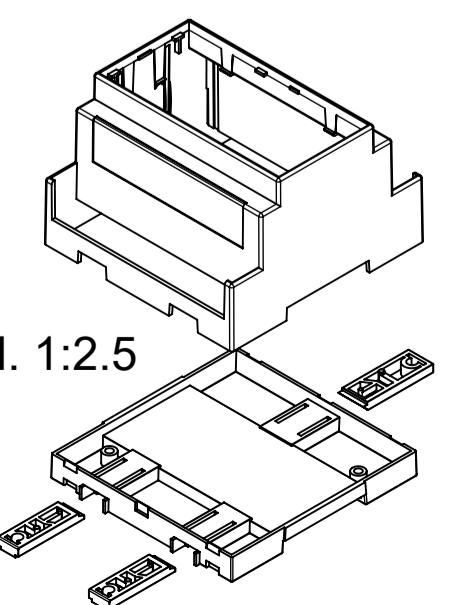
B 67 04 102 Vers. II



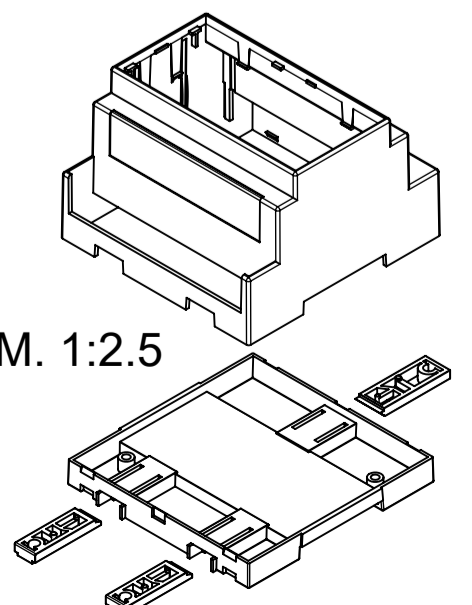
B 67 04 103 Vers. II



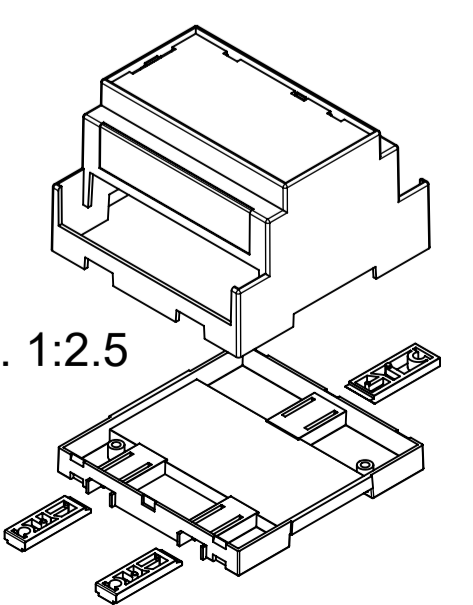
B 67 04 104 Vers. III



B 67 04 105 Vers. III



B 67 04 106 Vers. IV



Bitte die Maße an aktuellen
Teilen abnehmen.
Diese unterliegen material-
und produktionsspezifischen
Fertigungstoleranzen.
Please take the dimensions
from current parts.
These are subject to material
and manufacturing-specific
tolerances.

Informationskopie
wird nicht aktualisiert!
Copy for Information
will not be updated

Technische Änderungen vorbehalten. Interner oder Druckfehler
begünden keinen Anspruch auf Schadenersatz. Wichtige Ein-
baumängel sind direkt mit dem aktuellen Produkt ablesbar.
Subject to technical modification without prior notice. Typogra-
phical and other errors do not justify any claim for damages. All
dimensions should be verified using an actual moulded part.
Sous réserve de modifications techniques. Toute erreur ou faute
d'impression ne justifie aucune demande d'indemnisation. Veuillez
prendre les cotes de vérification des dimensions des composants avec
les boîtiers avant le montage.

Erst. am: 10.06.2009
Erst. von: Hasselb
Freig. am: 24.01.2018
Freig. von: D. Hasselbach
Revision: 02

Toleranzen:
DIN 16901 T130
Volumen:
Zeichnungsart:
KUNDE

Status:
SERIENFREIGABE
DIN 6 Teil 2

This document contains proprietary information of OKW Gehäusesysteme GmbH
and is rendered subject to the conditions that the information be retained in confidence
not to be reproduced or copied and not to be used or incorporated in any product.

OKW
GEHÄUSE
SYSTEME

RAILTEC C 5 Module
88 breit, Version I - IV
B670410*

M 1:1
Dateiname:
00011566