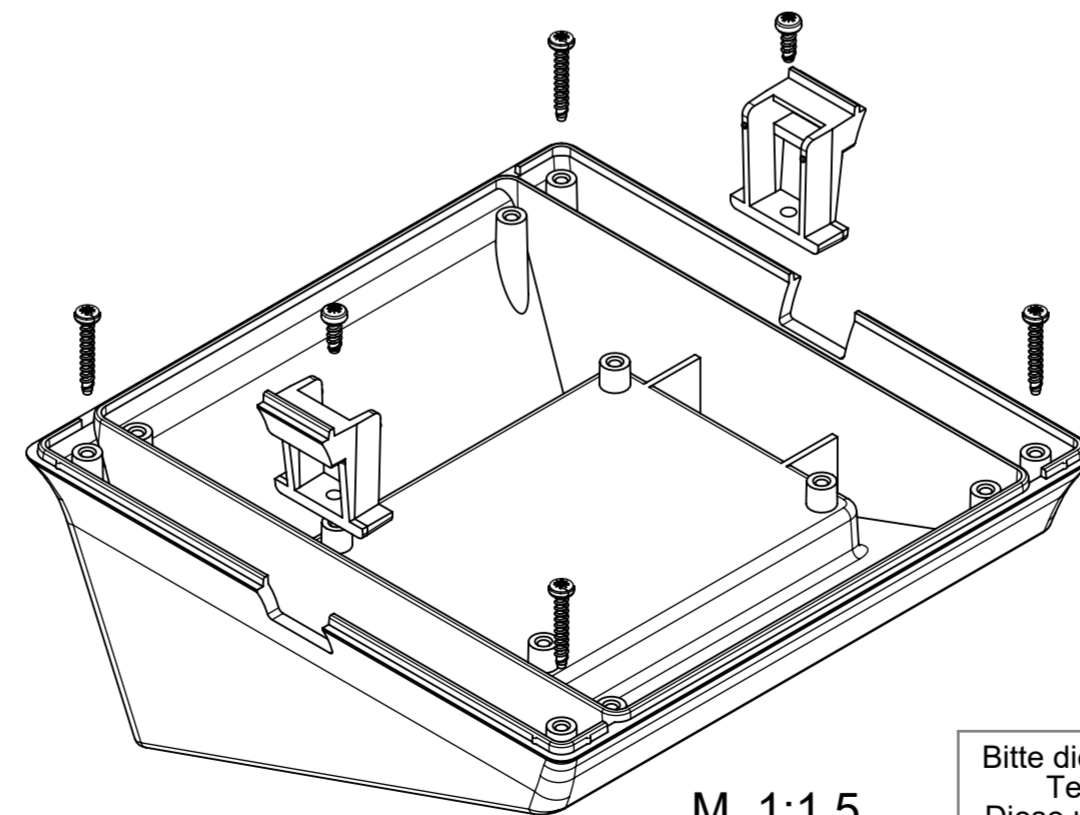
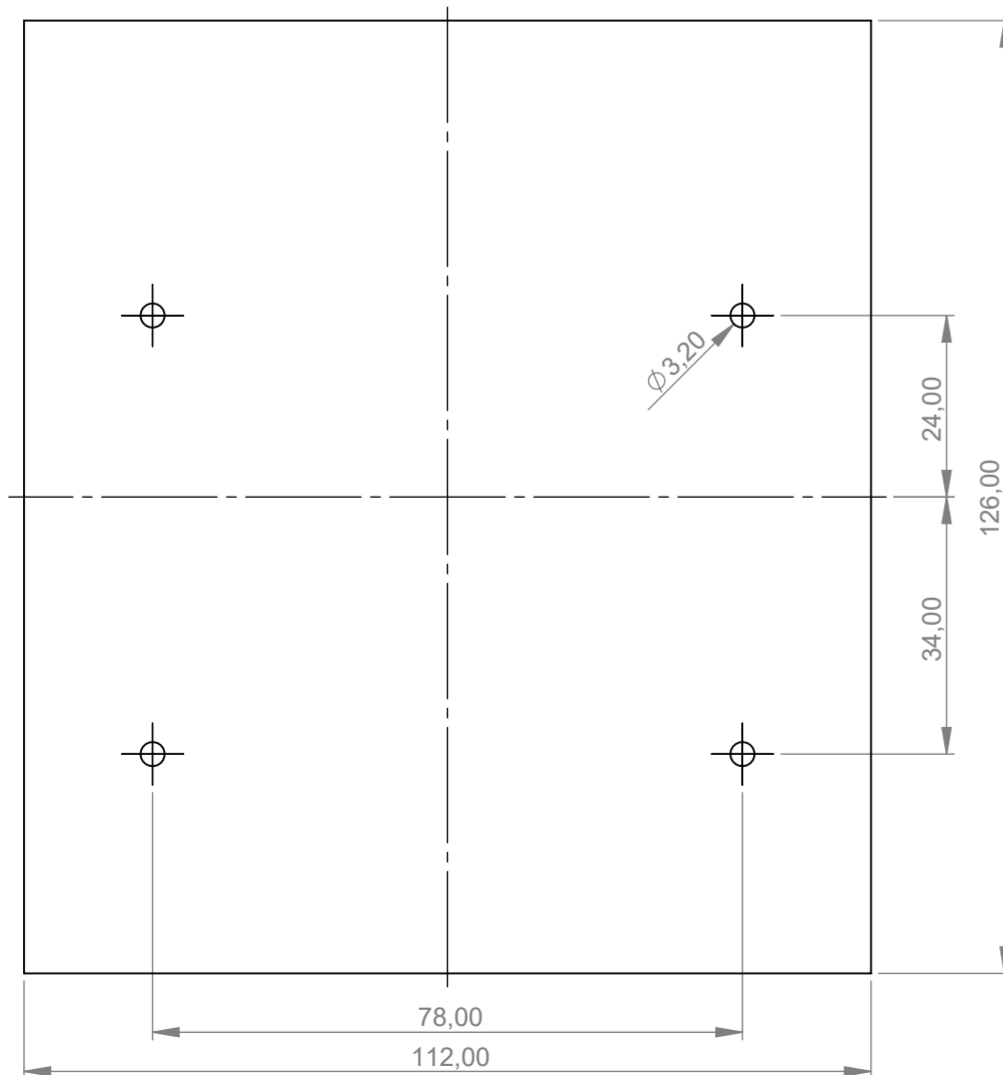
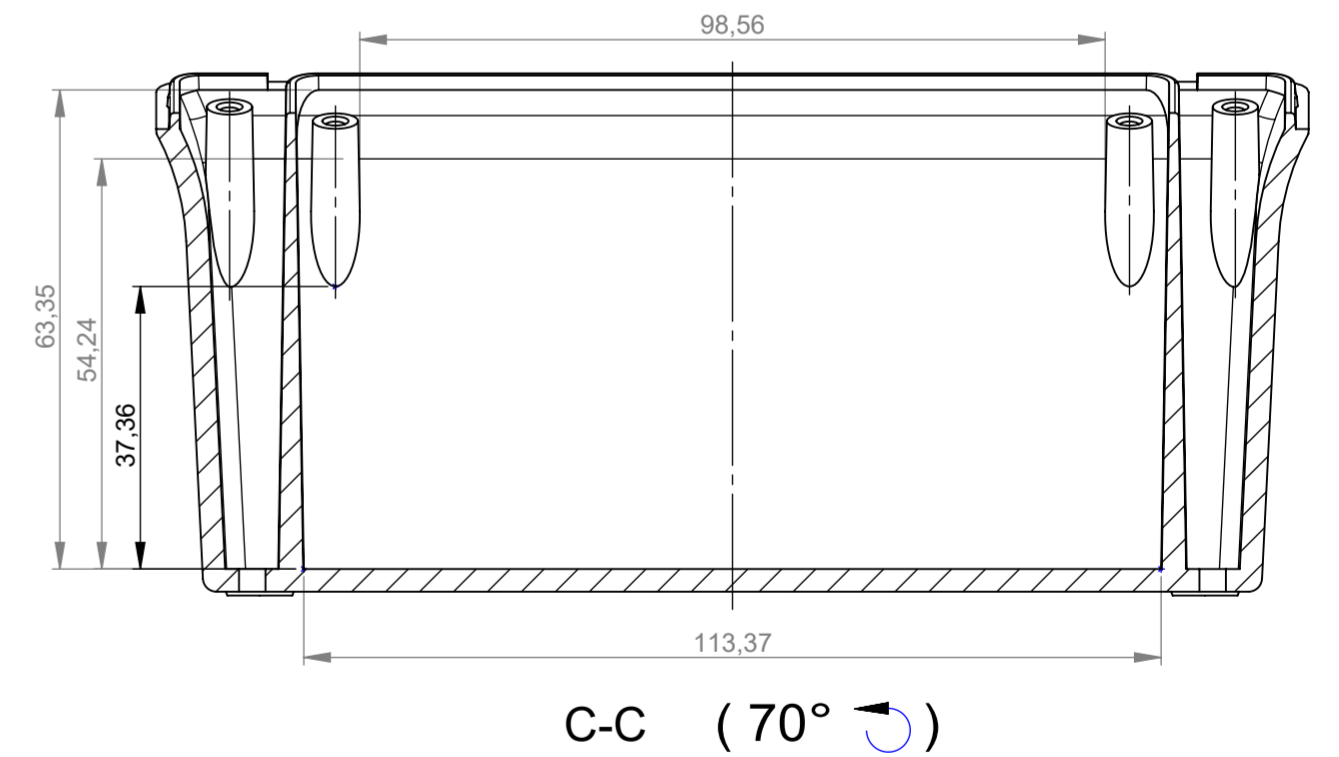


Platine Sockel  
PCB base



M. 1:1.5



Bitte die Maße an aktuellen  
Teilen abnehmen.  
Diese unterliegen material-  
und produktionsspezifischen  
Fertigungstoleranzen.

Please take the dimensions  
from current parts.  
These are subject to material-  
and manufacturing-specific  
tolerances.

Informationskopie  
wird nicht aktualisiert  
Copy for Information  
will not be updated

Technische Änderungen vorbehalten. Irrtümer oder Druckfehler  
begründen keinen Anspruch auf Schadenersatz. Wichtige Ein-  
baumaße bitte direkt mit dem aktuellen Produkt abstimmen.  
Subject to technical modification without prior notice. Typogra-  
phical and other errors do not justify any claim for damages. All  
dimensions should be verified using an actual moulded part.  
Sous réserve de modifications techniques. Toute erreur ou faute  
d'impression ne justifie aucune demande d'indemnisation. Nous  
prions les clients de vérifier les dimensions des composants avec  
les boîtiers avant le montage.

Erst. am: 27.04.2010  
Erst. von: Hasselb  
Freig. am: 24.09.2013  
Freig. von: D. Hasselbach  
Revision: 01

Toleranzen:  
DIN 16901 T130

Volumen:

Status:  
SERIENFREIGABE  
Zeichnungsart:  
KUNDE

DIN 6 Teil 2

This document contains proprietary information of OKW Gehäusesysteme GmbH  
and is tendered subject to the conditions that the information be retained in confidence  
not be reproduced or copied and not be used or incorporated in any product.

OKW  
GEHÄUSE  
SYSTEME

INTERFACE-TERMINAL M  
Sockel, Pult  
B4044827

M 1:1

Für dieses Dokument behalten wir uns alle Urheberrechte vor. Es darf auch auszugs-  
weise weder vervielfältigt noch Dritten in irgendeiner Form zugänglich gemacht werden.  
Dateiname:  
00011674