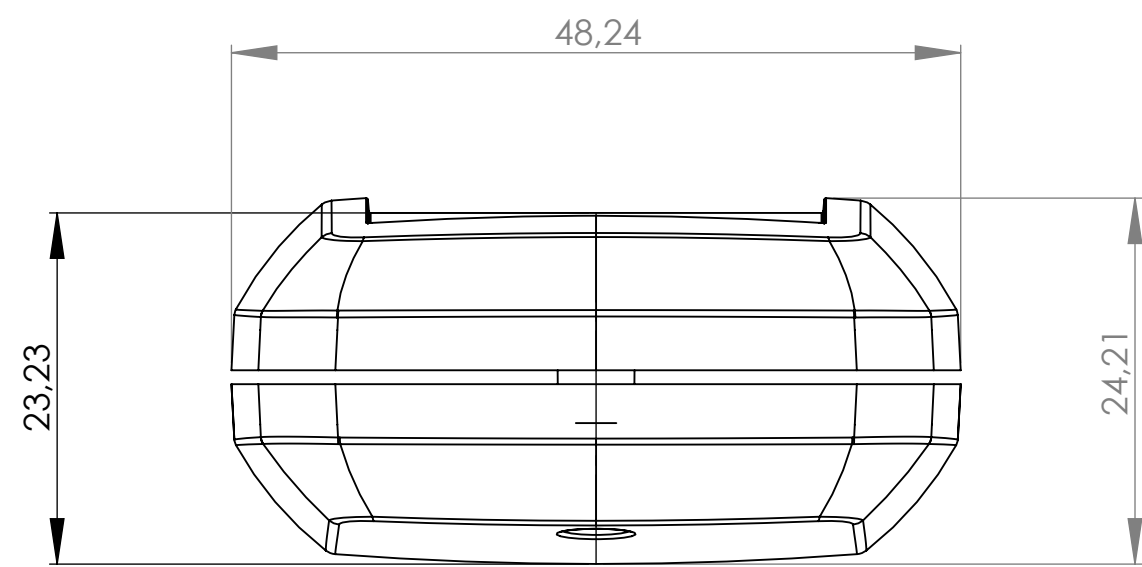
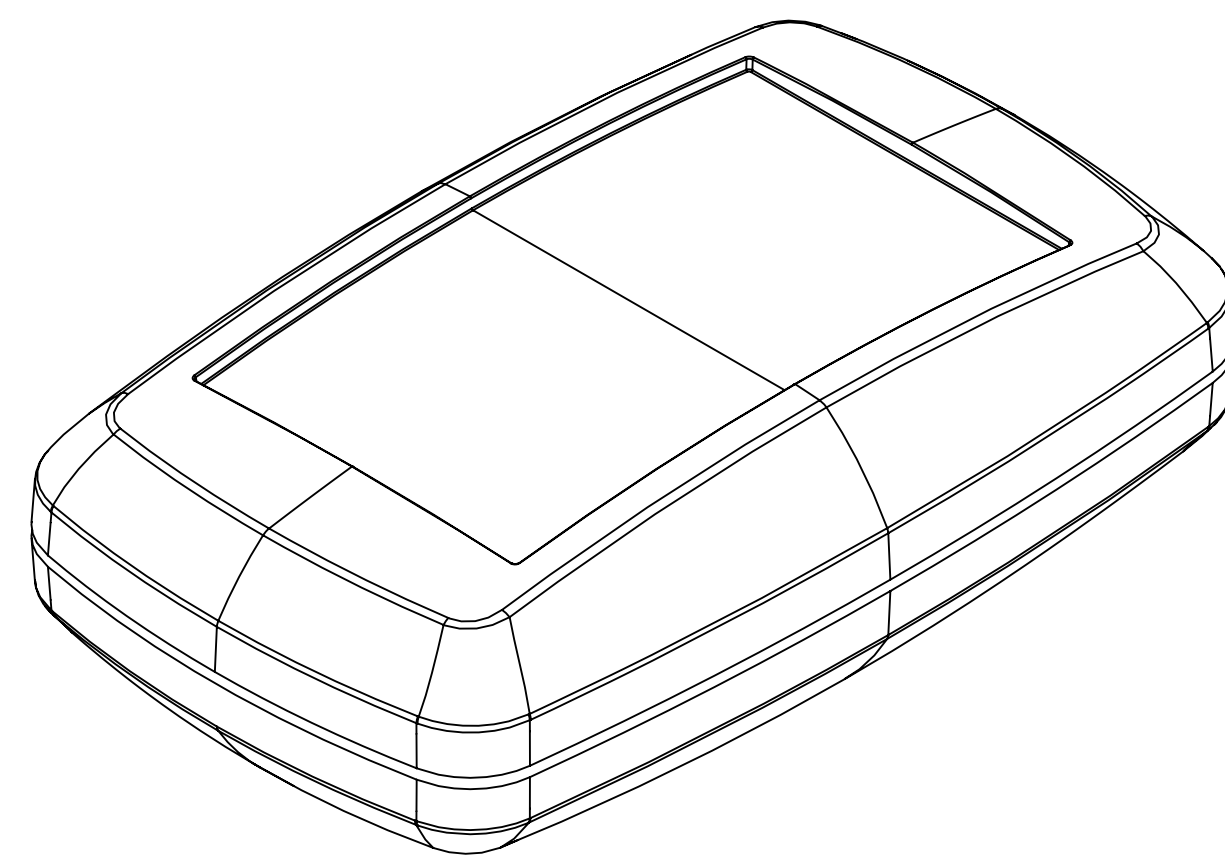
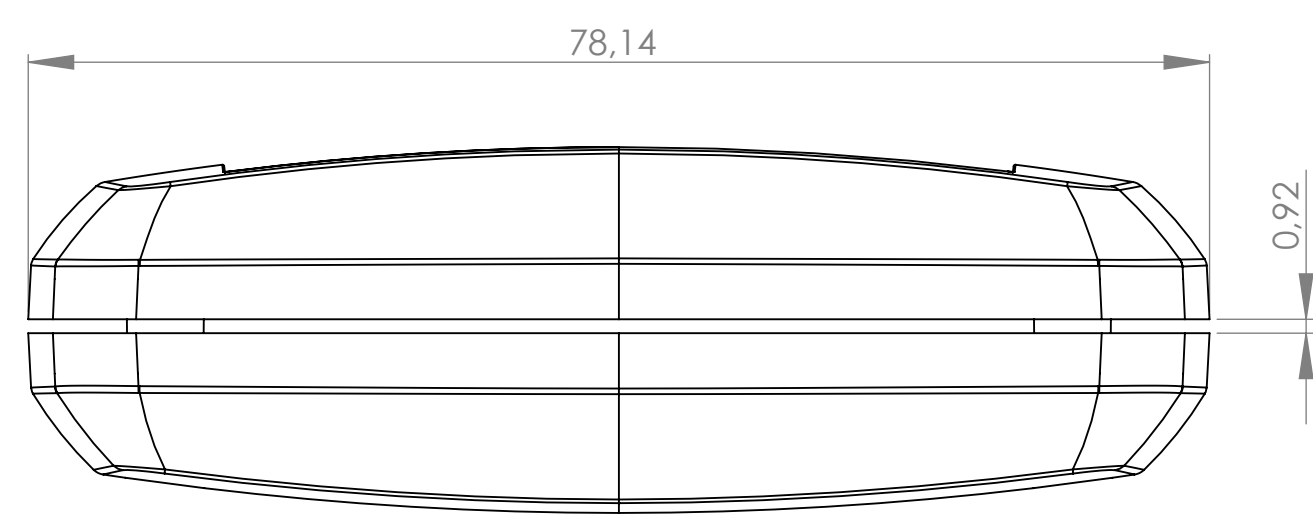


Masstab 2:1

Oberteil mit Vertiefung
top part with recessed area

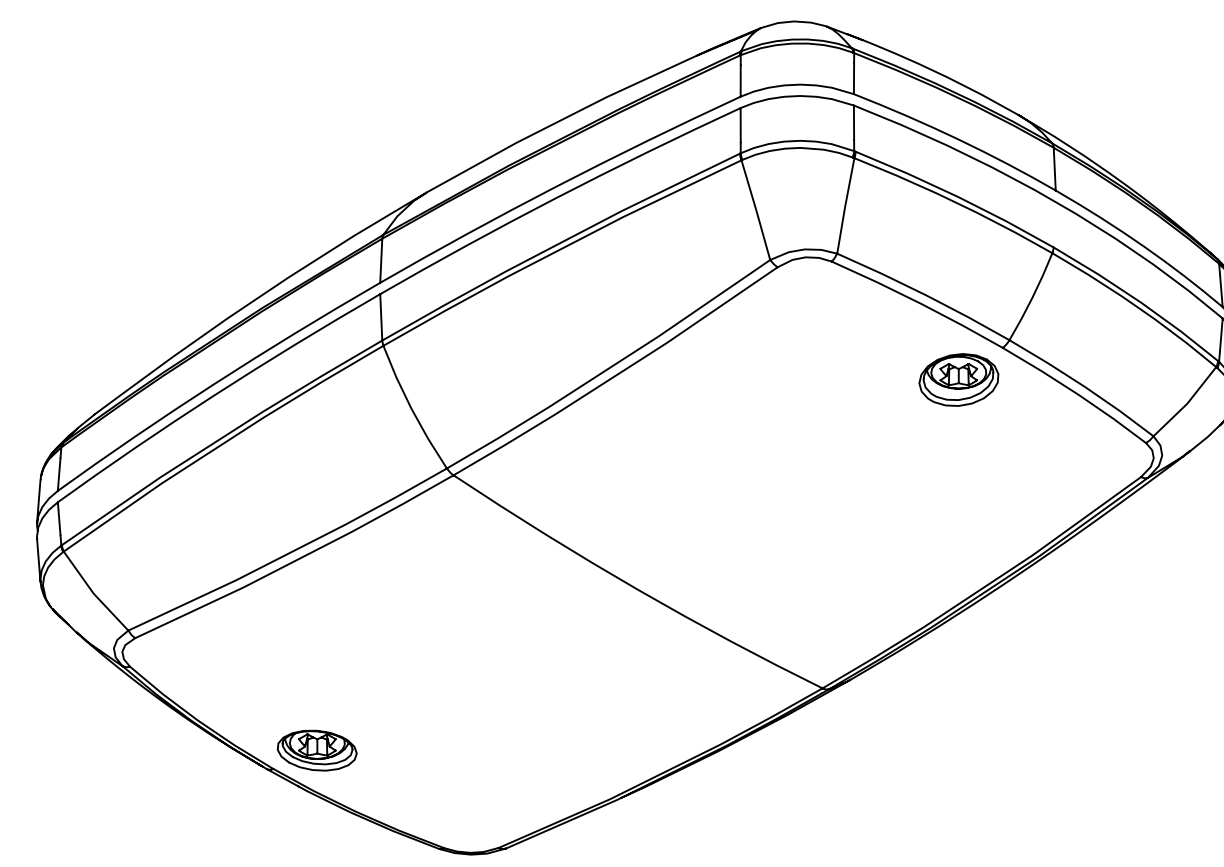
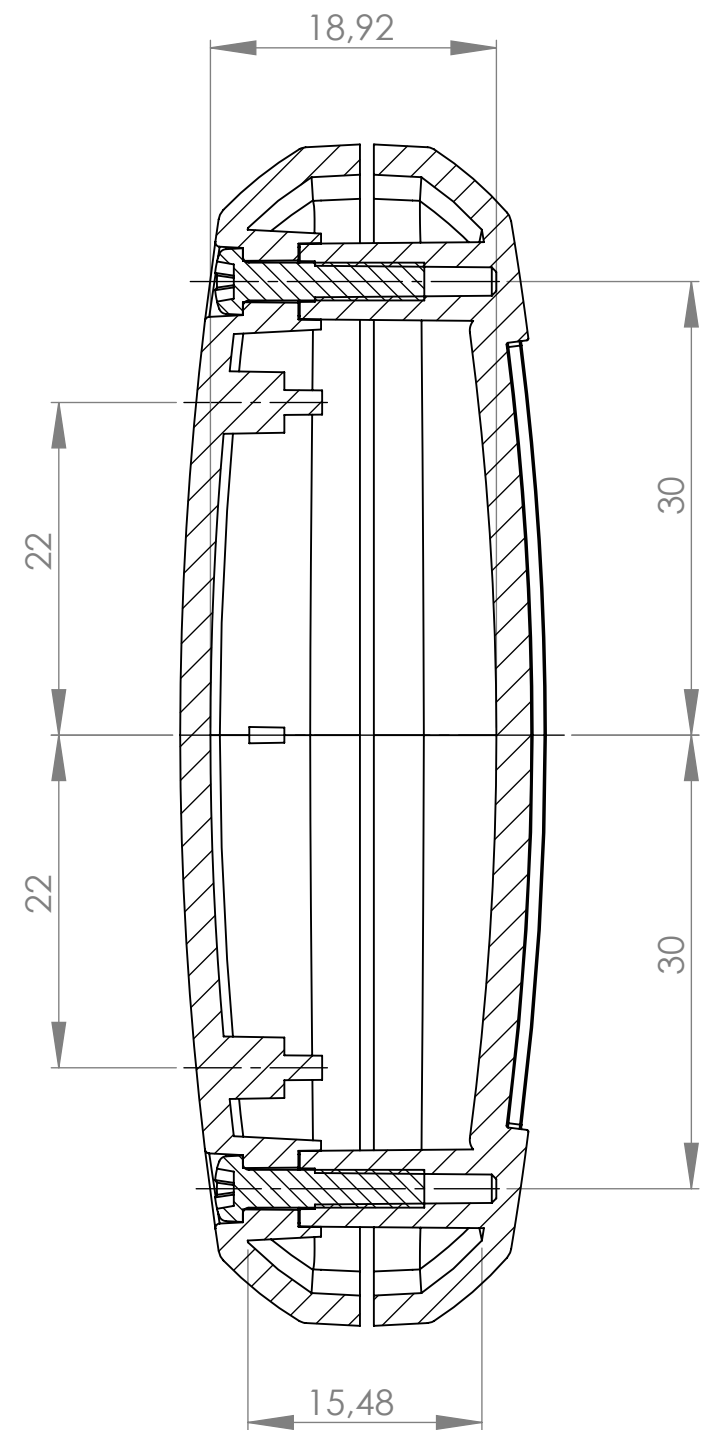


Unter- und Oberteil (nur in Kombination mit Zwischenring)
bottom and top part (only in combination with intermediate ring)



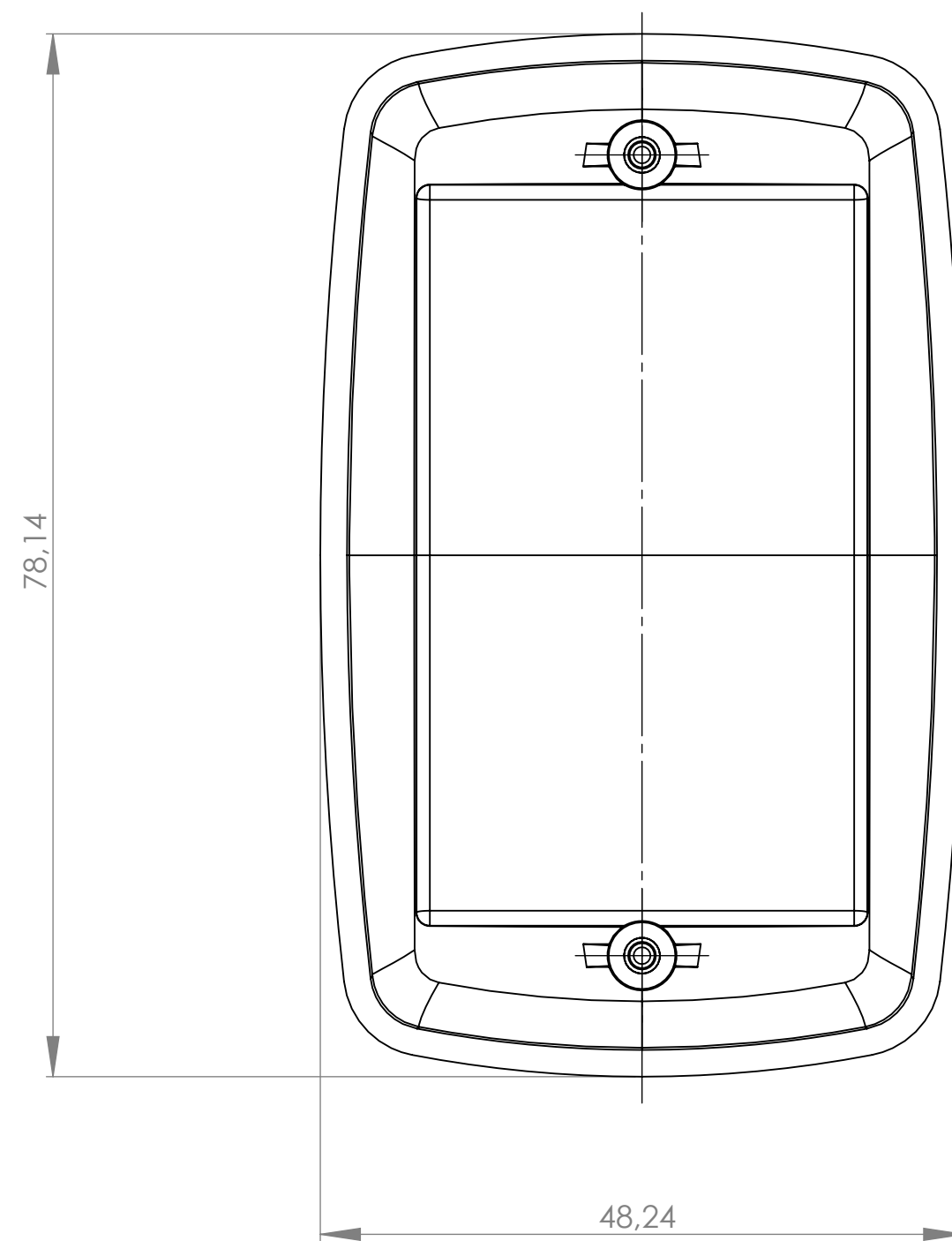
A

Schnitt A-A

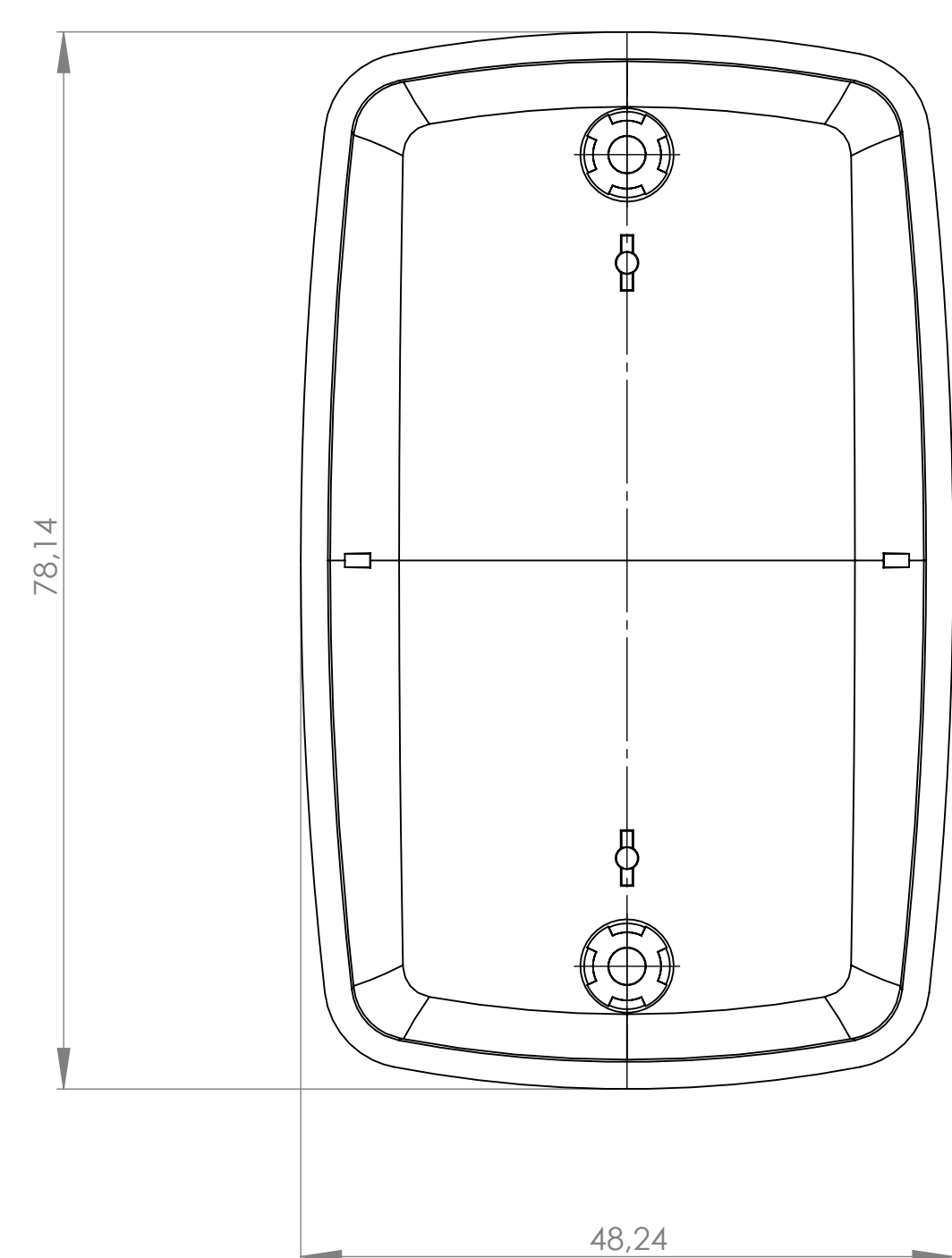


A

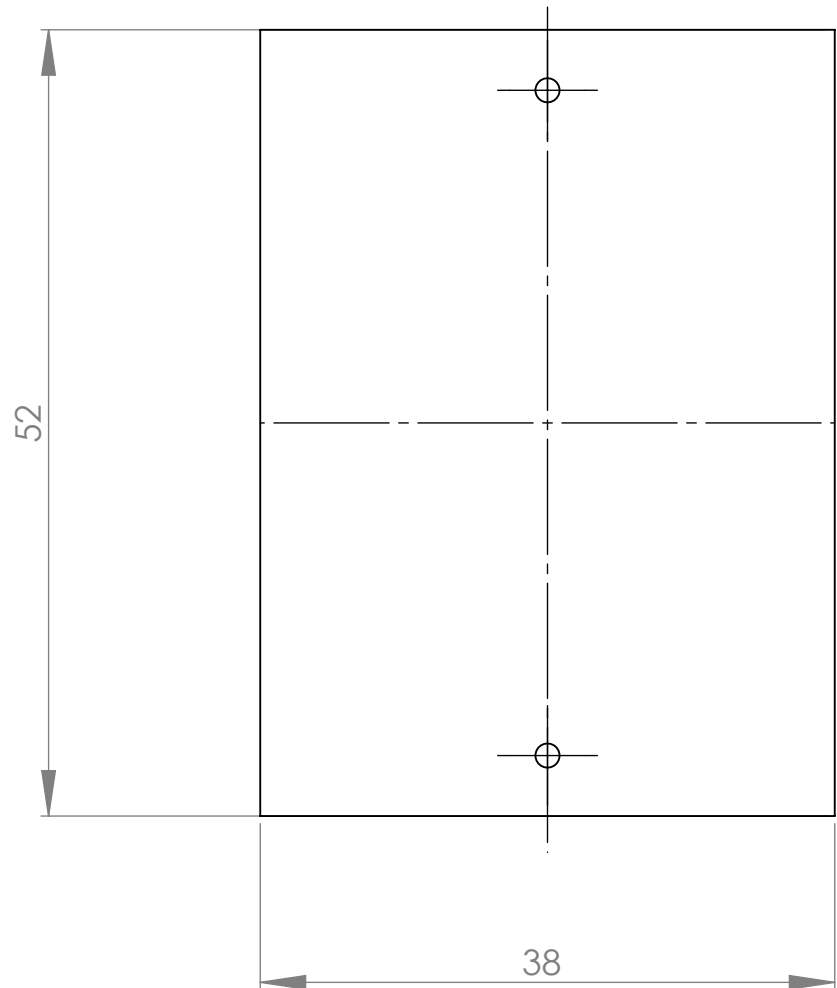
Oberteil mit Vertiefung
top part with recessed area



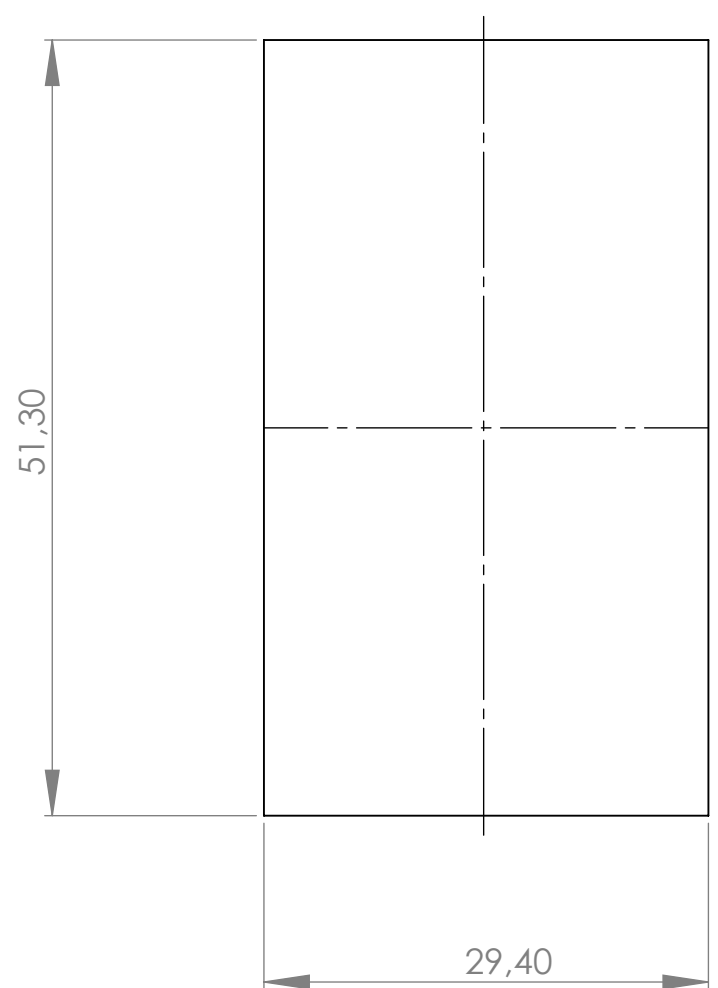
Unterteil
bottom part



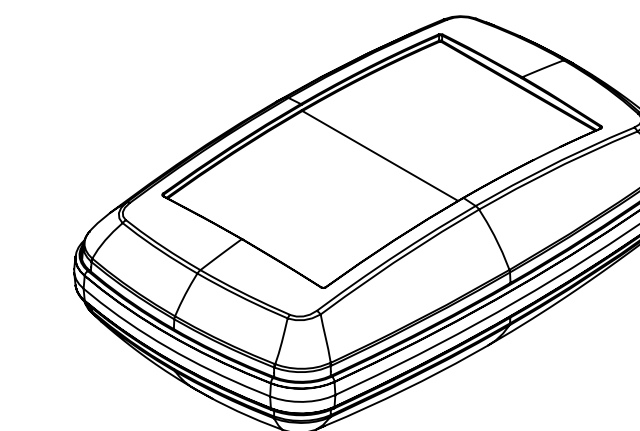
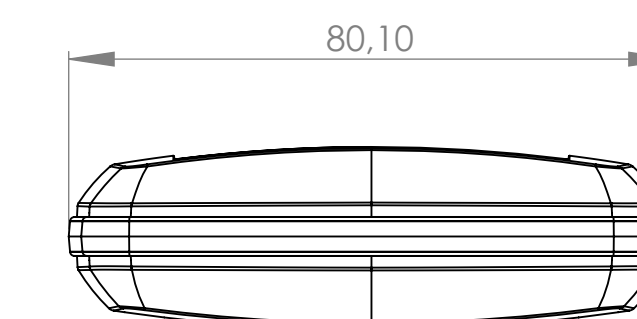
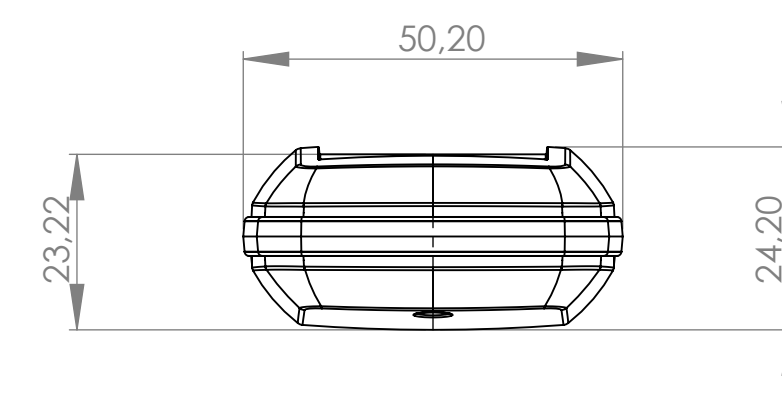
Platine UT
P C B



Folientastatur
membrane keyboard

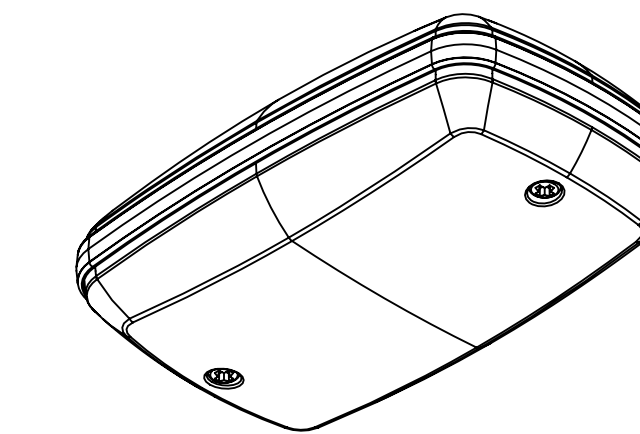
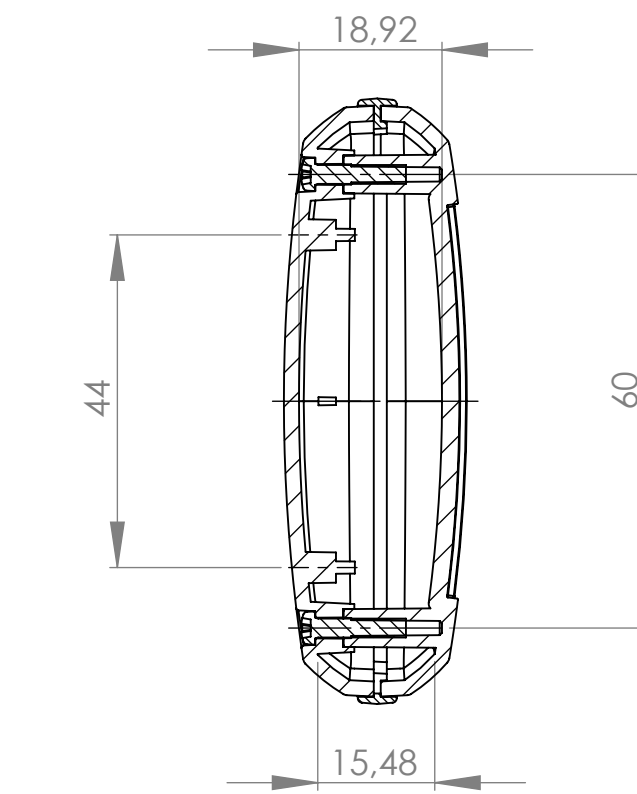
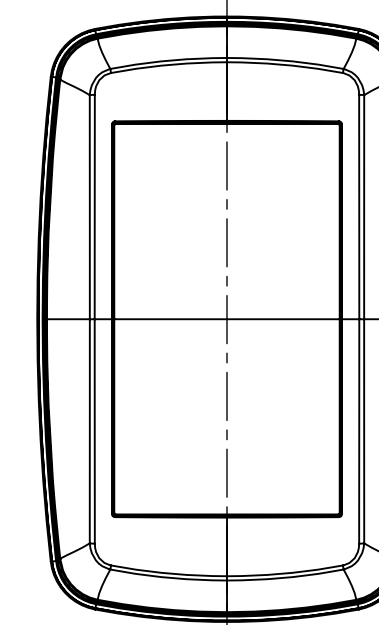


ohne Öse
without strap loop



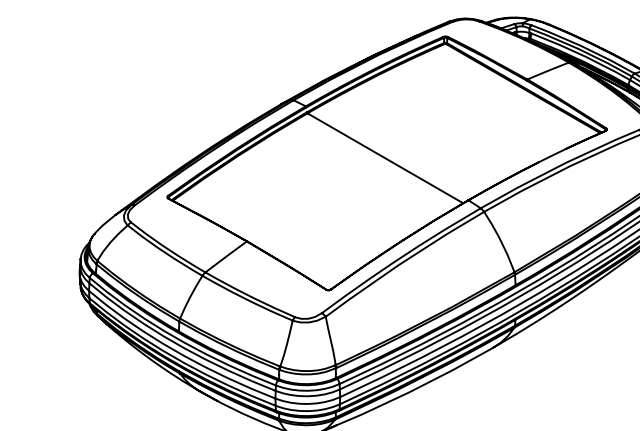
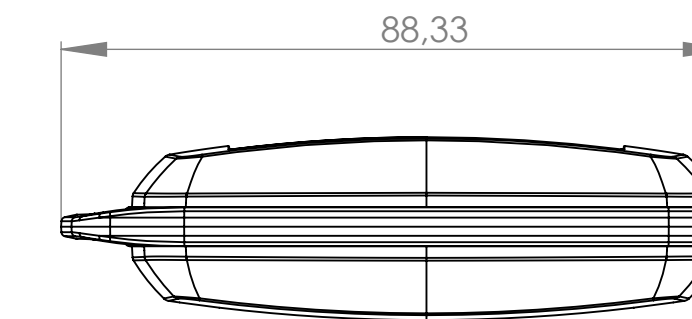
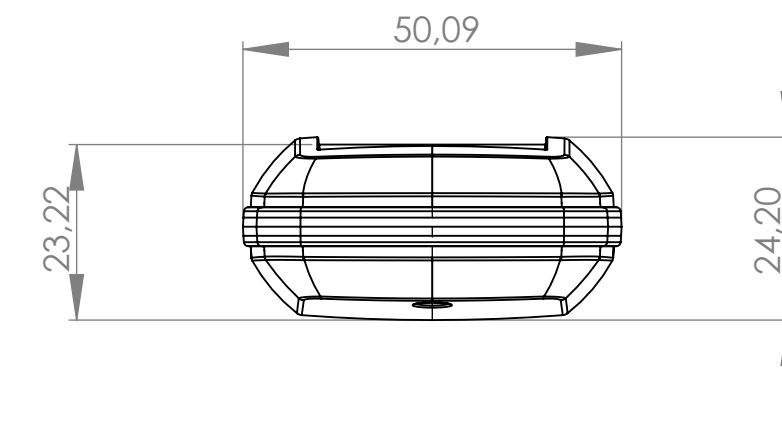
B

Schnitt B-B



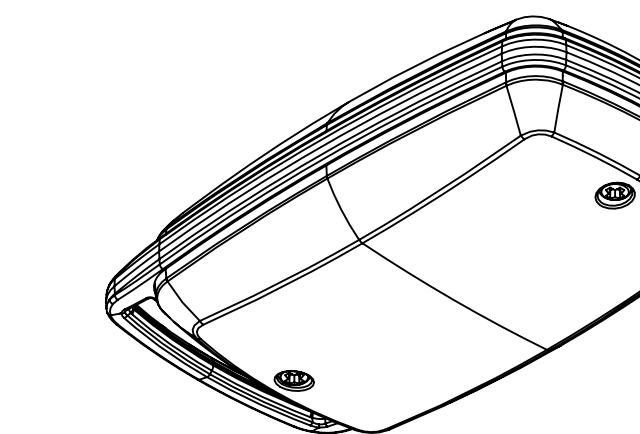
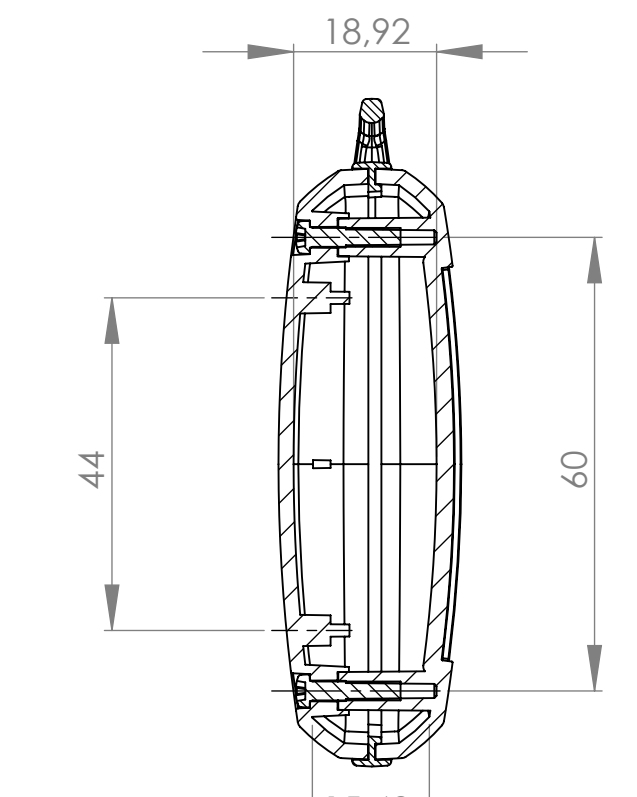
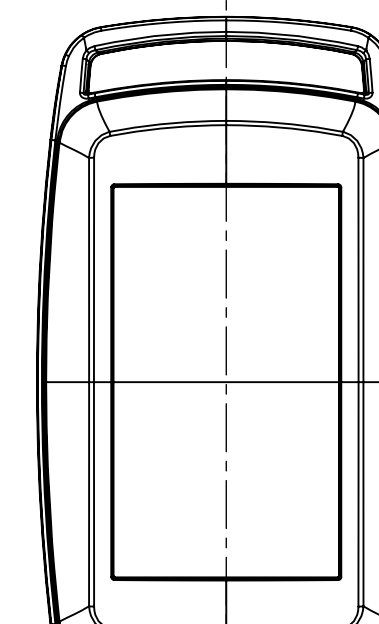
B

mit 1 Öse
with 1 strap loop



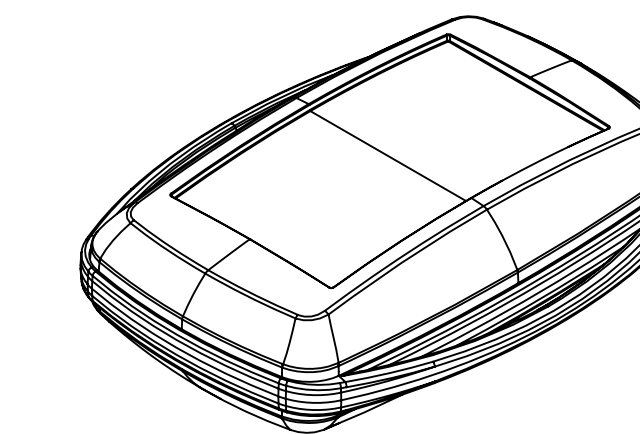
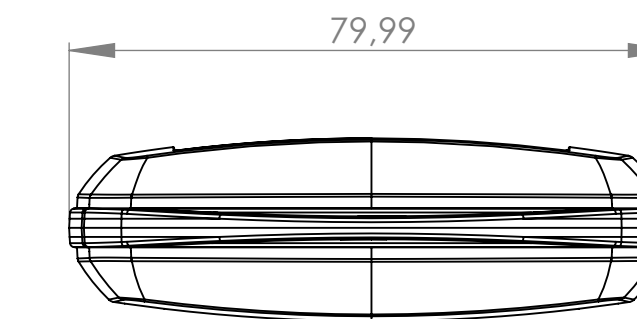
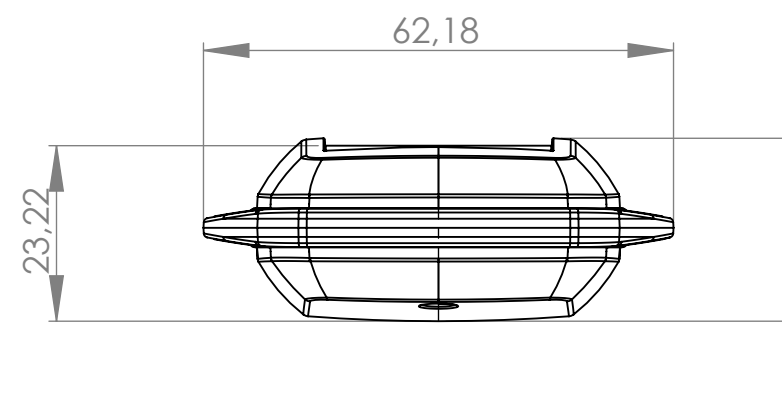
C

Schnitt C-C



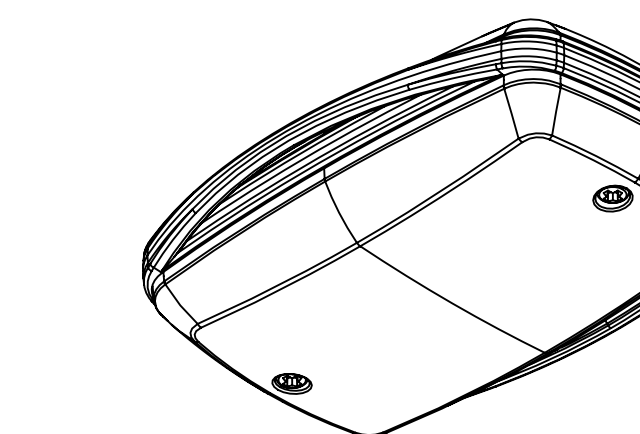
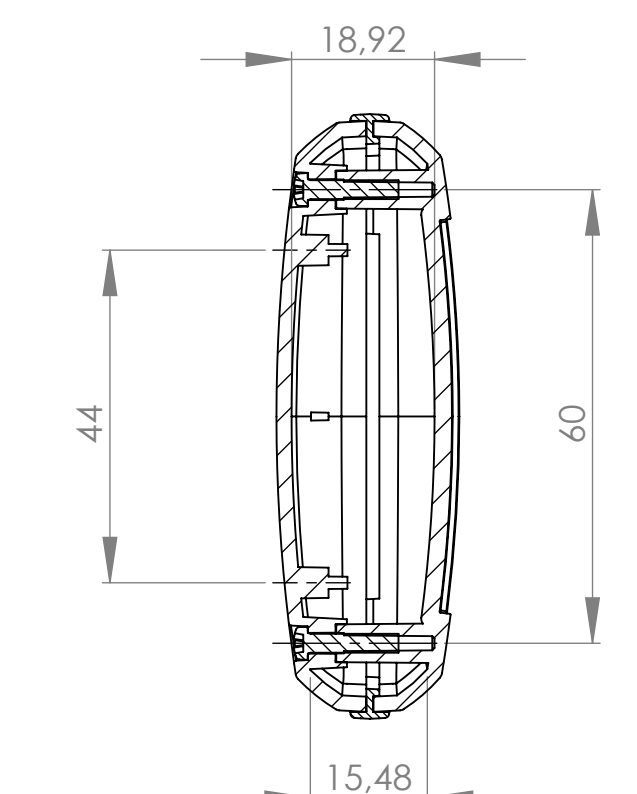
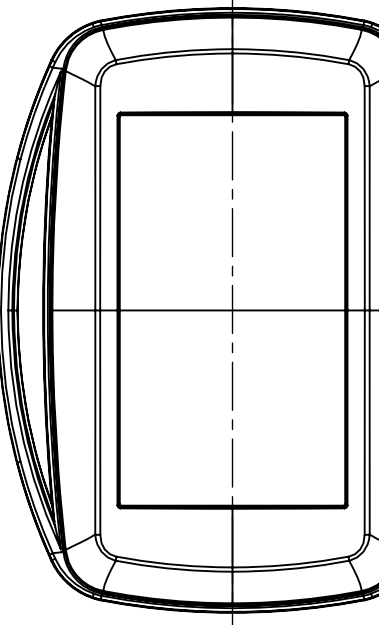
C

mit 2 Ösen
with 2 strap loops



D

Schnitt D-D



D

Hinweis: Zwischenring als separater Artikel B 90 06 7..
Note: intermediate ring as separate article B 90 06 7..

<p>Bitte die Maße an aktuellen Teilen abnehmen. Diese unterliegen material- und produktionsspezifischen Fertigungstoleranzen.</p> <p>Please take the dimensions from current parts. These are subject to material and manufacturing-specific tolerances.</p>	<p>Informationskopie wird nicht aktualisiert. Copy for information will not be updated.</p>	<p>Erst am: 22.09.2019</p> <p>Erst von: Henrich</p> <p>Frage von: D. Henrich</p> <p>Revision: 02</p>	<p>Toleranzen:</p> <p>Zeichnungart:</p> <p>ALU/STZ</p>	<p>Stapel:</p> <p>SEIENFREIGABE</p> <p>DIN 6 Teil 2</p>
		<p>MINITEC L</p> <p>OT2 / UT2 mit Ring 1, Ring 2 + Ring 3</p> <p>B90068**</p>	<p>M 1:1</p>	