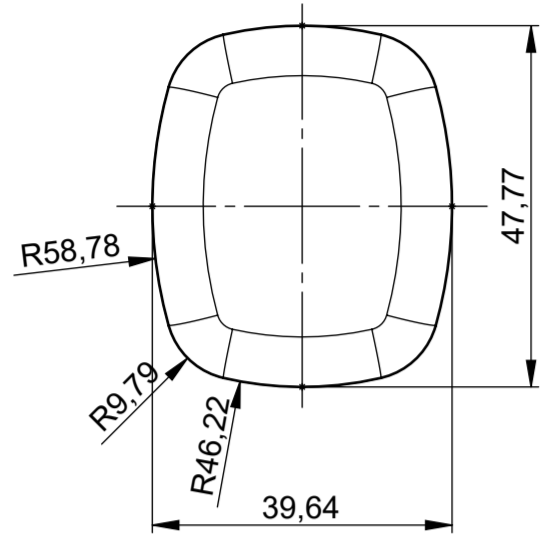
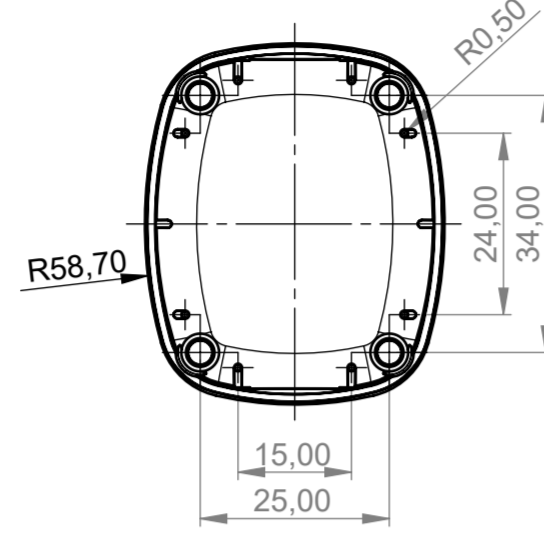


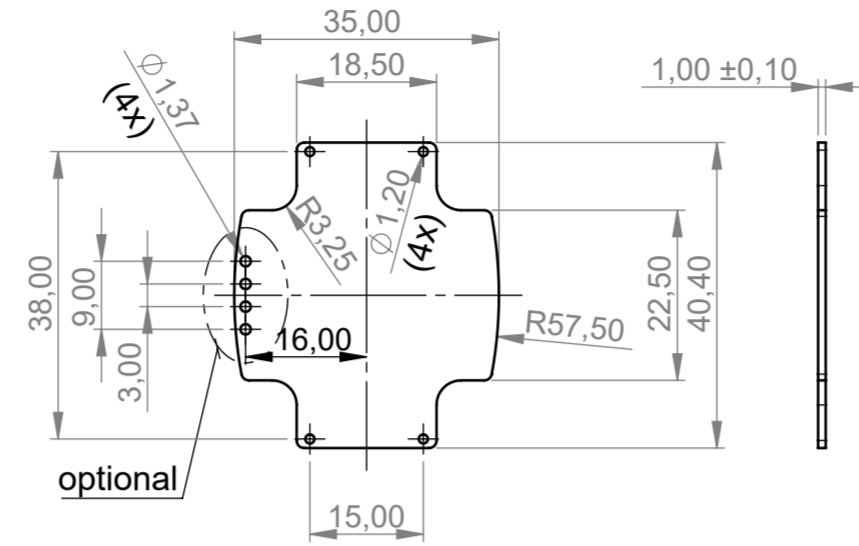
Oberteil ohne Vertiefung
Top part without recess



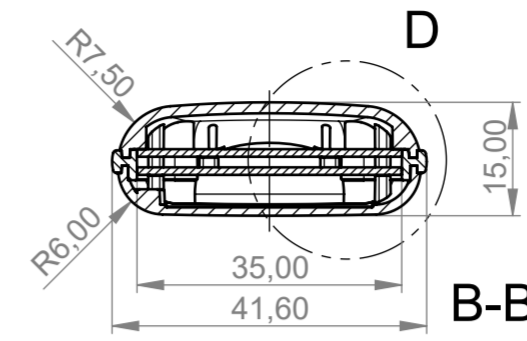
Oberteil ohne Vertiefung
Innenansicht
Top part without recess
inside view



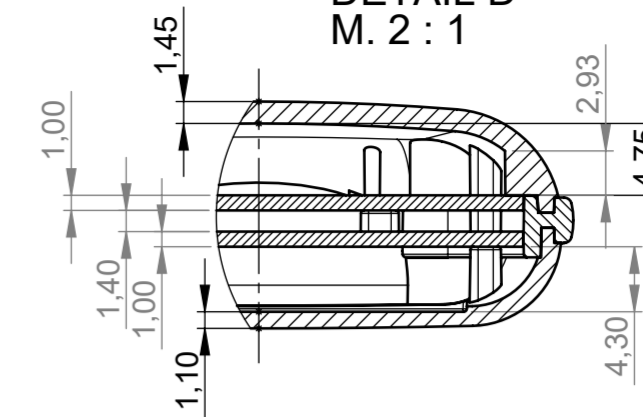
Platine Oberteil
PCB top part



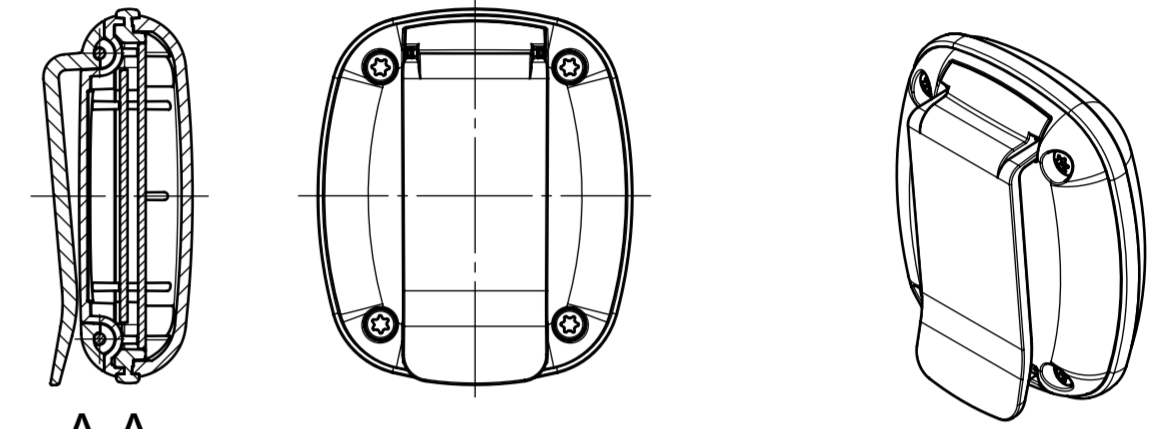
BODY-CASE ohne Vertiefung
BODY-CASE without recess



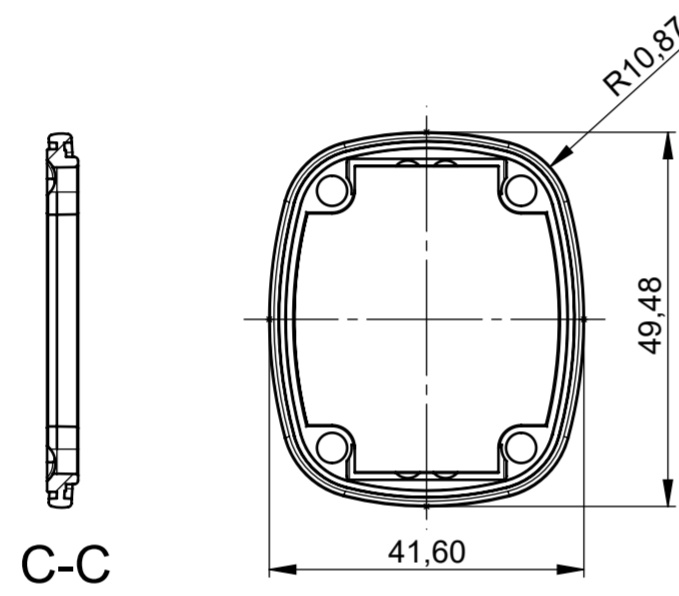
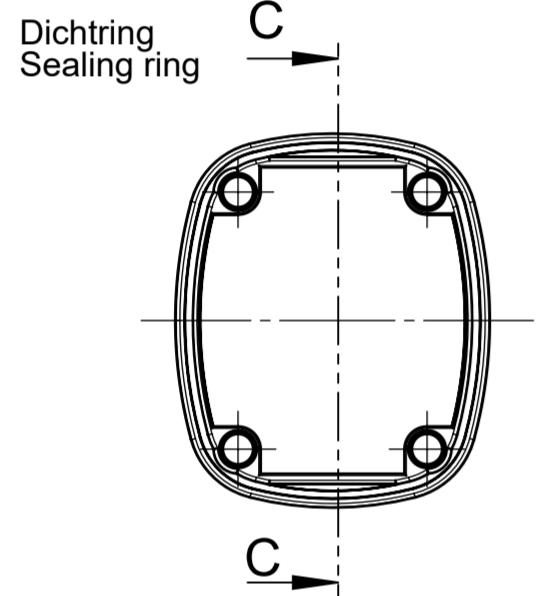
DETAIL D
M. 2 : 1



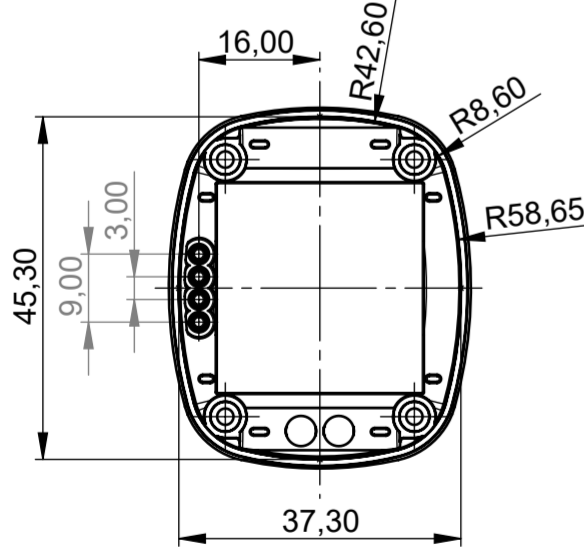
BODY-CASE ohne Vertiefung, Ansteck-Clip
BODY-CASE without recess, pocket clip



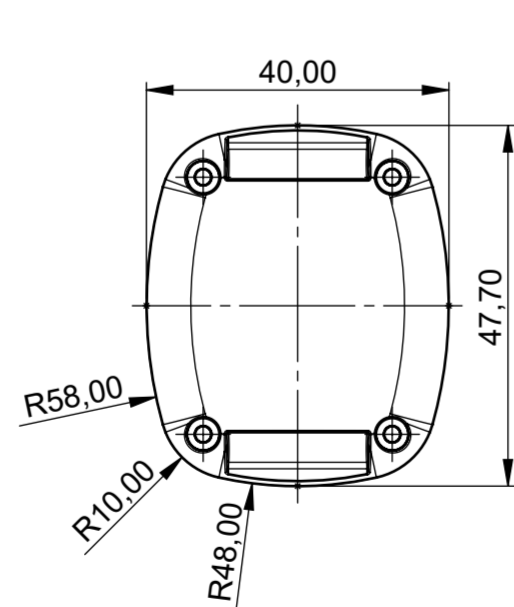
Dichtring
Sealing ring



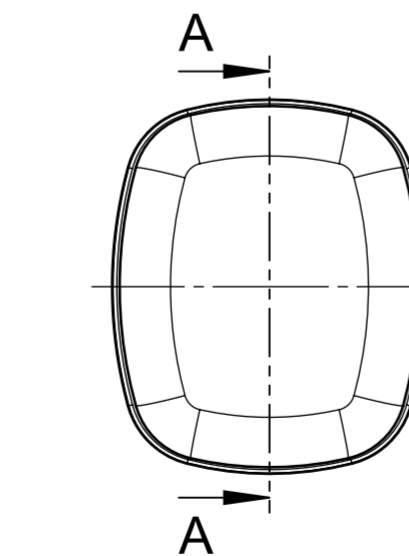
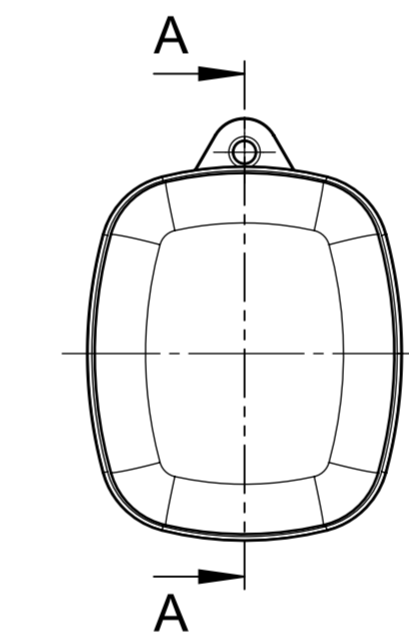
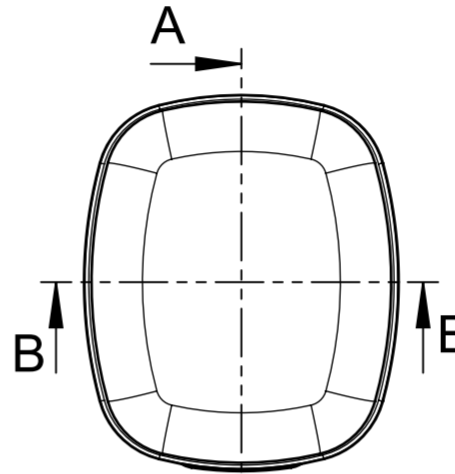
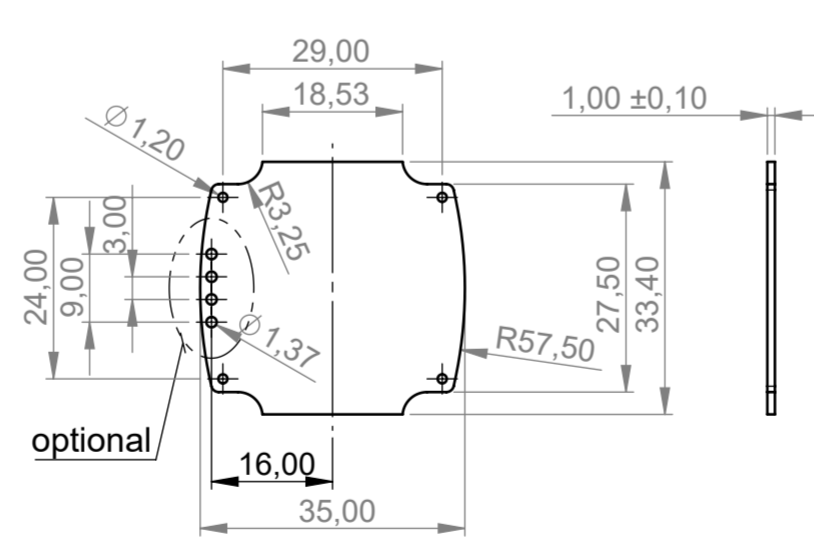
Unterteil Innenansicht
Base part inside view



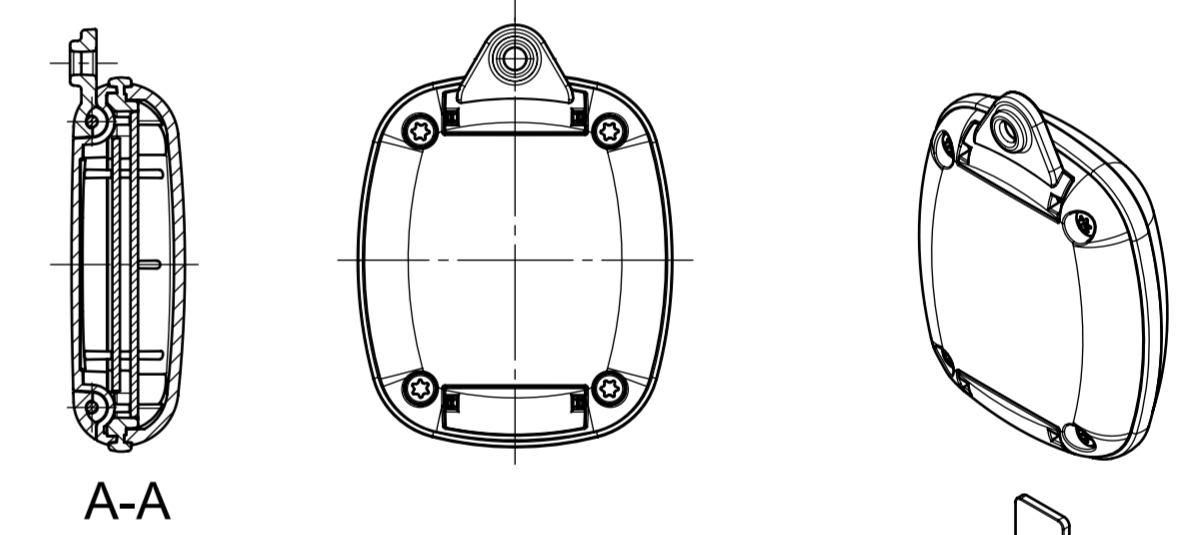
Unterteil
Base part



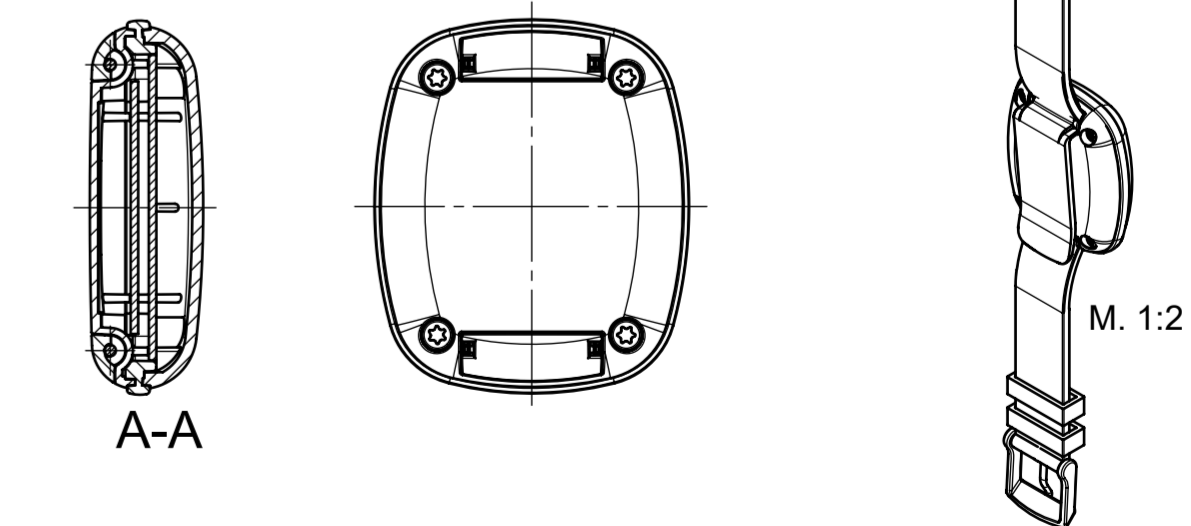
Platine Unterteil
PCB base part



BODY-CASE ohne Vertiefung, Befestigungsöse
BODY-CASE without recess, fastenings



BODY-CASE ohne Vertiefung, Abdeckung und Armband
BODY-CASE without recess, cover and wrist strap



Bitte die Maße an aktuellen
Teilen abnehmen.
Diese unterliegen material-
und produktionspezifischen
Fertigungstoleranzen.

Please take the dimensions
from current parts.
These are subject to material-
and manufacturing-specific
tolerances.

Informationskopie
wird nicht aktualisiert
Copy for Information
will not be updated

Technische Änderungen vorbehalten. Irrtümer oder Druckfehler
begründen keinen Anspruch auf Schadenersatz. Wichtige Ein-
baumaße bitte direkt mit dem aktuellen Produkt abstimmen.
Subject to technical modification without prior notice. Typogra-
phical and other errors do not justify any claim for damages. All
dimensions should be verified using an actual moulded part.
Sous réserve de modifications techniques. Toute erreur ou faute
d'impression ne justifie aucune demande d'indemnisation. Nous
prions les clients de vérifier les dimensions des composants avec
les boîtiers avant le montage.

Erst. am: 21.07.2017
Erst. von: D. Hasselbach
Freig. am:
Freig. von:
Revision: 01

Toleranzen:
DIN 16742 TG 6
Volumen:
Zeichnungsart:
KUNDE
DIN 6 Teil 2

Status:
ENTWICKLUNG
Zeichnungsart:
KUNDE

This document contains proprietary information of OKW Gehäusesysteme GmbH
and is tendered subject to the conditions that the information be retained in confidence
not be reproduced or copied and not be used or incorporated in any product.

OKW
GEHÄUSE
SYSTEME

BODY-CASE M
BODY-CASE without recess
B16041**
Für dieses Dokument behalten wir uns alle Urheberrechte vor. Es darf auch auszugs-
weise weder vervielfältigt noch Dritten in irgendeiner Form zugänglich gemacht werden.

M 1:1
Dateiname:
00023538