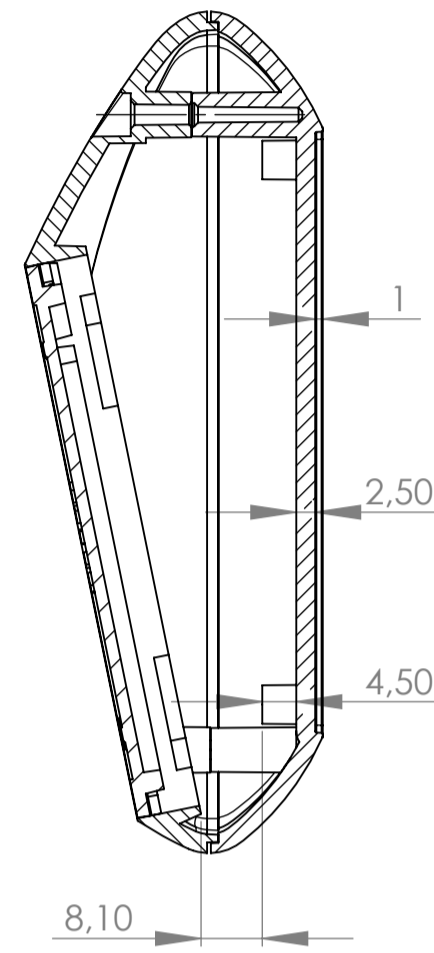


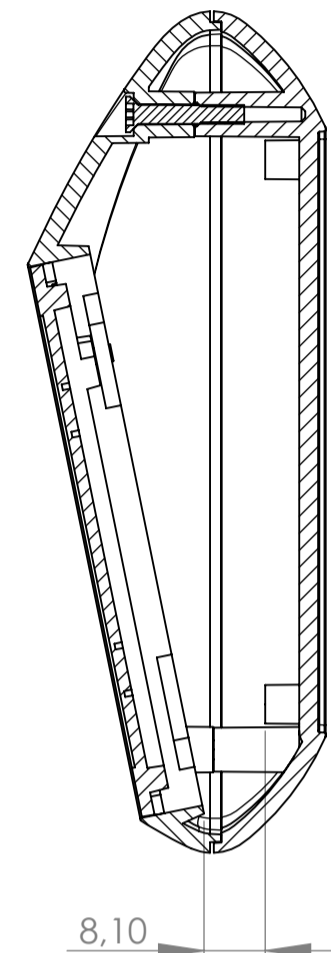
SCHNITT A-A

Oberteil und Unterteil
top part and bottom part



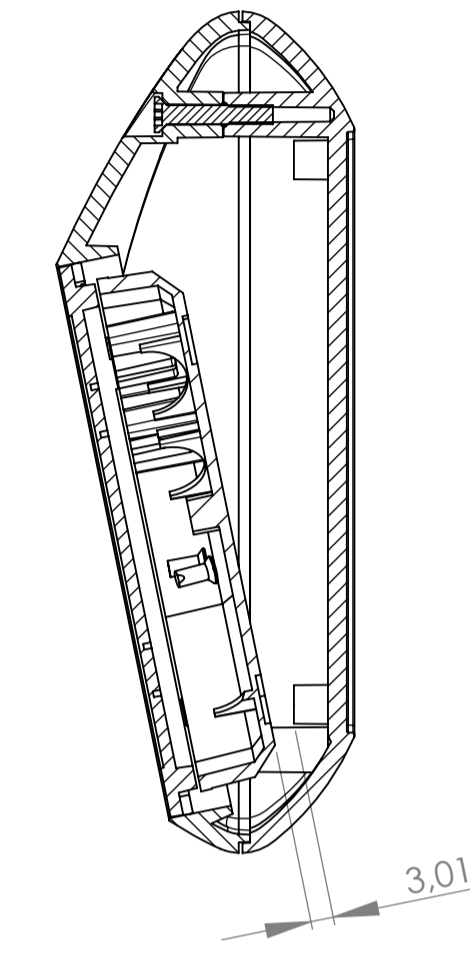
SCHNITT A-A

mit Deckel zum Verschrauben
with screwed-down lid



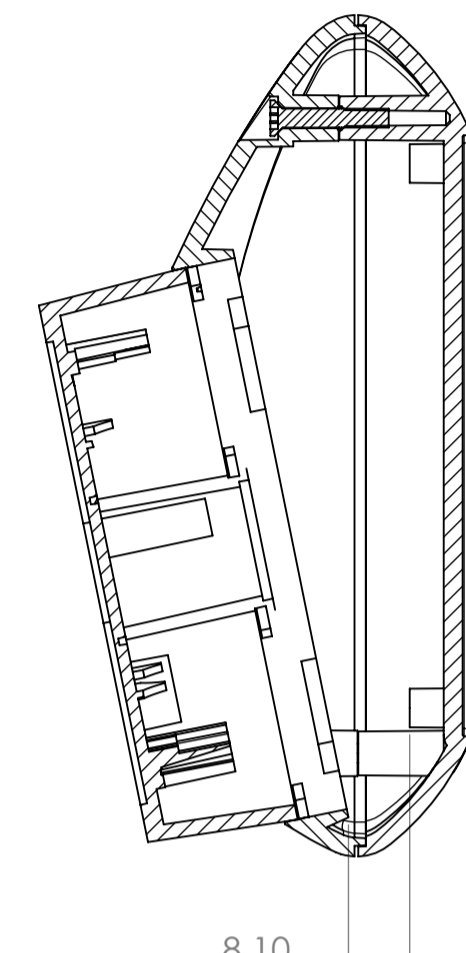
SCHNITT A-A

mit Batteriefachdeckel zum Verschrauben
with battery compartment lid screw-down



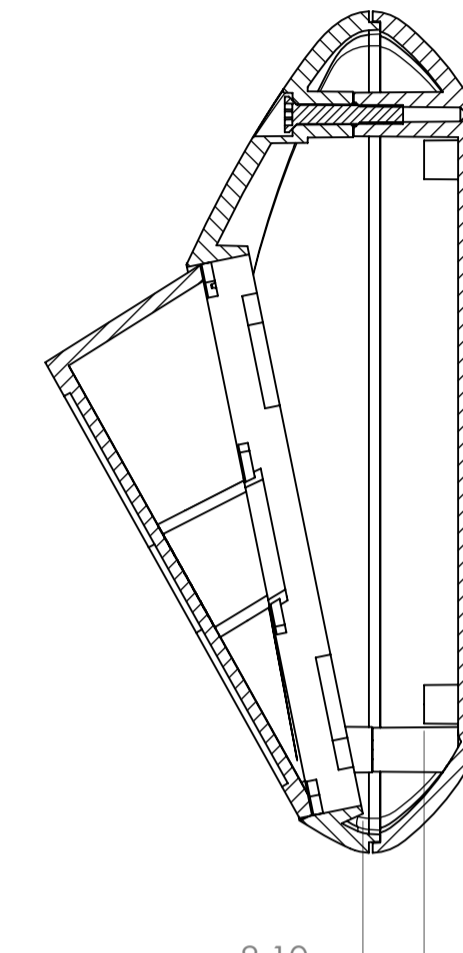
SCHNITT A-A

mit Sockel
with base



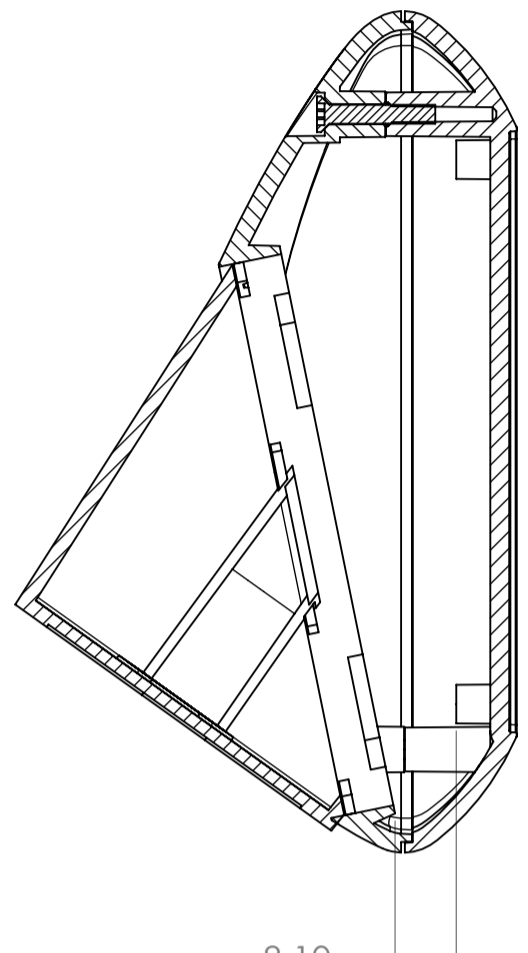
SCHNITT A-A

mit Sockel 30°
with base with 30° inclination



SCHNITT A-A

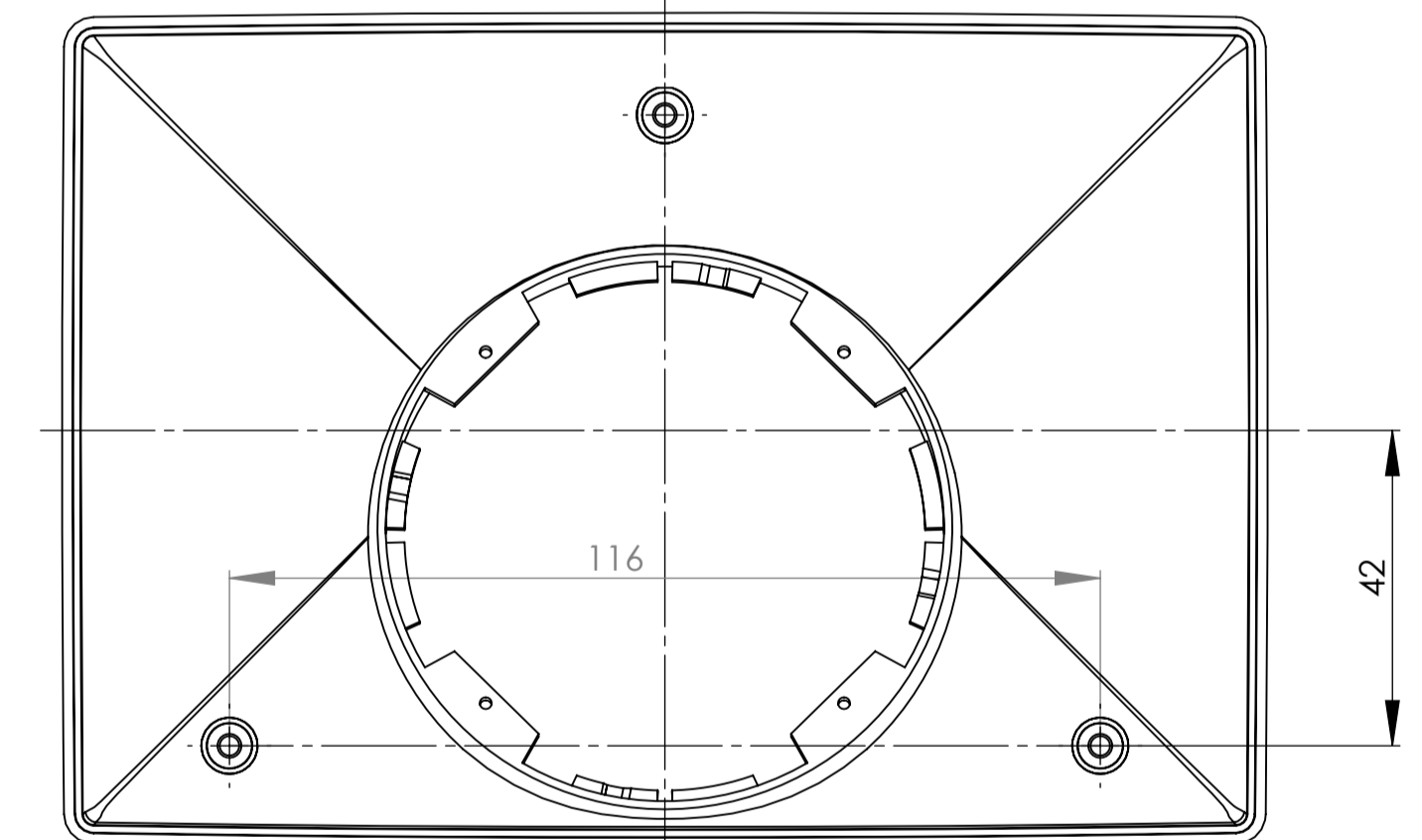
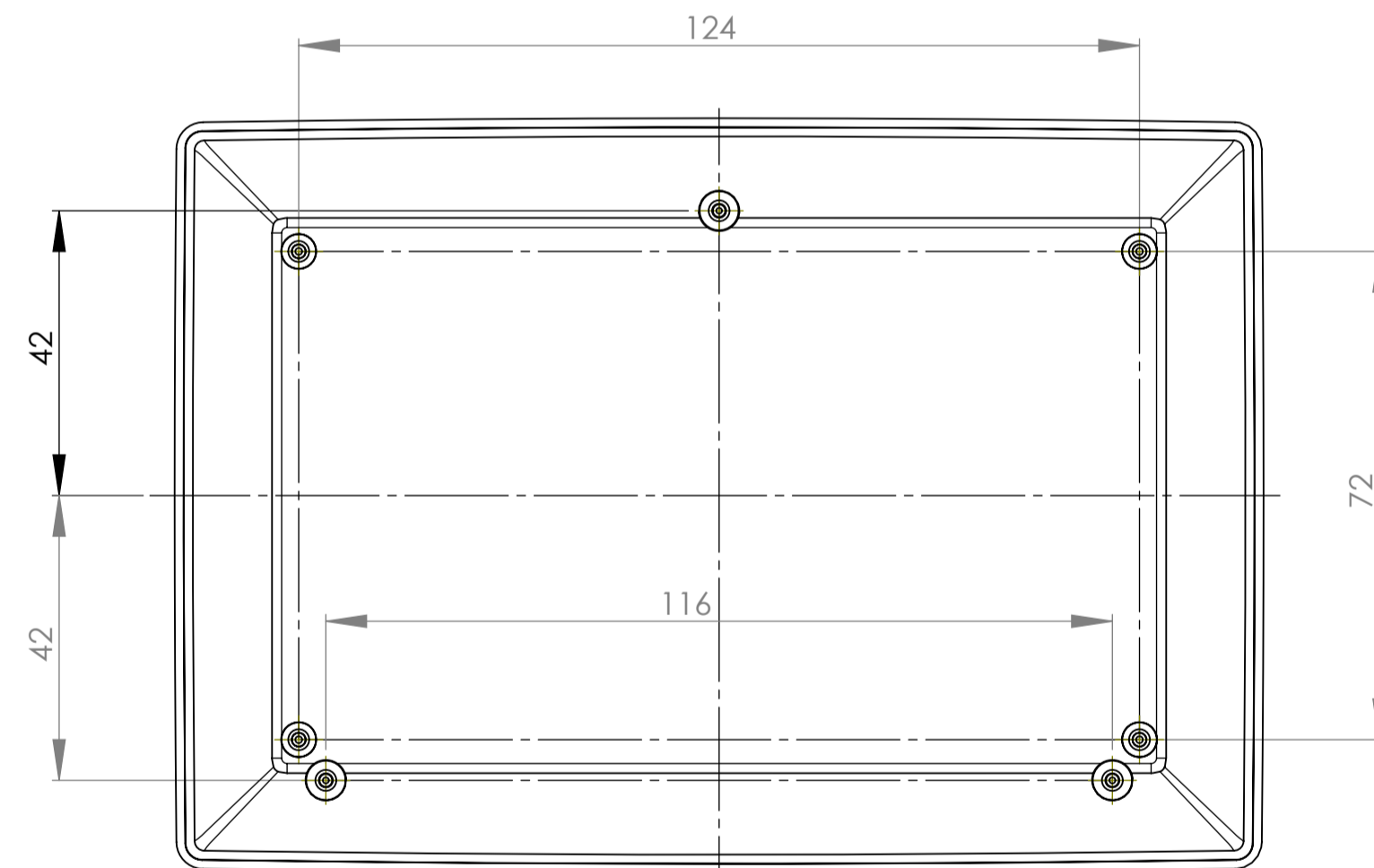
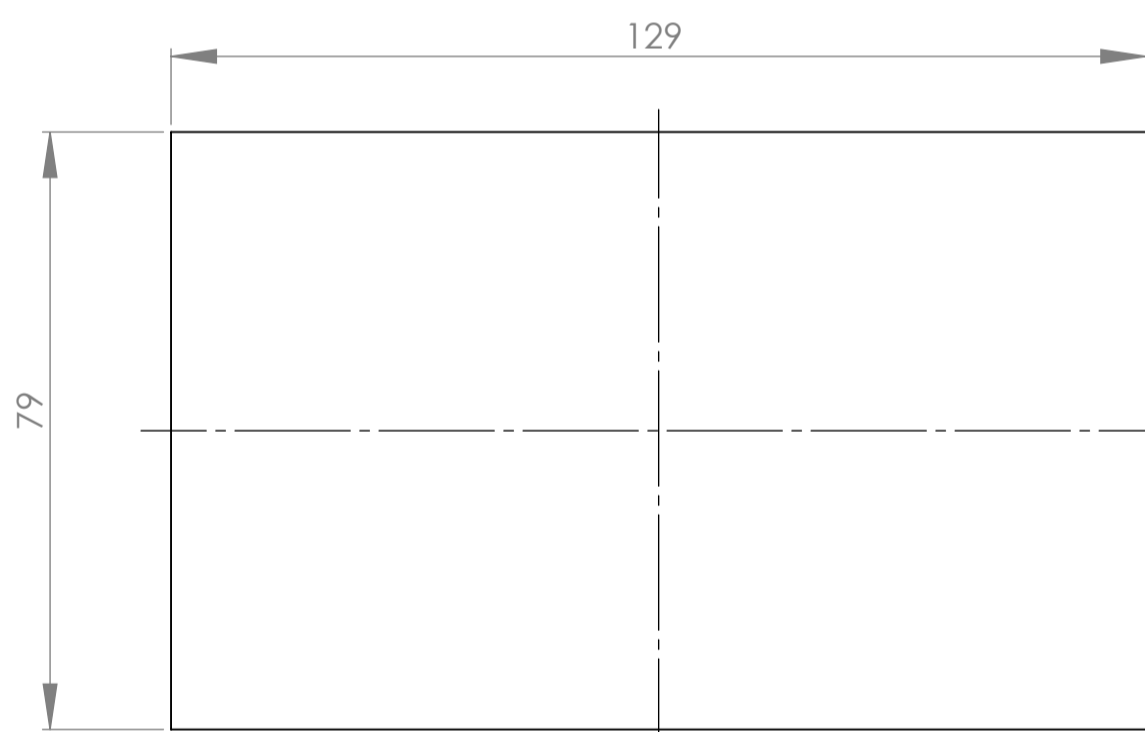
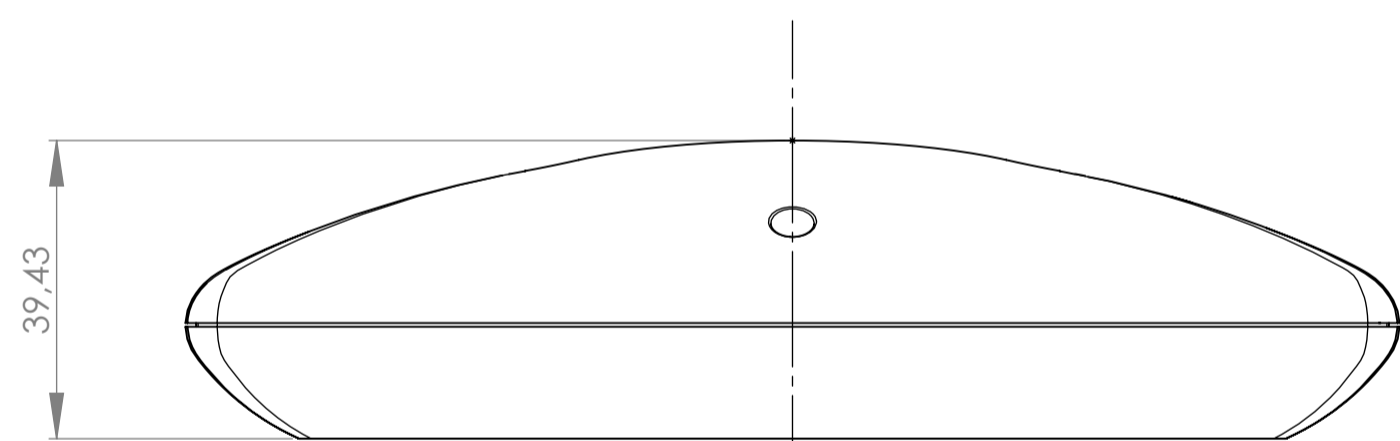
mit Sockel 55°
with base with 55° inclination



Folientastatur
membrane keyboard

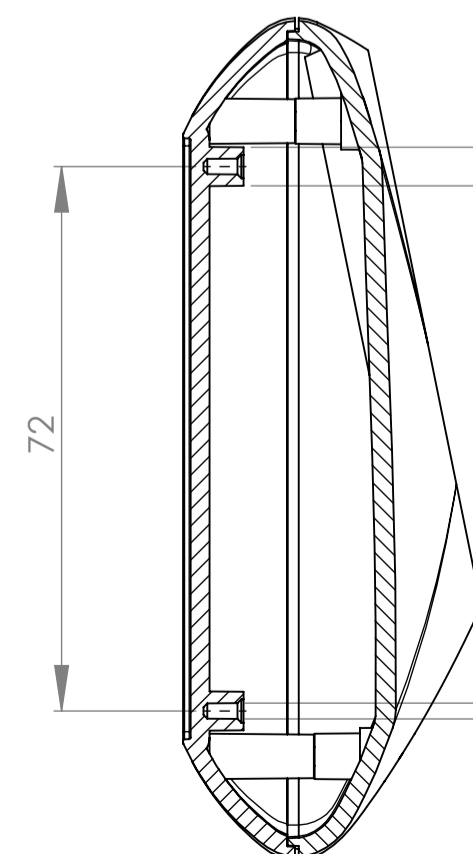
Oberteil-Innenansicht
Top-Part-Inside-View

Unterteil-Innenansicht
Bottom-Part-Inside-View

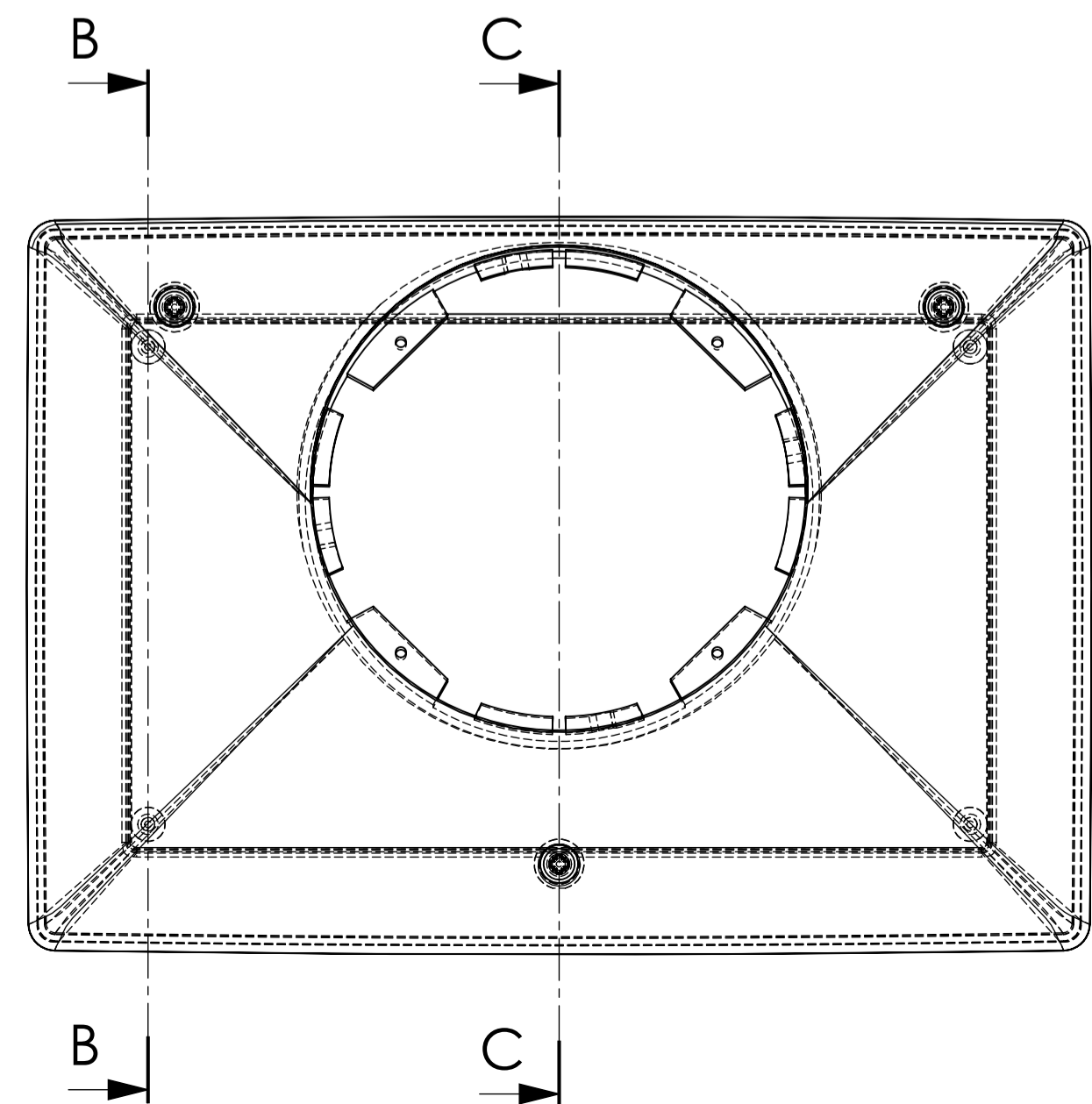
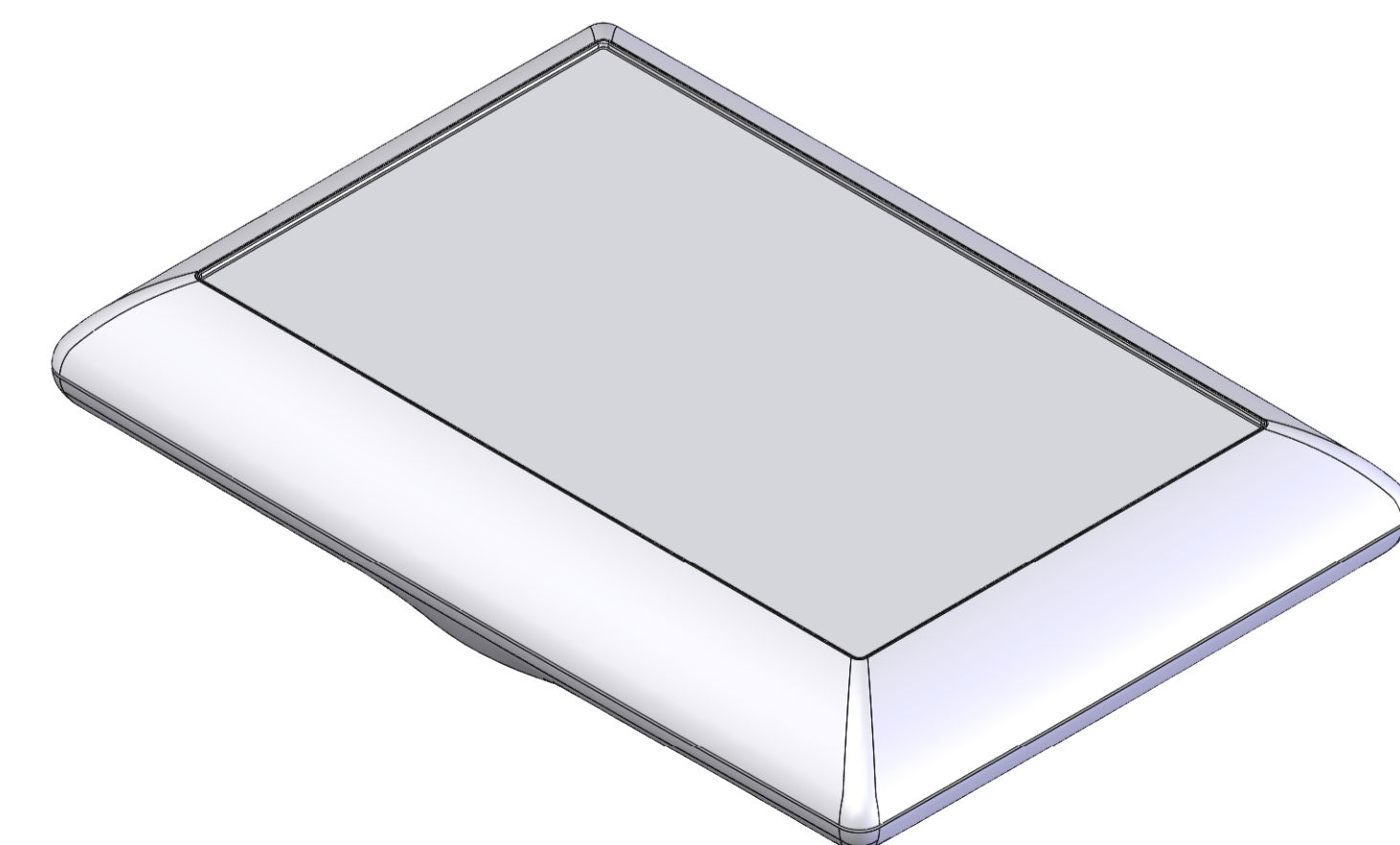
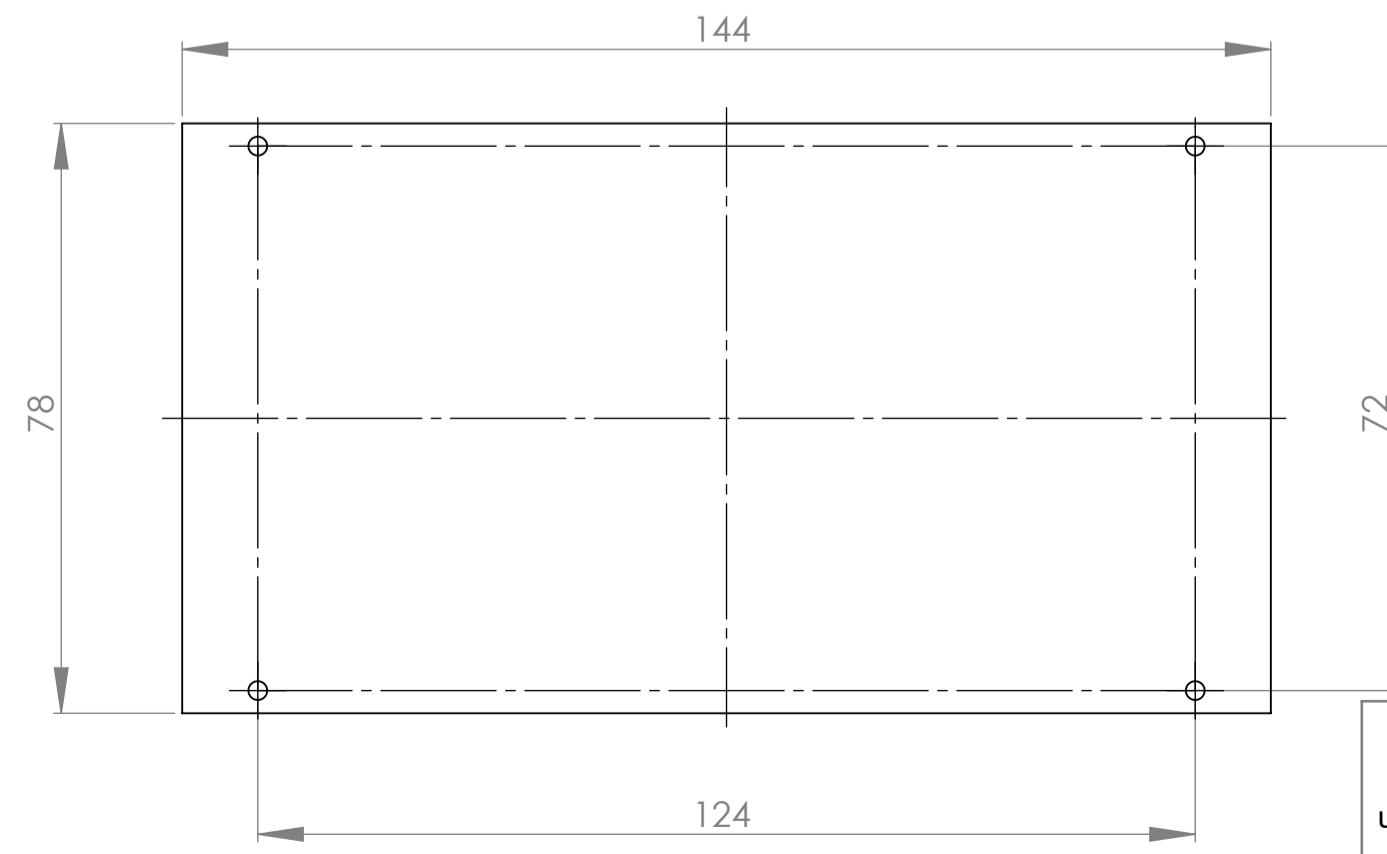
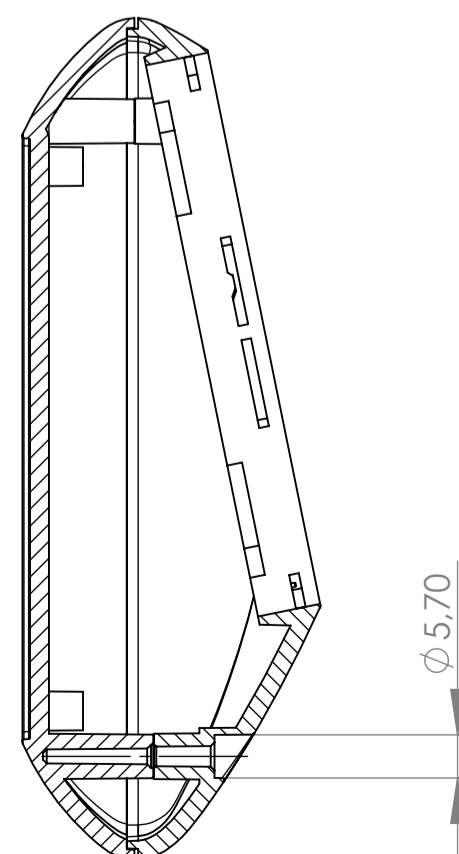


Platine
PCB

SCHNITT B-B



SCHNITT C-C



Bitte die Maße an aktuellen
Teilen abnehmen.
Diese unterliegen material-
und produktionsspezifischen
Fertigungstoleranzen.

Please take the dimensions from
current parts.
These are subject to material-
and manufacturing-specific
tolerances.

Informationskopie
wird nicht aktualisiert!
Copy for Information
will not be updated

Erst. am: 21.07.2009
Erst. von: Herrlich
Freig. am: 19.09.2013
Freig. von: D. Haselbach
Revision: 01

OKW
GEHÄUSE
SYSTEME

Toleranzen:
Status: SERIENFREIGABE
Zeichnungsart: KUNDE
ART-CASE E160
F
B501720*
M 1:1

DIN 6 Teil 2
Dateiname: 00011667