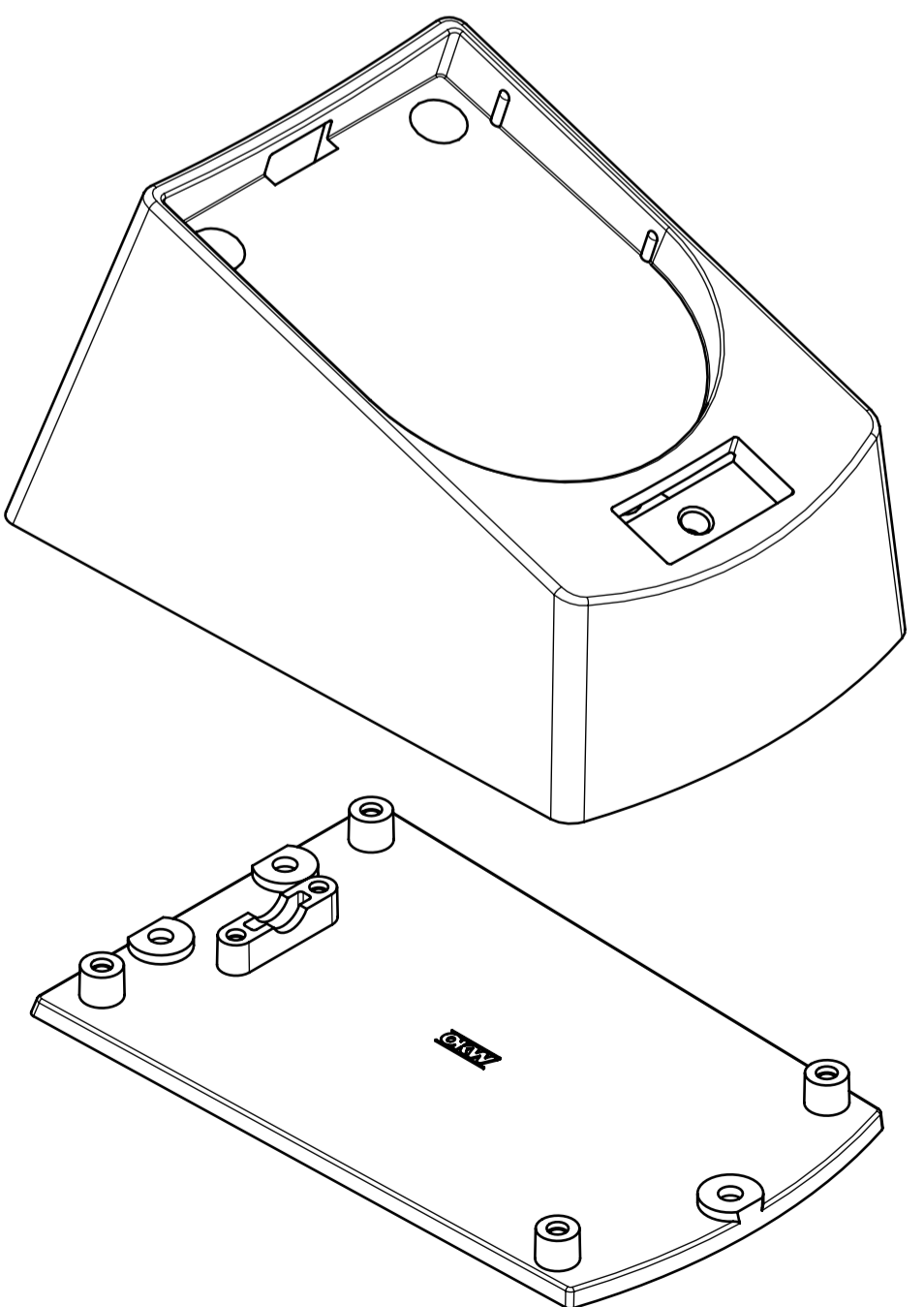
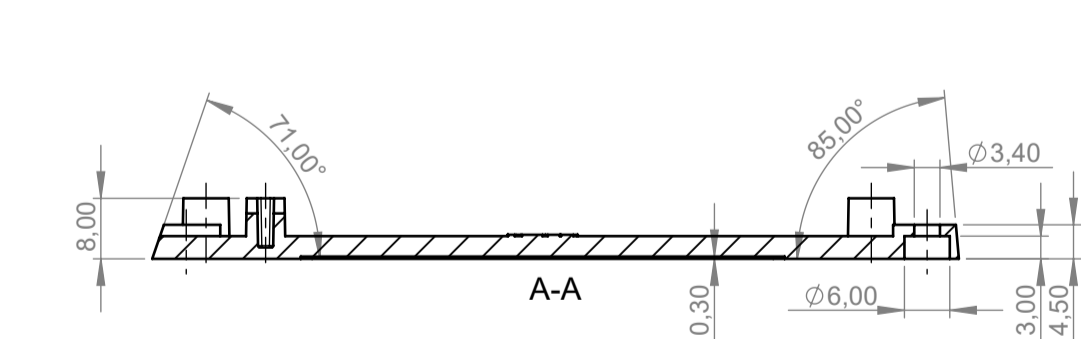
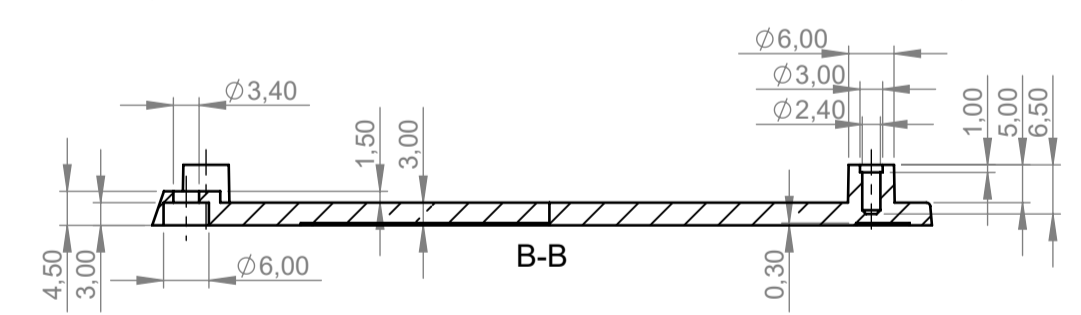
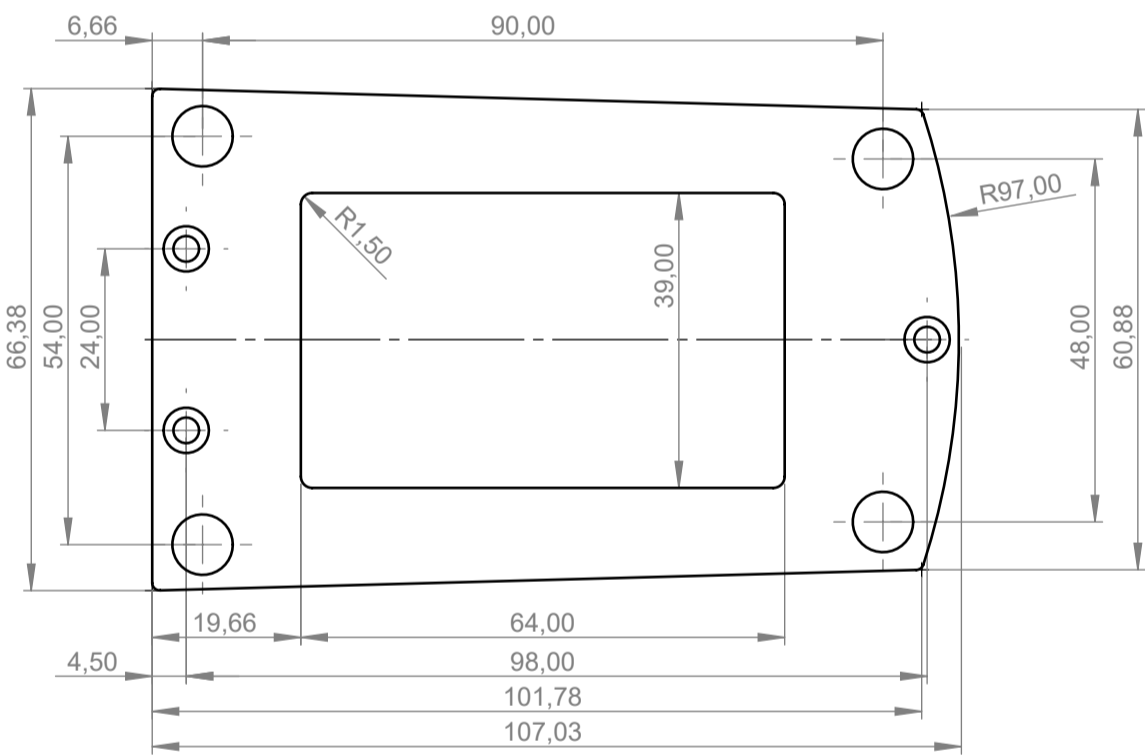
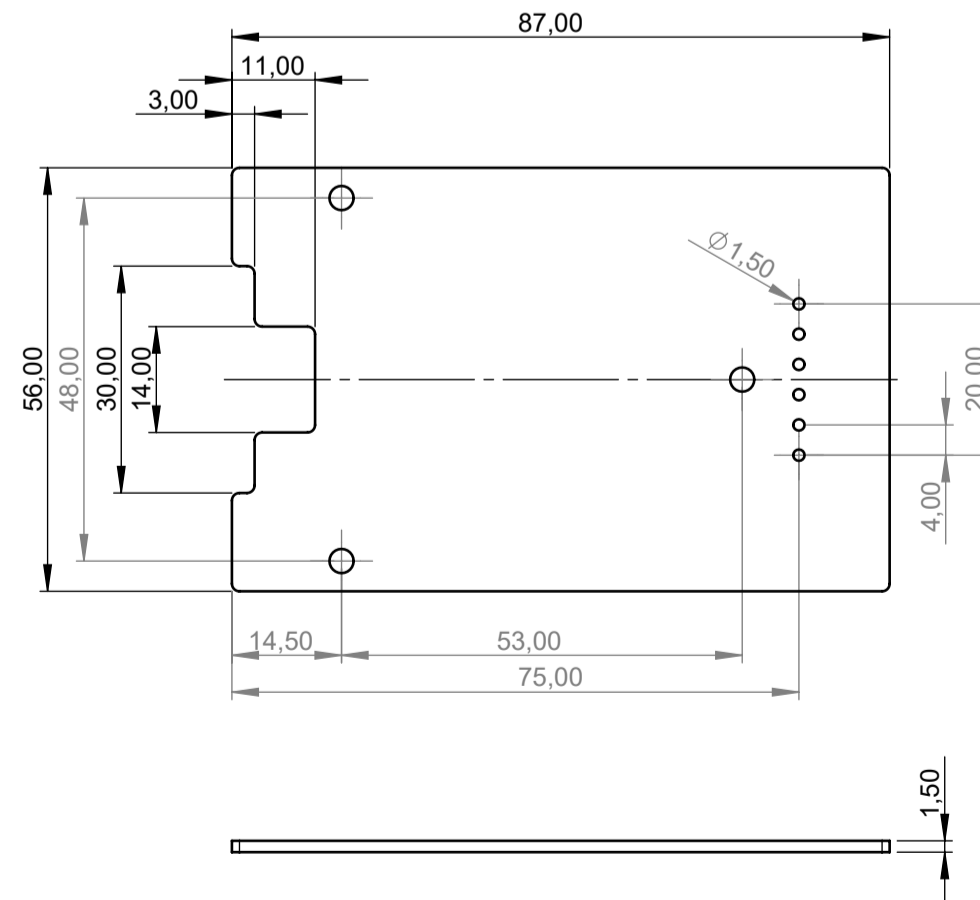


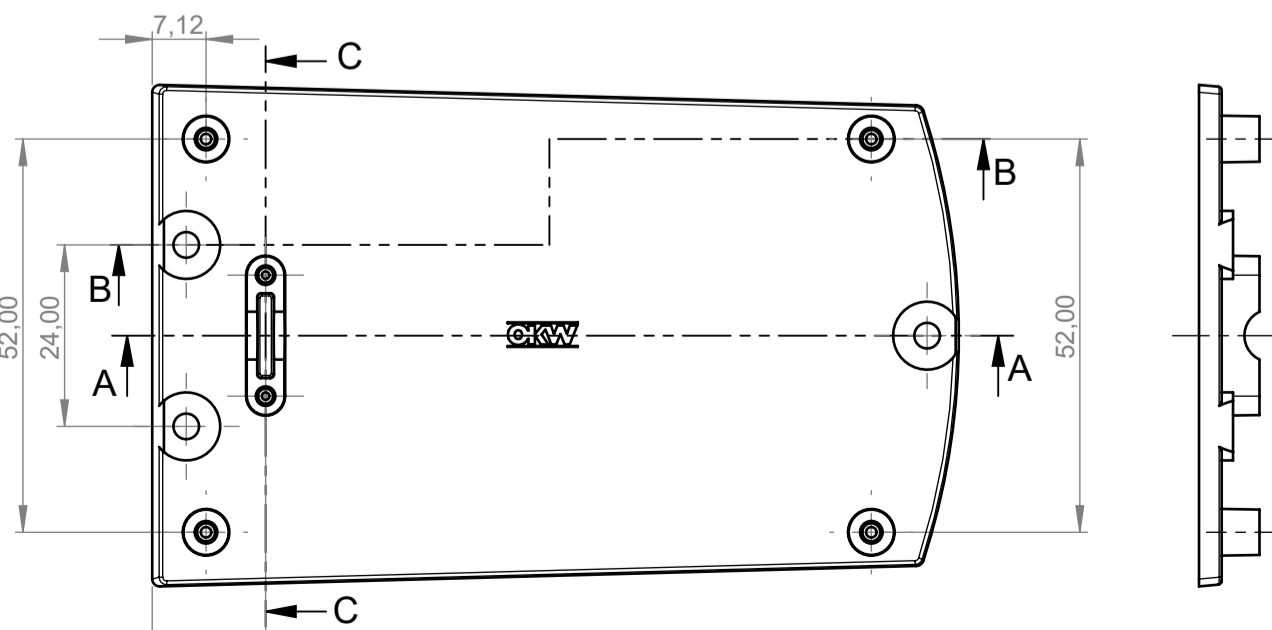
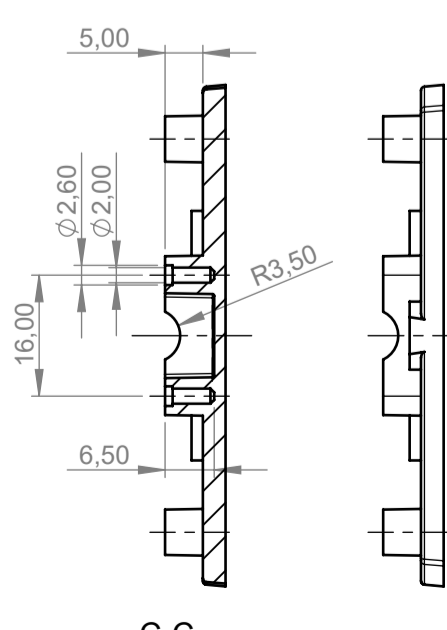
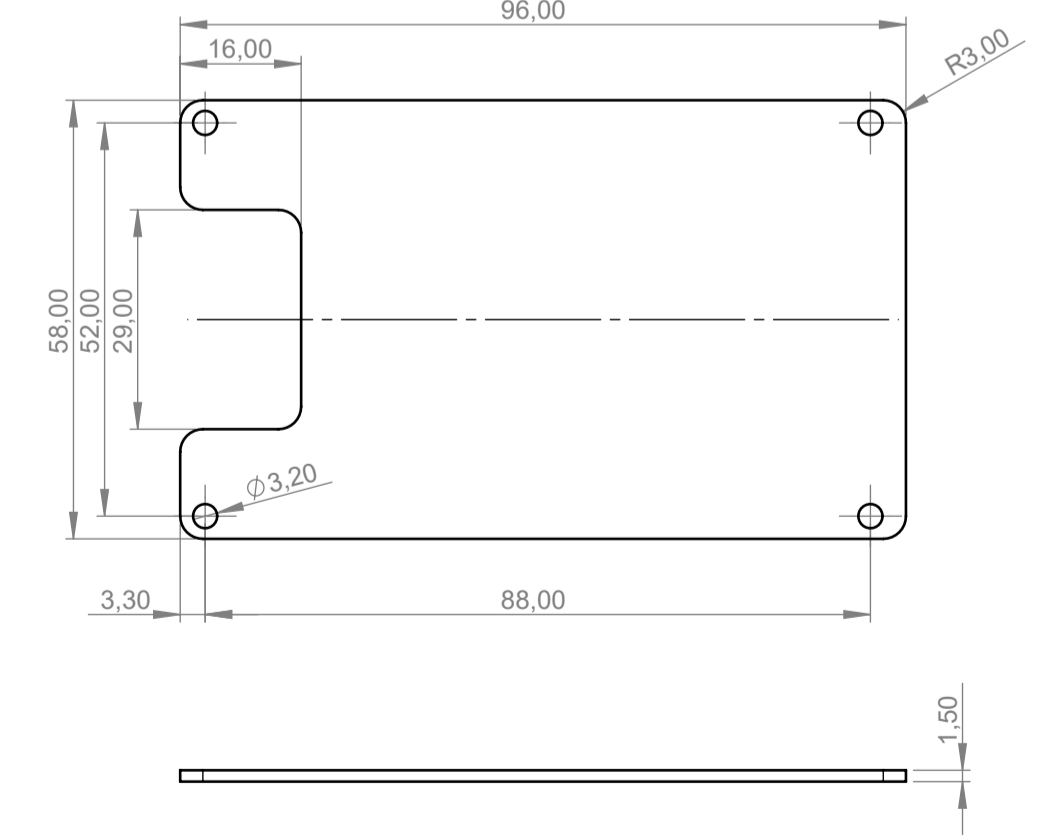
Bodenplatte



Platine für Oberteil Sockel



Platine für Bodenplatte Sockel



Bitte die Maße an aktuellen Teilen abnehmen. Diese unterliegen material- und produktionsspezifischen Fertigungstoleranzen. Please take the dimensions from current parts. These are subject to material and manufacturing-specific tolerances.

Informationskopie wird nicht aktualisiert. Copy for Information will not be updated.

Erst. am: 03.12.2009	Status: SERIENFREIGABE
Erst. von: Hasselb	Zeichnungsart: KUNDE
Freig. am: 23.09.2013	DIN 6 Teil 2
Freig. von: D. Hasselbach	
Revision: 01	
<p>This document contains proprietary information of OKW Gehäusesysteme GmbH and is rendered subject to the conditions that the information be retained in confidence and not be reproduced or copied and not be used or incorporated in any product.</p> <p>OKW GEHÄUSE SYSTEME</p> <p>DATEC-CONTROL XS Station XS, vers. 1 / II</p> <p>A9076***</p> <p>M 1:1</p> <p>Für dieses Dokument behalten wir uns alle Urheberrechte vor. Es darf auch auszugsweise weder ververviältigt noch Dritten in irgendeiner Form zugänglich gemacht werden. Dateiname: 00011933</p>	