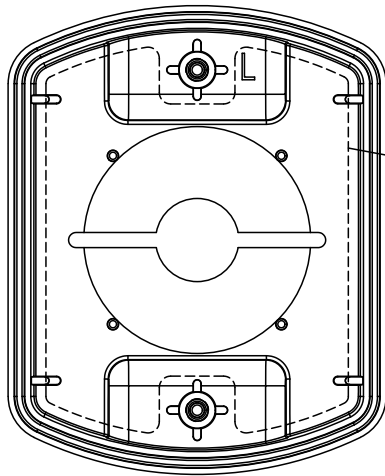
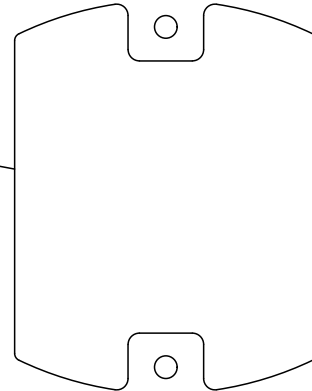


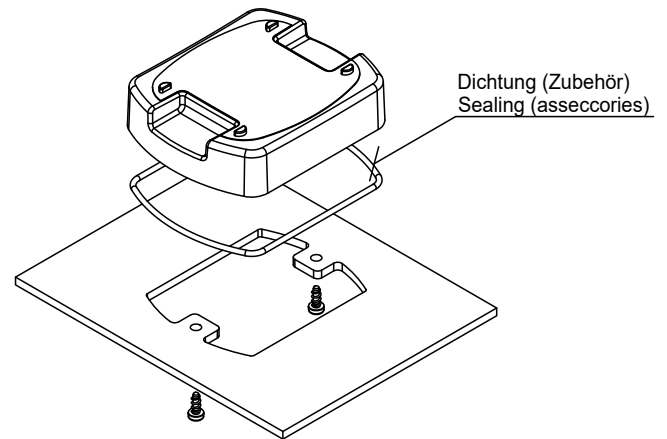
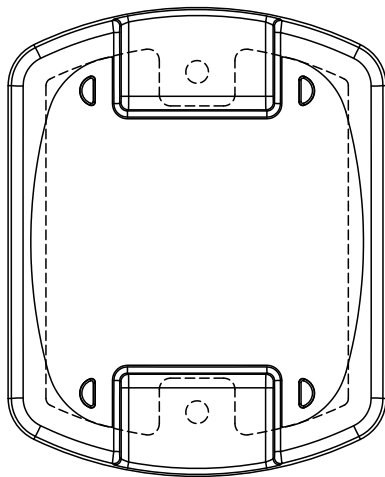
Innenansicht Ladeschale L
Inside view station L (Mountable)



Fräskontur / cutout

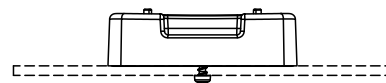


Draufsicht Ladeschale L
Top view station L (Mountable)



Dichtung (Zubehör)
Sealing (accessories)

M. 1:2



Bitte die Maße an aktuellen Teilen abnehmen.
Diese unterliegen material und produktionsspezifischen
Fertigungstoleranzen

Please take the dimensions from current parts.
These are subject to material- and manufacturing-
specific tolerances

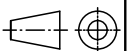
Informationskopie
wird nicht aktualisiert
Copy for Information
will not be updated

Erst. am: 02.07.2018
Erst. von: D. Hasselbach
Freig. am:
Freig. von:
Revision: 01

Toleranzen:
DIN 16742 TG 6

Status:
ENTWICKLUNG

Zeichnungsart:
KUNDE



DIN 6 Teil 2

Technische Änderungen vorbehalten. Irrtümer oder Druckfehler
begründen keinen Anspruch auf Schadenersatz. Wichtige Ein-
baumaße bitte direkt mit dem aktuellen Produkt abstimmen.

Subject to technical modification without prior notice. Typogra-
phical and other errors do not justify any claim for damages. All
dimensions should be verified using an actual moulded part.

Sous reserve de modifications techniques. Toute erreur ou faute
d'impression ne justifie aucune demande d'indemnisation. Nous
prieons les clients de vérifier les dimensions des composants avec
les boîtiers avant le montage.

OKW
GEHÄUSE
SYSTEME

This document contains proprietary information of OKW Gehäusesysteme GmbH
and is tendered subject to the conditions that the information be retained in confidence
not be reproduced or copied and not be used or incorporated in any product.

BODY-CASE
Ladeschale L

B1706807

M 1:1

Für dieses Dokument behalten wir uns alle Urheberrechte vor. Es darf auch auszugs-
weise weder vervielfältigt noch Dritten in irgendeiner Form zugänglich gemacht werden.

Dateiname:
00025065