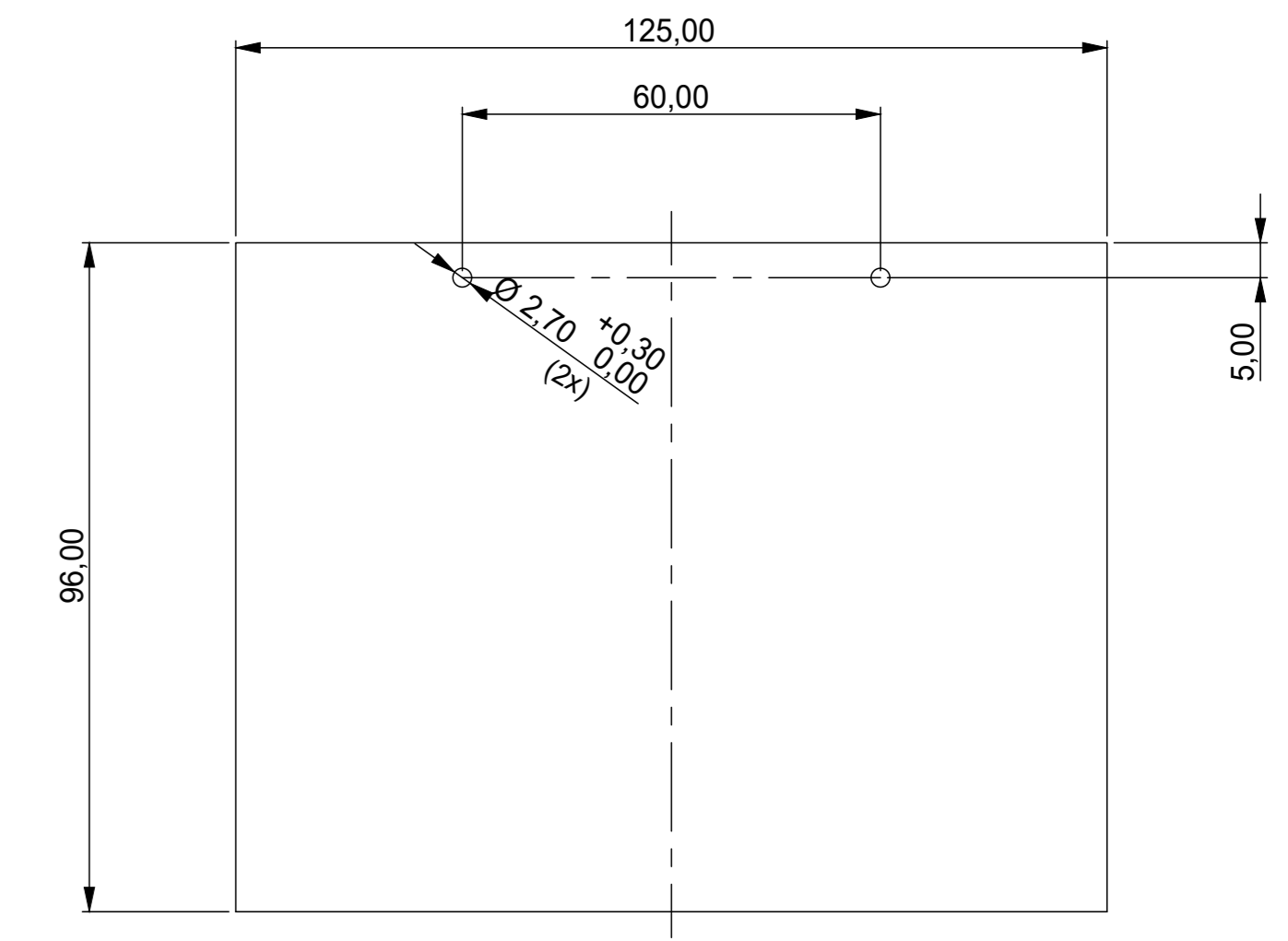
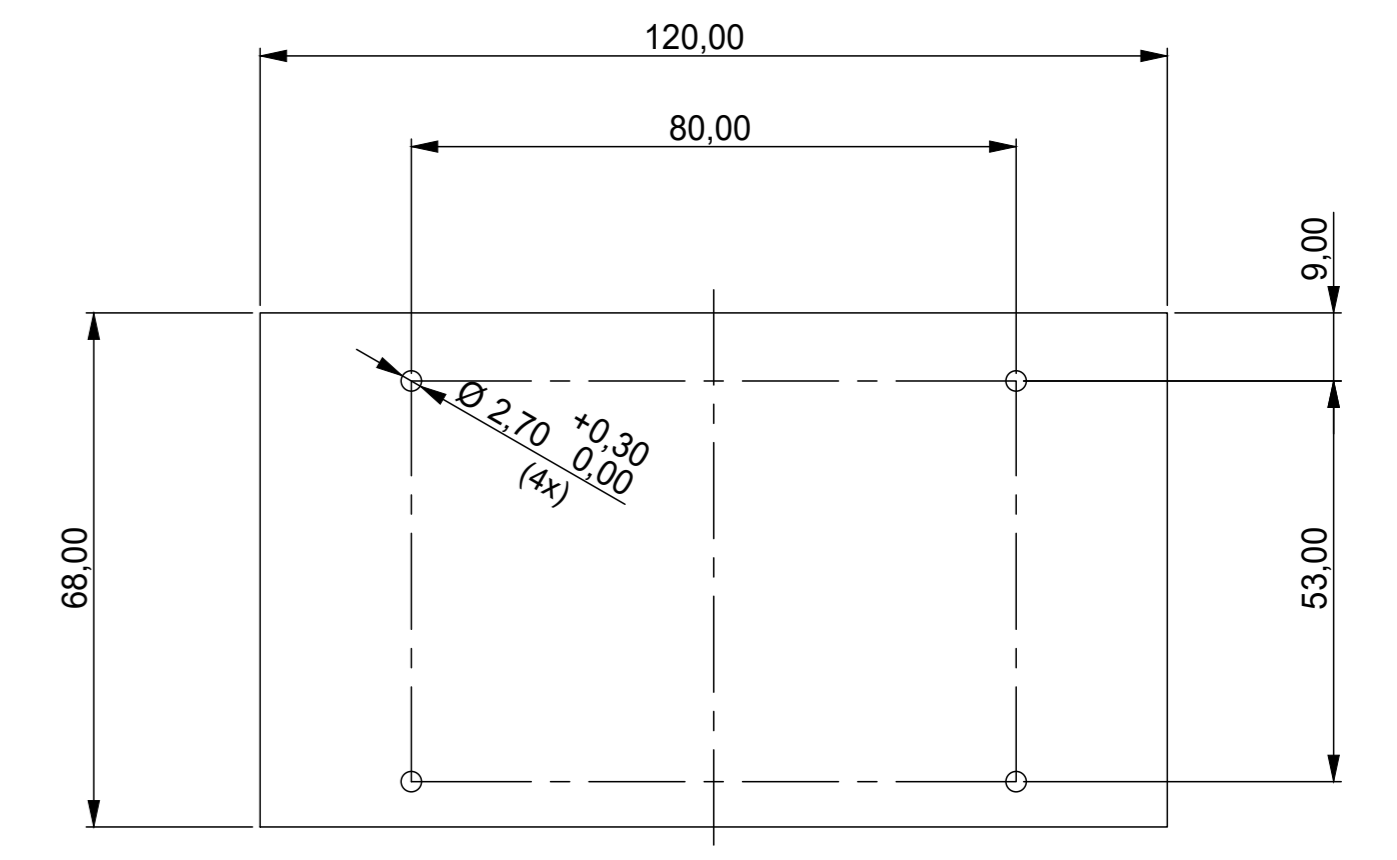
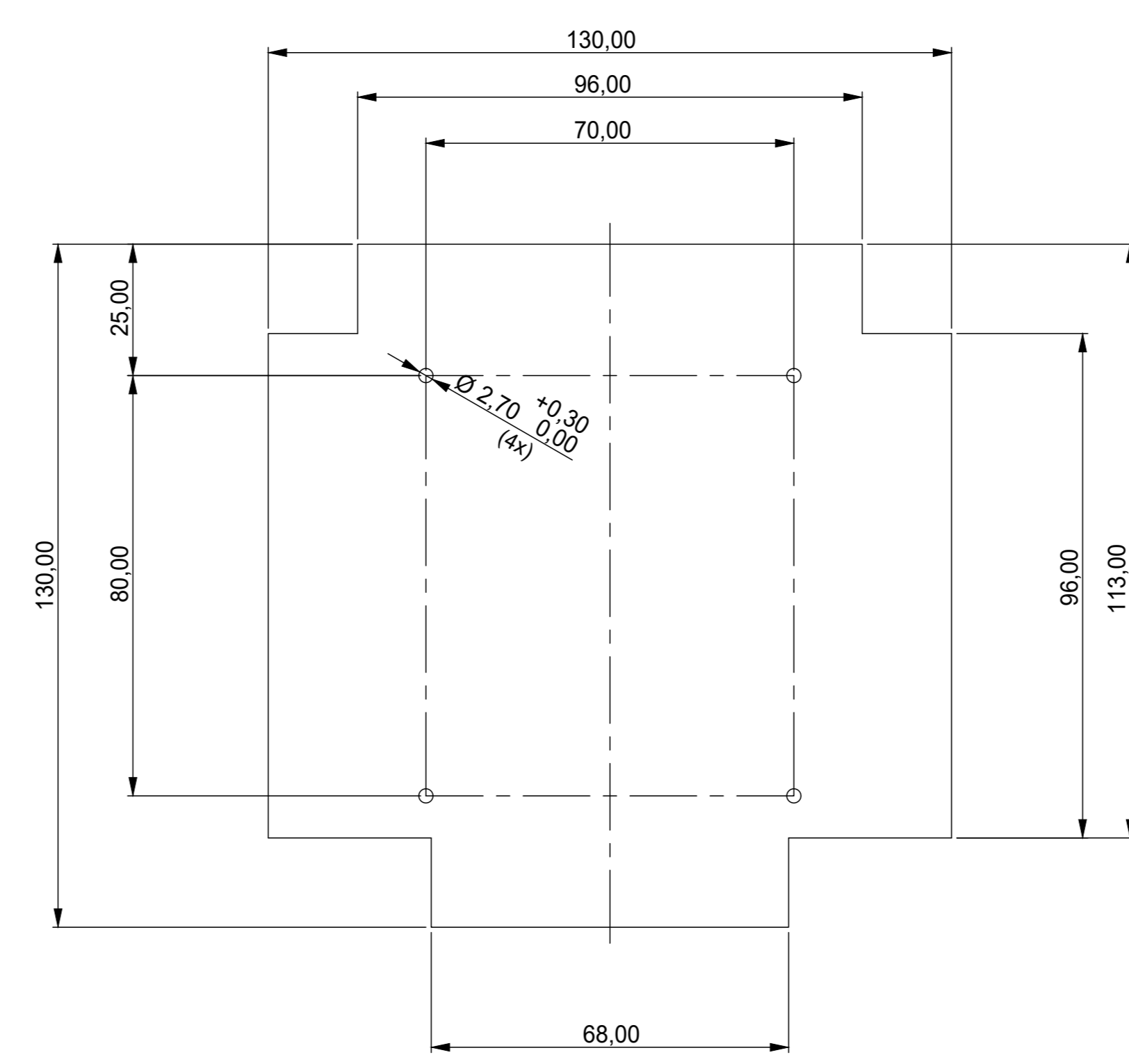
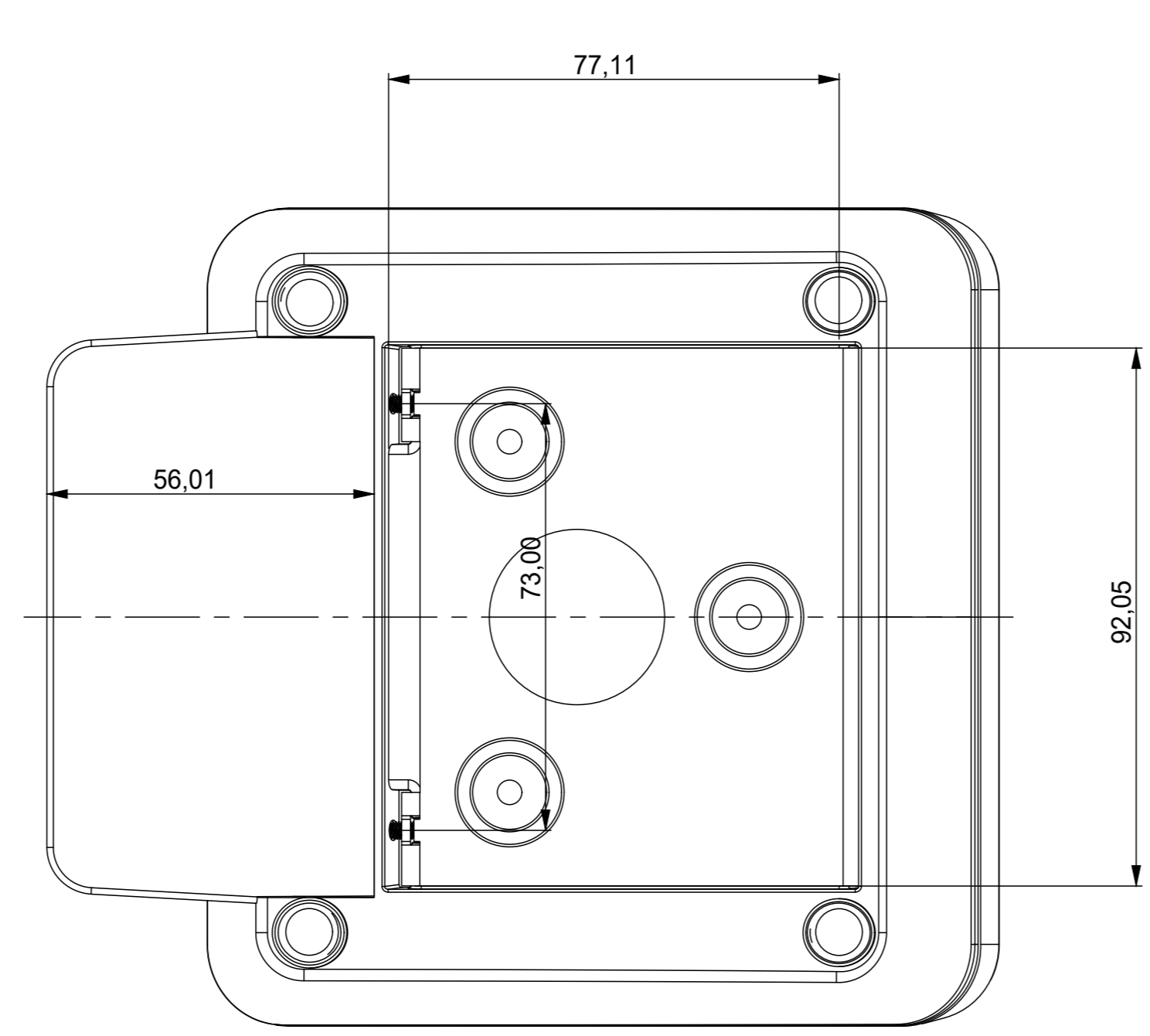
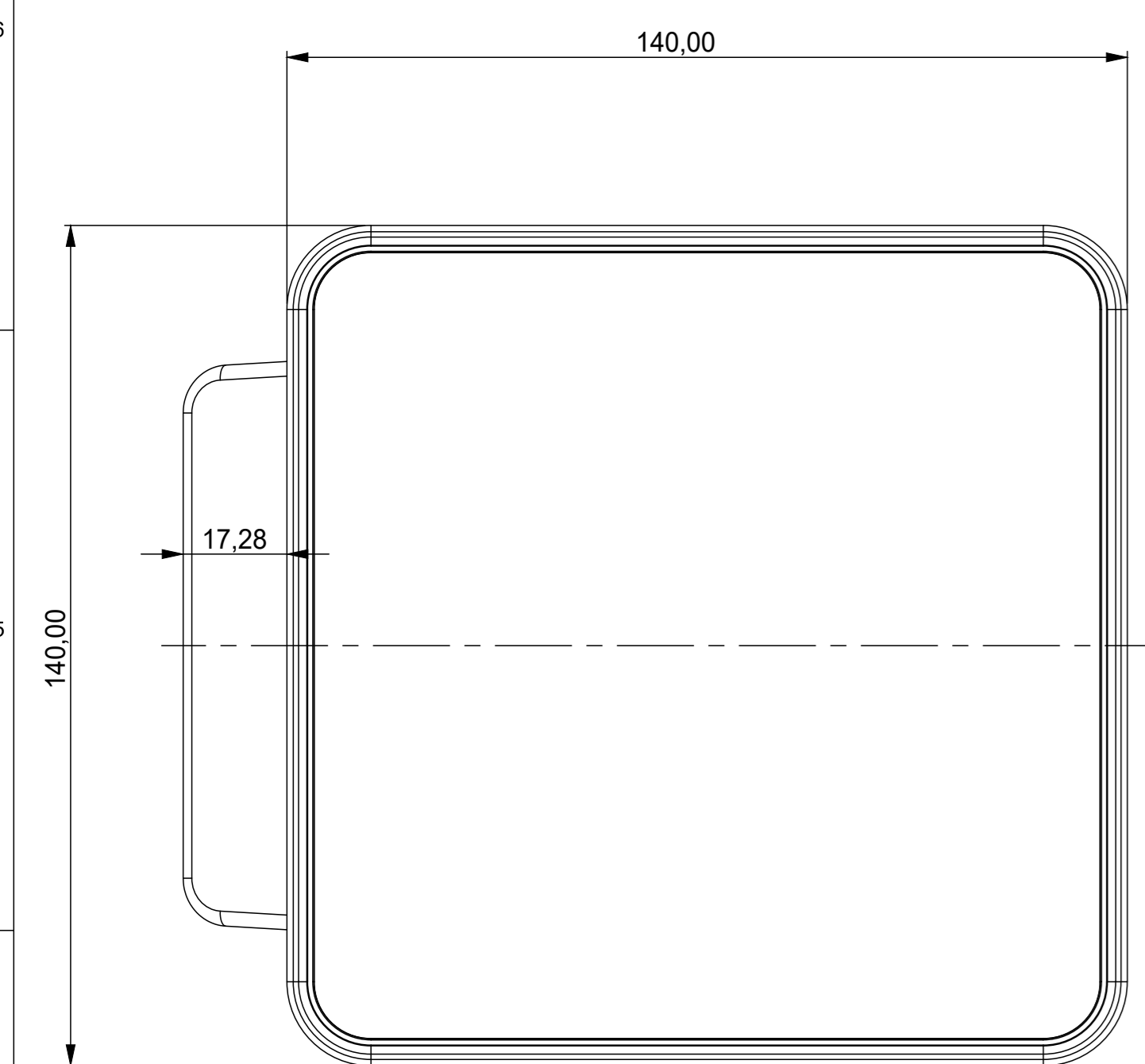


Ansicht "Z"
View "Z"

Ansicht "Y"
View "Y"

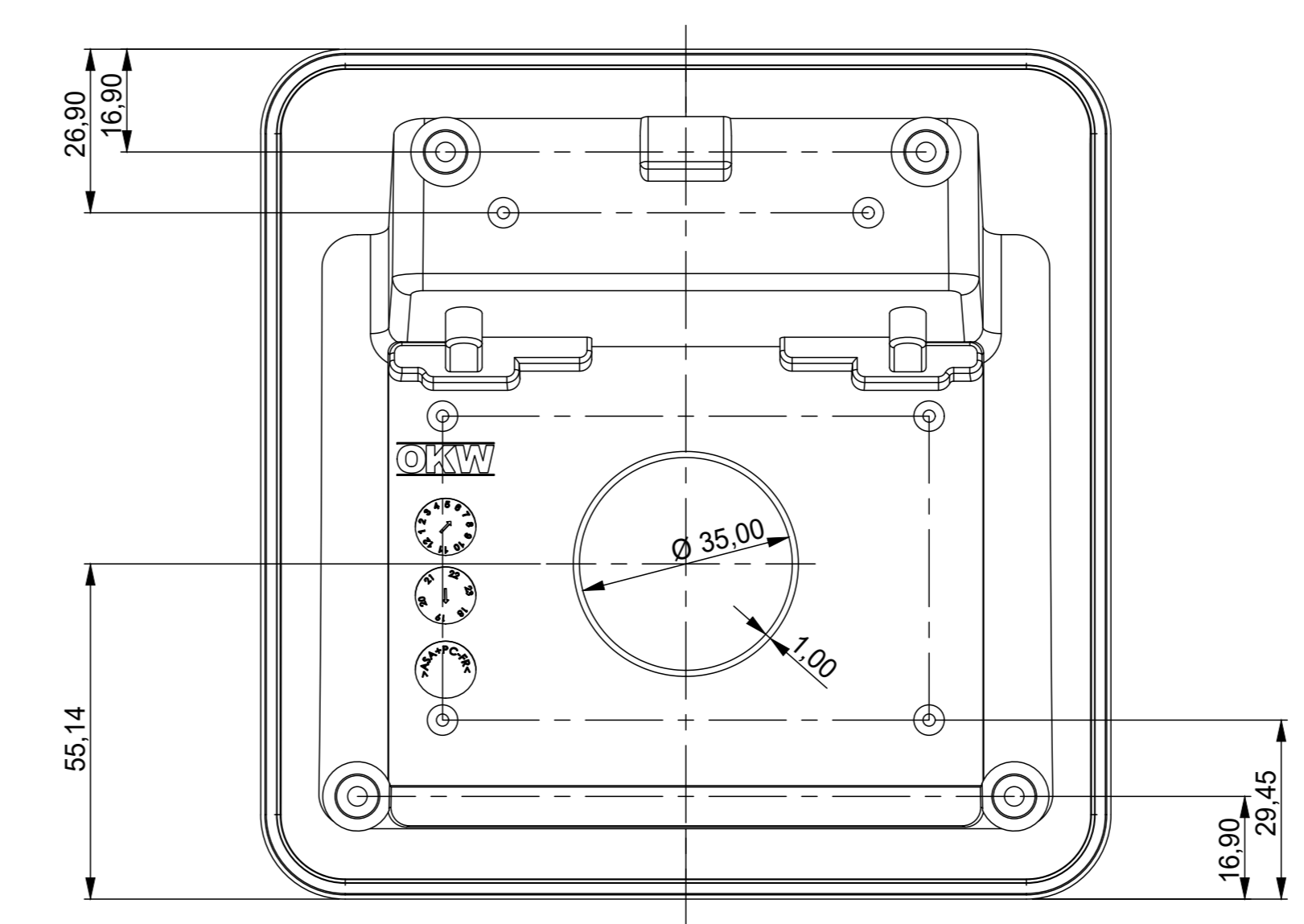
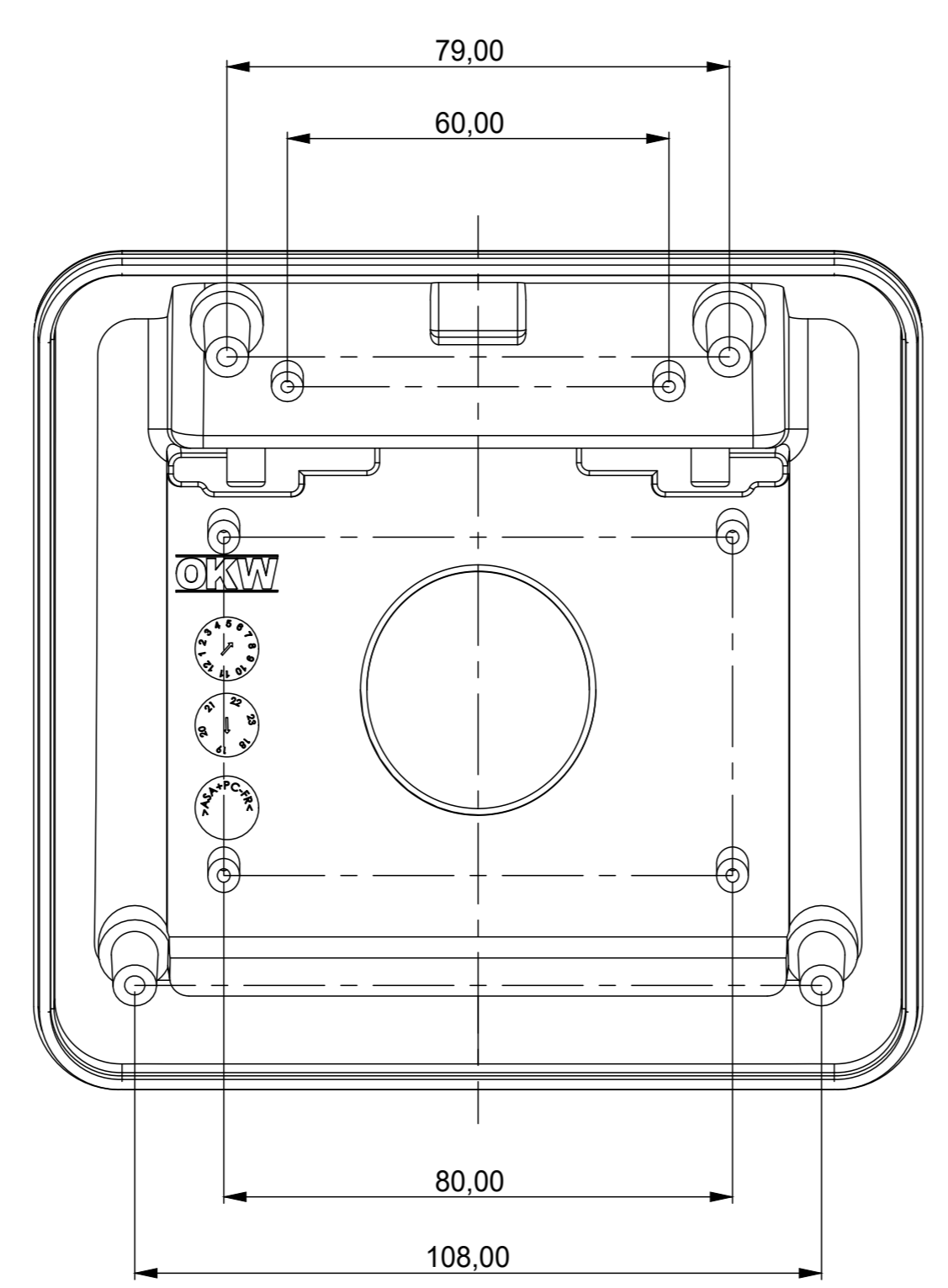
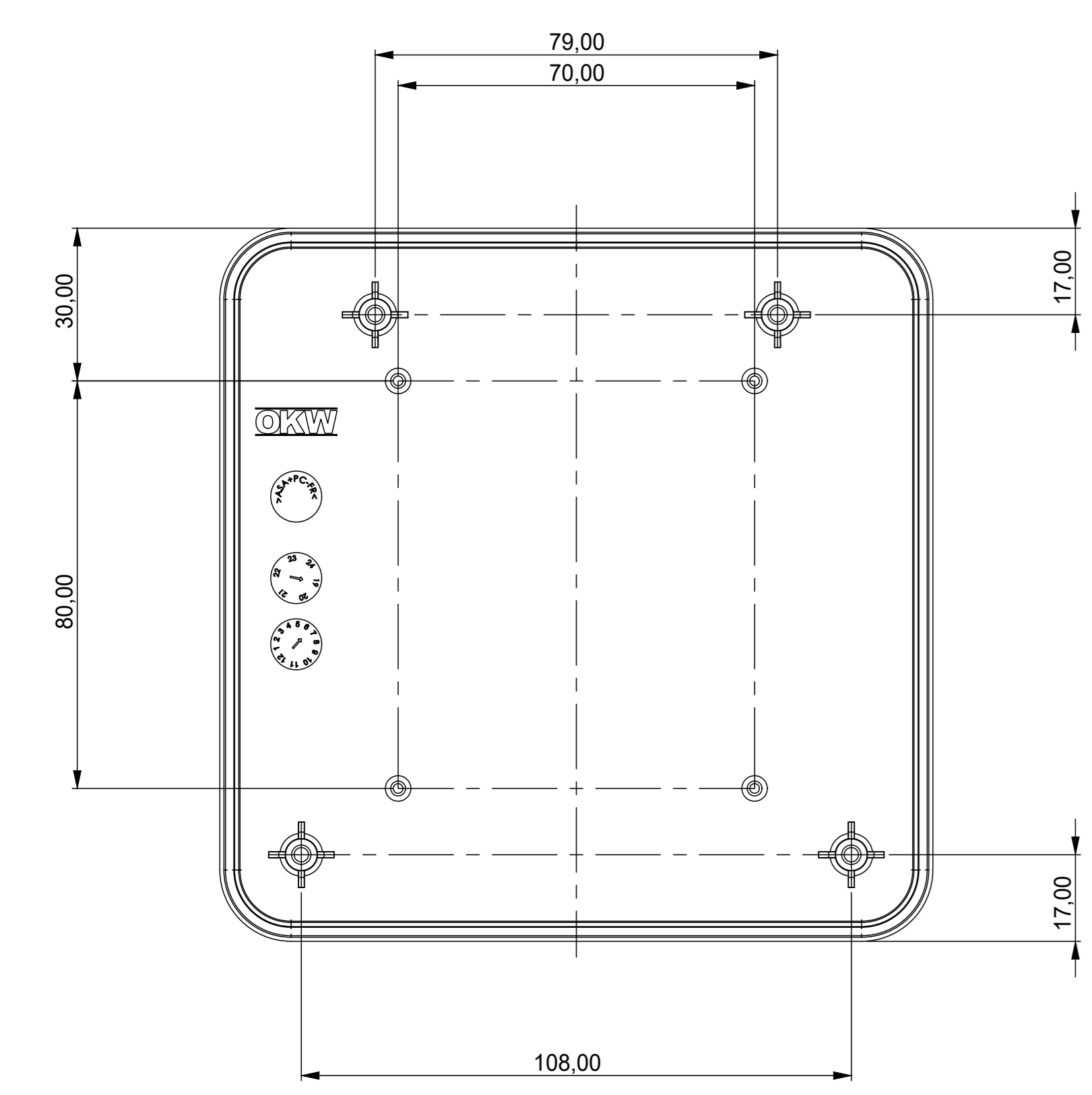
Platine Oberteil
P C B Top Part

Platine Unterteil
P C B Bottom Part

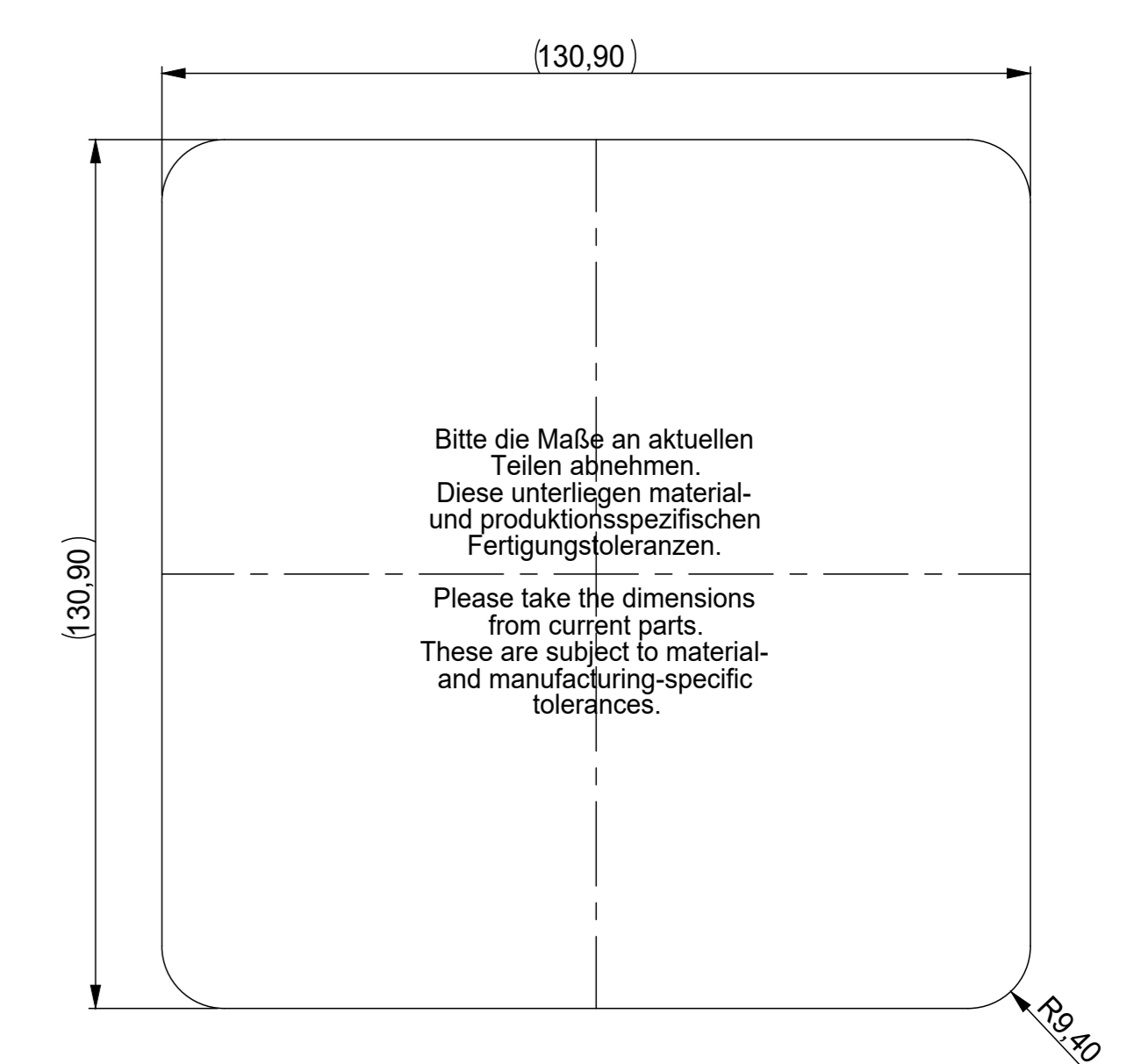


Oberteil
Top Part

Unterteil
Bottom Part



Folientastatur
membrane keyboard



Bitte die Maße an aktuellen Teilen abnehmen. Diese unterliegen material- und produktionsspezifischen Fertigungstoleranzen.

Informationenkopie
Copy for information
not for assembly

Entz. am: 12.07.2018
Entz. von: O. Hantsch
Freg. am: 28.11.2018
Freg. von: O. Hantsch
Revision: 02

Toleranzen:
Standard: DIN EN ISO 2768
Zu beachten: KEINE

PROTEC 140
Gehäuse mit Deckel 2
B441430*

M 1:1

GENÜSE SYSTEME